

XTR23

Tiltrotator 19-23 tony

Wysokowydajny tiltrotator do koparek o masie od 19 do 23 ton



Tiltrotatory Steelwrist trzeciej generacji, wprowadzone w 2024 r., mają najlepszą w swojej klasie geometrię pochylenia, opatentowane rozwiązanie bezpieczeństwa LockSense do blokowania narzędzi roboczych oraz OptiLube – pokładowy system smarowania. To tylko niektóre z osiągnięć technicznych tiltrotatorów trzeciej generacji. Naturalnie mają niską wysokość konstrukcyjną, typową dla wszystkich tiltrotatorów Steelwrist.

Średniej wielkości koparka umożliwia realizację projektów o różnej wielkości, od niewielkich prac związanych z kształtowaniem krajobrazu po roboty drogowe i fundamentowe na placach budowy. Tiltrotator XTR23 zwiększa wydajność koparki, ponieważ umożliwia obrót osprzętu roboczego o 360 stopni i przechylenie o 45 stopni w każdym kierunku, z najwyższą w swojej klasie precyzją i sterownością. Ułatwia to pracę i pozwala na elastyczność w podejmowaniu różnorodnych, nowych wyzwań.

Zaawansowana geometria uchyłu zapewniająca płynną pracę

Nasza konstrukcja minimalizuje rozproszenie cylindra w całym skoku przechyłu, zapewniając płynny ruch i wysoki moment obrotowy. Dopracowane położenie siłowników przechyłu zapobiega kolizjom z ramieniem koparki, zwiększając funkcjonalność i łatwość obsługi.

Skok w dziedzinie bezpieczeństwa dzięki technologii LockSense

Tiltrotator jest wyposażony w naszą opatentowaną technologię LockSense – najnowocześniejszy system czujników do bezpiecznego blokowania narzędzi roboczych. Bezprzewodowa konstrukcja eliminuje narażenie kabli i złączy na działanie trudnych warunków.

Smarowanie stało się łatwe dzięki OptiLube

Pokładowy system OptiLube automatycznie dba o smarowanie, zapewniając stałą i optymalną wydajność. Zastosowany smar został opracowany specjalnie dla tiltrotatorów Steelwrist, który zmniejsza tarcie oraz wydłuża żywotność. OptiLube jest zintegrowany z systemem sterowania tiltrotatora, umożliwiając ciągłe monitorowanie wydajności smarowania i ostrzeganie, gdy nadejdzie czas wymiany wkładu ze smarem.

Modułowa konstrukcja umożliwiająca aktualizację do wersji SQ/Open-S

Tiltrotator jest dostępny z szybkozłączami zgodnymi ze standardem symetrycznym (standard S), który jest najszybciej rozwijającym się standardem na świecie. Dzięki modułowej konstrukcji możliwa jest modernizacja tiltrotatora z typu S do typu SQ. Steelwrist SQ to nasza wysokowydajna technologia automatycznego łączenia oleju, służąca do łatwej wymiany i podłączania hydraulicznych narzędzi roboczych w koparce. Oczywiście wszystkie produkty SQ są zgodne ze standardem Open-S.

Łatwa instalacja za pomocą aplikacji

Nasza intuicyjna aplikacja mobilna upraszcza proces instalacji tiltrotatora. Zawiera ona instrukcje krok po kroku w większości języków, dzięki czemu konfiguracja jest prosta i przyjazna dla użytkownika.

Systemy sterowania

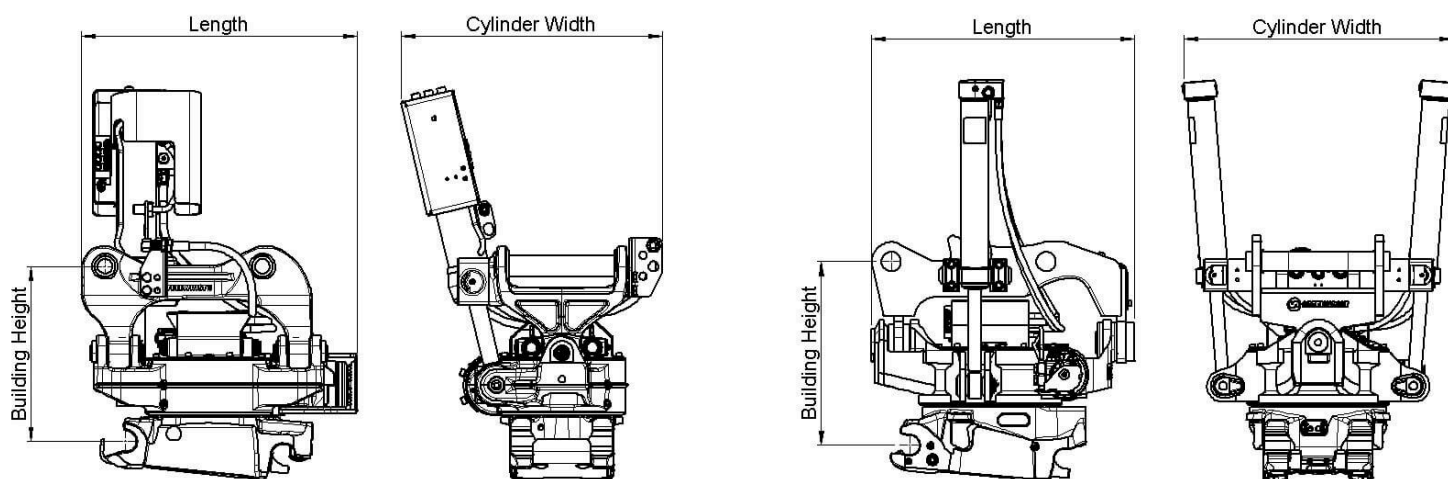
Tiltrotator jest dostarczany z zaawansowaną platformą systemu sterowania QuantumConnect. Zastosowane w niej najnowocześniejsze podzespoły sprawiają, że instalacja i obsługa tiltrotatora są łatwiejsze niż kiedykolwiek. Platforma obejmuje aplikacje InstallMate i QuantumConnect, a dzięki zaawansowanej łączności system jest zawsze aktualny.

Chwytek o zwiększonym zasięgu i funkcjonalności (opcja)

Skierowany w dół, trójpalczasty chwytek zwiększa zasięg roboczy Twojej koparki. Dzięki ulepszonej geometrii oferuje on szerokie rozwarście i niemal całkowite zamknięcie, co pozwala na manipulowanie obiektami z niezrównaną precyzją. Wytrzymała konstrukcja, w tym solidne osłony siłowników, zapewnia płynną pracę przy realizacji wszystkich zadań.

🔧 Specyfikacja techniczna

Tiltrotator	XTR23	XTR23	XTR23	XTR23
Interfejs maszyny	SQ65	S70	SQ70	SQ70/55
Szybkozłącze Tiltrotatora	SQ65	S70	SQ70	SQ70/55
Ciężar maszyny [ton]	19-23	19-23	19-23	19-23
Maksymalny moment obrotowy [kNm]	240	240	240	240
Waga od [kg]	608	640	660	975
Waga chwytaka [kg]	120	120	120	143
Wysokość budynku [mm]	581	585	585	613
Długość [mm]	870	911	911	911
Szerokość cylindra [mm]	798	875	858	1004
Wysokość cylinder [mm]	496	487	487	443
Maksymalny kąt pochyle- nia [stopnie]	±45	±45	±45	±45
Maksymalna szerokość ra- mienia łyżki [mm]	-	-	-	-
Średnica sworznia [mm]	-	-	-	-
Odległość pinów [cc-me- asure] [mm]	-	-	-	-
Moment przechyłu [kNm]	47	47	47	47
Moment obrotowy [kNm]	11,4	11,4	11,4	11,4
Dodatki hydrauliczne z uchwytem	1	1	1	1
Dodatki hydrauliczne bez uchwytu	2	2	2	2
Podnośnik [ton]	-	-	-	-
Przepływ oleju [l/min]	100	100	100	100
Maksymalne ciśnienie [bar]	220	220	220	220
Maks. ciśnienie oddzielne- go AUX [bar]	350	350	350	350
Rozwiązanie bezpieczeń- stwa	LockSense	LockSense	LockSense	LockSense



Work tools and Open-S – the world industry standard for fully automatic quick couplers



The Symmetrical Quick Coupler standard for excavators (the S-Standard) is an industry standard that was originally defined in 2006 by the Swedish Trade Association for Suppliers of Mobile Machines.

In order to achieve interchangeability the request for a standardized and well-defined interface is therefore apparent.

The Symmetrical standard, which is an open standard not controlled by one specific manufacturer, has since its inception grown to become a well-known coupler standard on the international market. The demand for quick couplers with integrated hydraulic couplings and electrical connectors, so called Fully Automatic Quick Couplers continue to grow.

As fully Automatic Quick Couplers have more intricate functions than a standard Mechanical Quick Coupler it is crucial that also non hydraulic work tools include certain features such as hardened shafts and cover plates etc. The purpose of this document is to define the technical dimensions for mechanical (non fully hydraulic) work tools to be used with Open-S Quick Couplers.



OPEN-S DIMENSIONS FOR BUCKET ATTACHMENT FRAME AND COVER

	L1 Width	L2 C. Width	L3 C-C	L4	L5 Thickn.	L6 Tol. area	L7 Tol. area	L8 Hardening	M1 Shaft D	M2 Radius	M3 Tol Area	M4	N1	N2	N3	N4 Offset	N5 Width	N6 Rec Th.	N7 Radius
OS45M	291,5 +1/-0,5	291 Min	430,25 +/-0,25	100 +/-2	40 Max	70	85	60 Min	45 F8	45 Max	90	30 +/-2	23,5 +/-1	65 +/-1	70 Min	8 +/-1	140 +/-1	8	15 Max
OS50M	271,5 +1/-0,5	271 Min	430,25 +/-0,25	100 +/-2	40 Max	70	85	70 Min	50 F8	45 Max	90	30 +/-2	26 +/-1	65 +/-1	70 Min	8 +/-1	140 +/-1	8	15 Max
OS60M	341,5 +1/-0,5	341 Min	480,25 +/-0,25	137,5 +/-2	45 Max	85	100	75 Min	60 F8	60 Max	120	30 +/-2	31 +/-1	70 +/-1	85 Min	6 +/-1	160 +/-1	10	20 Max
OS65M	441,5 +1/-0,5	441 Min	530,25 +/-0,25	152,5 +/-2	55 Max	90	110	90 Min	65 F8	65 Max	130	30 +/-2	33,5 +/-1	83 +/-1	90 Min	6 +/-1	230 +/-1	10	20 Max
OS70M	451,5 +1/-0,5	451 Min	600,25 +/-0,25	205 +/-2	55 Max	115	115	95 Min	70 F8	75 Max	150	50 +/-2	36 +/-1	90 +/-1	115 Min	7 +/-1	225 +/-1	12	30 Max
OS70/55M	551,5 +1/-0,5	551 Min	600,25 +/-0,25	205 +/-2	55 Max	115	115	95 Min	70 F8	75 Max	150	50 +/-2	36 +/-1	102 +/-1	115 Min	5 +/-1	320 +/-1	12	30 Max
OS80M	591,5 +1/-0,5	591 Min	670,25 +/-0,25	220 +/-2	65 Max	135	135	120 Min	80 F8	90 Max	180	50 +/-2	41 +/-1	110 +/-1	135 Min	8 +/-1	310 +/-1	15	30 Max
OS90M	751,5 +1/-0,5	751 Min	750,25 +/-0,25	225 +/-2	80 Max	155	150	160 Min	90 F8	110 Max	220	50 +/-2	46 +/-1	130 +/-1	155 Min	2 +/-1	400 +/-1	15	30 Max

Standardization by the Open-S Alliance. Revision A, May 17, 2021 | For more information please see www.opens.org