

# XTR23

## Tiltrotators 19-23 ton

---

### Hoogwaardige tiltrotator voor graafmachines tussen 19 en 23 ton

De derde generatie tiltrotators van Steelwrist, geïntroduceerd in 2024, hebben de beste kantelgeometrie in zijn klasse, een gepatenteerde LockSense-veiligheidsoplossing voor het vergrendelen van uitrustingsstukken en OptiLube – een ingebouwd eigen smeersysteem. Dit zijn slechts enkele technische ontwikkelingen van de derde generatie tiltrotators. Uiteraard hebben ze de lage bouwhoogte die kenmerkend is voor alle Steelwrist tiltrotators.

Met een middelgrote graafmachine kunt u projecten van verschillende omvang uitvoeren, van kleinschalige tuinwerkzaamheden tot wegwerkzaamheden of funderingswerkzaamheden op bouwplaatsen. De XTR23 tiltrotator verbetert de efficiëntie van de graafmachine, omdat u hiermee een uitrustingsstuk 360 graden kunt draaien en 45 graden in elke richting kunt kantelen, met eersteklas precisie en bestuurbaarheid. Dit vergemakkelijkt het werk en maakt je flexibel om verschillende uitdagende nieuwe klussen aan te nemen.



#### Geavanceerde kantelgeometrie voor een soepele bediening

Ons ontwerp minimaliseert de cilinderspreiding tijdens de kantelslag, waardoor een vloeiende beweging met hoog koppel ontstaat. De verfijnde positie van de kantelcilinders voorkomt interferentie met de arm van de graafmachine, wat de functionaliteit en het gebruiksgemak vergroot.

#### Een sprong vooruit in veiligheid met LockSense-technologie

De tiltrotator is voorzien van onze gepatenteerde Lock Sense-technologie: een geavanceerd sensorsysteem voor veilige vergrendeling van uitrustingsstukken. Het draadloze ontwerp zorgt ervoor dat kabels en stekkers niet worden blootgesteld aan de barre omstandigheden.

#### Smering gemakkelijk gemaakt met OptiLube

Het ingebouwde Opti Lube-systeem zorgt automatisch voor de smering, waardoor consistente en optimale prestaties worden gegarandeerd. Het gebruikte smeermiddel is speciaal ontwikkeld voor Steelwrist tiltrotators en verlaagd de interne weerstand en verlengt de levensduur aanzienlijk. OptiLube is geïntegreerd in het besturingssysteem van de tiltrotator, waardoor de smerprestaties continu kunnen worden bewaakt en waarschuwingen worden afgegeven wanneer het tijd is om het smeermiddelpatroon te vervangen.

#### Modulair ontwerp voor upgrade naar SQ/Open-S

De tiltrotator is leverbaar met een snelwisselsysteem volgens de symmetrische standaard (S-standaard), de internationaal snelst groeiende standaard. Dankzij het modulaire ontwerp is het mogelijk om de tiltrotator te upgraden van het S-type naar het SQ-type. Steelwrist SQ is ons hoogwaardige volautomatisch snelwisselsysteem waarmee u eenvoudig hydraulische uitrustingsstukken op de graafmachine kunt verwisselen en aansluiten. Uiteraard voldoen alle SQ producten aan de Open-S standaard.

#### Eenvoudige installatie met de opbouw begeleidings-app

Onze intuïtieve mobiele app vereenvoudigt het installatieproces van de tiltrotator. Het biedt stapsgewijze instructies in de meeste talen, waardoor de installatie eenvoudig en gebruiksvriendelijk is.

#### Besturingssystemen

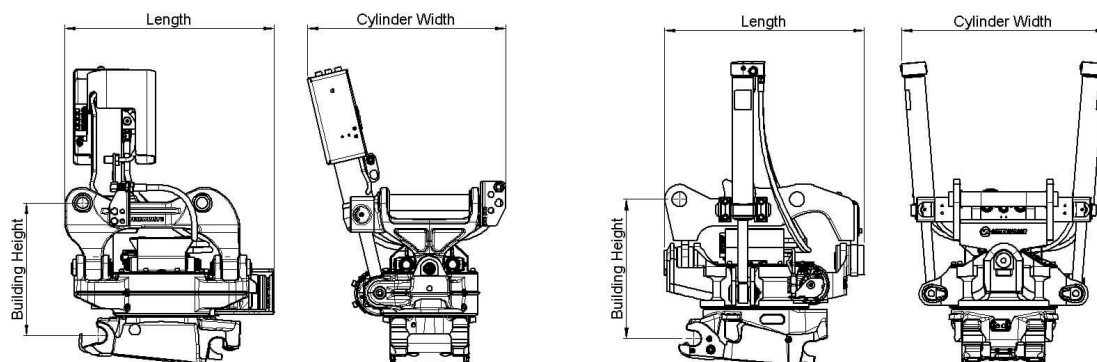
De tiltrotator wordt geleverd met het geavanceerde QuantumConnect-besturingssysteemplatform. Dankzij de modernste componenten is de installatie en bediening van de tiltrotator eenvoudiger dan ooit. Het platform omvat de apps InstallMate en QuantumConnect en dankzij geavanceerde connectiviteit is het systeem altijd up-to-date.

#### Grijper met verbeterd bereik en functionaliteit

De naar beneden gerichte 3-vingergrijper vergroot het bereik van uw graafmachine. Dankzij de verbeterde geometrie beschikt u over een brede opening en een vrijwel volledige sluiting, en grijpt u objecten met ongeëvenaarde precisie. Het robuuste ontwerp, inclusief stevige cilinderafdekkingen, zorgt voor een soepele werking bij al uw klussen.

## ⚙ Technische specificatie

Tiltrotator	XTR23	XTR23	XTR23	XTR23
Machine koppeling	SQ65	S70	SQ70	SQ70/55
Tiltrotator snelwissel	SQ65	S70	SQ70	SQ70/55
Machine gewicht [ton]	19-23	19-23	19-23	19-23
Maximaal opbrekkoppel [kNm]	240	240	240	240
Gewicht vanaf [kg]	608	834	842	975
Grijper gewicht [kg]	199	199	199	143
Hoogte (opbouwhoogte) [mm]	581	585	585	613
Lengte [mm]	870	911	911	911
Breedte cilinders [mm]	798	875	858	1004
Hoogte cilinder [mm]	496	487	487	443
Maximale kantelhoek [graden]	±45	±45	±45	±45
Stickbreedte [mm]	-	-	-	-
Pin diameter [mm]	-	-	-	-
Wielbasis [cc-afstand] [mm]	-	-	-	-
Kantelkoppel [kNm]	47	47	47	47
Rotatiekoppel [kNm]	11,4	11,4	11,4	11,4
Hydraulische extra funct.AUX met grijper	1	1	1	1
Hydraulische extra funct.AUX zonder grijper	2	2	2	2
Hijshaak [ton]	-	-	-	-
Olie flow [l/min]	100	100	100	100
Max. druk [bar]	220	220	220	220
Max. druk separate extra funct. AUX [bar]	350	350	350	350
Veiligheidsoplossing	LockSense	LockSense	LockSense	LockSense



# Work tools and Open-S – the world industry standard for fully automatic quick couplers



The Symmetrical Quick Coupler standard for excavators (the S-Standard) is an industry standard that was originally defined in 2006 by the Swedish Trade Association for Suppliers of Mobile Machines.

In order to achieve interchangeability the request for a standardized and well-defined interface is therefore apparent.

The Symmetrical standard, which is an open standard not controlled by one specific manufacturer, has since its inception grown to become a well-known coupler standard on the international market. The demand for quick couplers with integrated hydraulic couplings and electrical connectors, so called Fully Automatic Quick Couplers continue to grow.

As fully Automatic Quick Couplers have more intricate functions than a standard Mechanical Quick Coupler it is crucial that also non hydraulic work tools include certain features such as hardened shafts and cover plates etc. The purpose of this document is to define the technical dimensions for mechanical (non fully hydraulic) work tools to be used with Open-S Quick Couplers.



OPEN-S DIMENSIONS FOR BUCKET ATTACHMENT FRAME AND COVER

	L1 Width	L2 C. Width	L3 C-C	L4	L5 Thicken.	L6 Tol. area	L7 Tol. area	L8 Hardening	M1 Shaft D	M2 Radius	M3 Tol Area	M4	N1	N2	N3	N4 Offset	N5 Width	N6 Rec Th.	N7 Radius
OS45M	291.5 +1/-0.5	291 Min	430.25 +/-0.25	100 +/-2	40 Max	70	85	60 Min	45 f8	45 Max	90	30 +/-2	23.5 +/-1	65 +/-1	70 Min	8 +/-1	140 +/-1	8	15 Max
OS50M	271.5 +1/-0.5	271 Min	430.25 +/-0.25	100 +/-2	40 Max	70	85	70 Min	50 f8	45 Max	90	30 +/-2	26 +/-1	65 +/-1	70 Min	8 +/-1	140 +/-1	8	15 Max
OS60M	341.5 +1/-0.5	341 Min	480.25 +/-0.25	137.5 +/-2	45 Max	85	100	75 Min	60 f8	60 Max	120	30 +/-2	31 +/-1	70 +/-1	85 Min	6 +/-1	160 +/-1	10	20 Max
OS65M	441.5 +1/-0.5	441 Min	530.25 +/-0.25	152.5 +/-2	55 Max	90	110	90 Min	65 f8	65 Max	130	30 +/-2	33.5 +/-1	83 +/-1	90 Min	6 +/-1	230 +/-1	10	20 Max
OS70M	451.5 +1/-0.5	451 Min	600.25 +/-0.25	205 +/-2	55 Max	115	115	95 Min	70 f8	75 Max	150	50 +/-2	36 +/-1	90 +/-1	115 Min	7 +/-1	225 +/-1	12	30 Max
OS70/55M	551.5 +1/-0.5	551 Min	600.25 +/-0.25	205 +/-2	55 Max	115	115	95 Min	70 f8	75 Max	150	50 +/-2	36 +/-1	102 +/-1	115 Min	5 +/-1	320 +/-1	12	30 Max
OS80M	591.5 +1/-0.5	591 Min	670.25 +/-0.25	220 +/-2	65 Max	135	135	120 Min	80 f8	90 Max	180	50 +/-2	41 +/-1	110 +/-1	135 Min	8 +/-1	310 +/-1	15	30 Max
OS90M	751.5 +1/-0.5	751 Min	750.25 +/-0.25	225 +/-2	80 Max	155	150	160 Min	90 f8	110 Max	220	50 +/-2	46 +/-1	130 +/-1	155 Min	2 +/-1	400 +/-1	15	30 Max

Standardization by the Open-S Alliance. Revision A, May 17, 2021 | For more information please see [www.opens.org](http://www.opens.org)