

# XTR23

## Tiltrotator 19-23 tonn

---

### Høy ytelses tiltrotator for gravemaskiner mellom 19 og 23 tonn



Steelwrist tredje generasjon tiltrotator, introdusert i 2024, har best i klassen geometri, LockSense patentert sikkerhetsløsning for redskapslåsing og OptiLube – ett integrert smøresystem. Dette er bare noen av de tekniske løsningene på vår tredje generasjon tiltrotatorer. Naturligvis, de har den lave byggehøyden som er typisk for Steelwrist tiltrotatorer

Med en mellomstor gravemaskin kan du ta på deg prosjekter i mange størrelser, fra små avretningsjobber til veiarbeid eller fundamentering. XTR23 tiltrotatoren øker effektiviteten på din gravemaskin da den gjør det mulig å rotere ett redskap 360 grader og tilte 45 grader i begge retninger, med topp presisjon og kontroll. Dette fasiliterer jobben og gjør deg fleksibel til å ta på deg en stor variasjon av nye jobber.

#### Avansert tiltgeometri for jevn drift

Vår design minimerer sylindere spredningen gjennom tiltbevegelsen, noe som sikrer en høy kraft bevegelse. Den raffinerte posisjonen av tiltsylinderen forhindrer kontakt med gravemaskinens stikke, noe som øker funksjonaliteten og forenkler bruken.

#### Et stort sprang med LockSense teknologi

Tiltrotatoren har vår patenterte LockSense teknologi – en state-of-art sensor system for å sikre redskapslåsing. Den trådløse designen eliminerer kabler og koblinger fra å være utsatt for tøffe omgivelser.

#### Smøring gjort enkelt med OptiLube

Med OptiLube systemet sikrer du at tilten får smøring automatisk, noe som gir en konsistent og optimal smøring. Smøremiddelet som brukes er spesialutviklet for Steelwrist tiltrotatorer og reduserer friksjon og gir en betydelig lengre levetid. OptiLube er integrert i tiltrotatorens kontrollsystem, dette gir konsistent overvåking av smøringens utnyttelse og varsler når det er på tide å bytte smørepatronen.

#### Modulært design for oppgradering til SQ/Open-S

Tiltrotatoren er tilgjengelig med tilkobling for den symetriske standarden (S standarden) som er den raskest voksende standarden internasjonalt. Takket være det modulære designet er det mulig å oppgradere tiltrotatoren fra S-type til SQ-type tiltløsning. Steelwrist SQ er vår høy produktive automatiske oljekoblingsløsning teknologi brukt for å gjøre enkle bytter og koble hydrauliske redskap på din gravemaskin. Naturligvis er alle SQ produkt kompatible med Open-S standarden.

#### Enkel installasjon med veilednings app

Vår intuitive mobil app gjør installasjonsprosessen enklere. Den gir step-by-step instruksjoner i de fleste språk, noe som gjør oppsettet rett frem og brukervennlig.

#### Styresystem

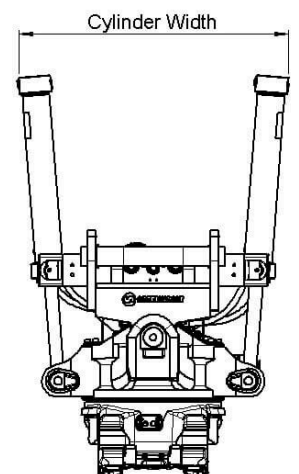
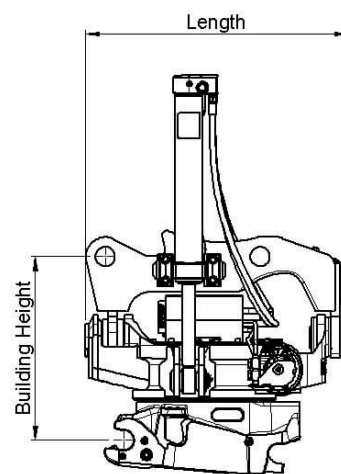
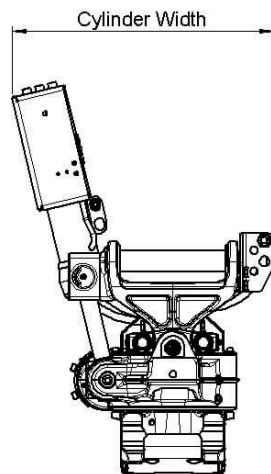
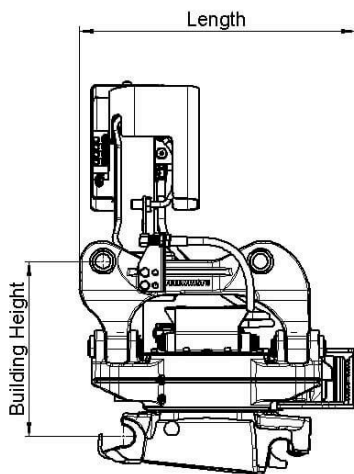
Tiltrotatoren leveres med den avanserte QuantumConnect-kontrollplattformen. Toppmoderne komponenter gjør installasjon og bruk av tiltrotatoren enklere enn noen gang før. Plattformen inkluderer appene InstallMate og QuantumConnect, og med sofistikert tilkobling er systemet alltid oppdatert.

#### Grip med økt rekkevidde og funksjonalitet (opsjon)

Den nedvinklede 3 finger gripen øker rekkevidden for din gravemaskin. Med den forbedrede geometrien gir den deg bred åpning og nesten komplett lukking, og den håndterer objekter med uovertruffen presisjon. Det robuste designet, inkluderer solide sylindere beskyttelser, sikrer myke operasjoner på alle dine jobber.

## 🔧 Tekniske spesifikasjoner

Tiltrotator	XTR23	XTR23	XTR23	XTR23
Maskin grensesnitt	SQ65	S70	SQ70	SQ70/55
Tiltrotator Hk-feste	SQ65	S70	SQ70	SQ70/55
Maskinvekt [ton]	19-23	19-23	19-23	19-23
Maks brytemoment [kNm]	240	240	240	240
Vekt fra [kg]	608	640	660	975
Griper vekt [kg]	120	120	120	143
Byggehøyde [mm]	581	585	585	613
Lengde [mm]	870	911	911	911
Bredde sylindre [mm]	798	875	858	1004
Høyde cylinder [mm]	496	487	487	443
Maks tiltvinkel [grader]	±45	±45	±45	±45
Maks bredde stikkesnute [mm]	-	-	-	-
Aksel diameter [mm]	-	-	-	-
Akselavstand [cc-mål] [mm]	-	-	-	-
Tiltmoment [kNm]	47	47	47	47
Rotasjonsmoment [kNm]	11,4	11,4	11,4	11,4
Hydrauliske ekstra-funksjoner med grip	1	1	1	1
Hydrauliske ekstra-funksjoner uten grip	2	2	2	2
Løftekrok [ton]	-	-	-	-
Oljebehov [l/min]	100	100	100	100
Maks trykk [bar]	220	220	220	220
Maks trykk ekstrafunksjoner [bar]	350	350	350	350
Sikkerhetsløsning	LockSense	LockSense	LockSense	LockSense



# Work tools and Open-S – the world industry standard for fully automatic quick couplers



The Symmetrical Quick Coupler standard for excavators (the S-Standard) is an industry standard that was originally defined in 2006 by the Swedish Trade Association for Suppliers of Mobile Machines.

In order to achieve interchangeability the request for a standardized and well-defined interface is therefore apparent.

The Symmetrical standard, which is an open standard not controlled by one specific manufacturer, has since its inception grown to become a well-known coupler standard on the international market. The demand for quick couplers with integrated hydraulic couplings and electrical connectors, so called Fully Automatic Quick Couplers continue to grow.

As fully Automatic Quick Couplers have more intricate functions than a standard Mechanical Quick Coupler it is crucial that also non hydraulic work tools include certain features such as hardened shafts and cover plates etc. The purpose of this document is to define the technical dimensions for mechanical (non fully hydraulic) work tools to be used with Open-S Quick Couplers.



OPEN-S DIMENSIONS FOR BUCKET ATTACHMENT FRAME AND COVER

	L1 Width	L2 C. Width	L3 C-C	L4	L5 Thickn.	L6 Tol. area	L7 Tol. area	L8 Hardening	M1 Shaft D	M2 Radius	M3 Tol Area	M4	N1	N2	N3	N4 Offset	N5 Width	N6 Rec Th.	N7 Radius
<b>OS45M</b>	291,5 +1/-0,5	291 Min	430,25 +/-0,25	100 +/-2	40 Max	70	85	60 Min	45 F8	45 Max	90	30 +/-2	23,5 +/-1	65 +/-1	70 Min	8 +/-1	140 +/-1	8	15 Max
<b>OS50M</b>	271,5 +1/-0,5	271 Min	430,25 +/-0,25	100 +/-2	40 Max	70	85	70 Min	50 F8	45 Max	90	30 +/-2	26 +/-1	65 +/-1	70 Min	8 +/-1	140 +/-1	8	15 Max
<b>OS60M</b>	341,5 +1/-0,5	341 Min	480,25 +/-0,25	137,5 +/-2	45 Max	85	100	75 Min	60 F8	60 Max	120	30 +/-2	31 +/-1	70 +/-1	85 Min	6 +/-1	160 +/-1	10	20 Max
<b>OS65M</b>	441,5 +1/-0,5	441 Min	530,25 +/-0,25	152,5 +/-2	55 Max	90	110	90 Min	65 F8	65 Max	130	30 +/-2	33,5 +/-1	83 +/-1	90 Min	6 +/-1	230 +/-1	10	20 Max
<b>OS70M</b>	451,5 +1/-0,5	451 Min	600,25 +/-0,25	205 +/-2	55 Max	115	115	95 Min	70 F8	75 Max	150	50 +/-2	36 +/-1	90 +/-1	115 Min	7 +/-1	225 +/-1	12	30 Max
<b>OS70/55M</b>	551,5 +1/-0,5	551 Min	600,25 +/-0,25	205 +/-2	55 Max	115	115	95 Min	70 F8	75 Max	150	50 +/-2	36 +/-1	102 +/-1	115 Min	5 +/-1	320 +/-1	12	30 Max
<b>OS80M</b>	591,5 +1/-0,5	591 Min	670,25 +/-0,25	220 +/-2	65 Max	135	135	120 Min	80 F8	90 Max	180	50 +/-2	41 +/-1	110 +/-1	135 Min	8 +/-1	310 +/-1	15	30 Max
<b>OS90M</b>	751,5 +1/-0,5	751 Min	750,25 +/-0,25	225 +/-2	80 Max	155	150	160 Min	90 F8	110 Max	220	50 +/-2	46 +/-1	130 +/-1	155 Min	2 +/-1	400 +/-1	15	30 Max

Standardization by the Open-S Alliance. Revision A, May 17, 2021 | For more information please see [www.opens.org](http://www.opens.org)