

# XTR23

Tiltrotator 19-23 tonnellate

## Tiltrotator ad alte prestazioni per escavatori da 19 a 23 ton

I tiltrotator di terza generazione Steelwrist, introdotti nel 2024, hanno la migliore geometria di inclinazione della categoria, la soluzione di sicurezza brevettata LockSense per il bloccaggio delle attrezzature e OptiLube, un sistema di lubrificazione integrato. Questi sono solo alcuni degli sviluppi tecnici dei tiltrotator di terza generazione. Naturalmente hanno l'altezza ridotta tipica di tutti i tiltrotator Steelwrist.

Con un escavatore di medie dimensioni puoi affrontare progetti di varie dimensioni, da lavori paesaggistici su piccola scala a lavori stradali o lavori di fondazione nei cantieri edili. Il tiltrotator XTR23 migliora l'efficienza dell'escavatore poiché consente di ruotare un'attrezzatura di lavoro di 360 gradi e inclinarla di 45 gradi in ciascuna direzione, con precisione e controllabilità ai vertici della categoria. Ciò facilita il lavoro e ti rende flessibile per affrontare una varietà di nuovi lavori stimolanti.



### Geometria di inclinazione avanzata per un funzionamento fluido.

Il nostro design riduce al minimo il movimento del cilindro durante la corsa di inclinazione, garantendo un movimento fluido e a coppia elevata. La posizione perfezionata dei cilindri di inclinazione evita interferenze con il braccio dell'escavatore, migliorando funzionalità e facilità d'uso.

### Un incremento di sicurezza con la tecnologia LockSense

Il tiltrotator è dotato della nostra tecnologia brevettata LockSense, un sistema di sensori all'avanguardia per il bloccaggio sicuro delle attrezzature. Il design wireless elimina l'esposizione di cavi e connettori ad ambienti difficili.

### La lubrificazione resa facile con OptiLube

Il sistema OptiLube integrato si occupa della lubrificazione automaticamente, garantendo prestazioni costanti e ottimali. Il lubrificante utilizzato è sviluppato appositamente per i tiltrotator Steelwrist e riduce l'attrito e prolunga la durata. OptiLube è integrato nel sistema di controllo del tiltrotator, consentendo il monitoraggio continuo delle prestazioni di lubrificazione e avvisa quando è il momento di sostituire la cartuccia di lubrificante.

### Design modulare per l'aggiornamento a SQ/Open-S

Il rotatore inclinabile è disponibile con interfacce che seguono lo standard simmetrico (standard S), che è lo standard in più rapida crescita a livello internazionale. Grazie al design modulare è possibile aggiornare il tiltrotator da S a SQ. Steelwrist SQ è la nostra tecnologia di collegamento automatico dell'olio ad alte prestazioni utilizzata per sostituire e collegare facilmente le attrezzature idrauliche sull'escavatore. Naturalmente tutti i prodotti SQ sono conformi allo standard Open-S.

### Installazione semplice con l'app di guida

La nostra app intuitiva semplifica il processo di installazione. Fornisce istruzioni dettagliate in più lingue, rendendo l'installazione semplice e intuitiva.

### Sistemi di controllo

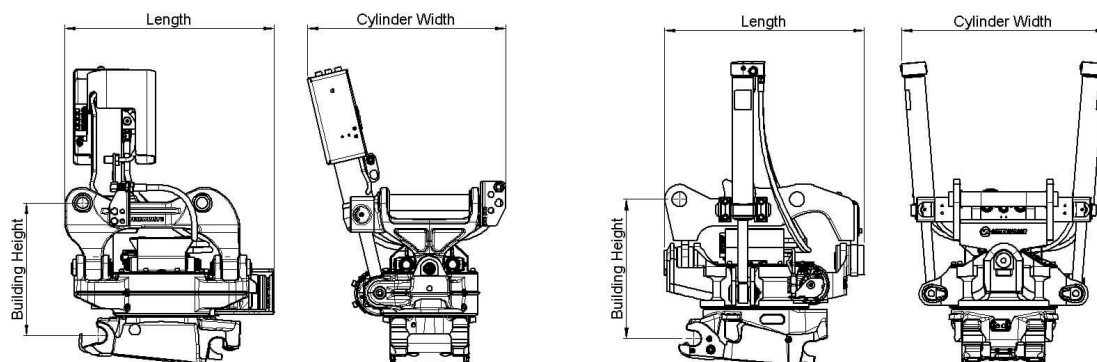
Il tiltrotator viene fornito con la piattaforma avanzata del sistema di controllo QuantumConnect. I componenti all'avanguardia rendono l'installazione e il funzionamento del tiltrotator più semplici che mai. La piattaforma include le app InstallMate e QuantumConnect e, grazie alla connettività sofisticata, il sistema è sempre aggiornato.

### Pinza con portata e funzionalità migliorate (Opzionale)

La pinza a 3 dita angolata verso il basso estende la portata del tuo escavatore. Con la sua geometria migliorata offre un'ampia apertura e una chiusura quasi completa e gestisce gli oggetti con una precisione senza pari. Il design robusto, compresi i robusti coperchi dei cilindri, garantisce un funzionamento regolare in tutti i lavori.

## 🔧 Specifiche tecniche

Tiltrotator	XTR23	XTR23	XTR23	XTR23
Interfaccia Macchina	SQ65	S70	SQ70	SQ70/55
Attacco Rapido del Tiltrotator	SQ65	S70	SQ70	SQ70/55
Peso della macchina [ton]	19-23	19-23	19-23	19-23
Forza di strappo max [kNm]	240	240	240	240
Peso da [kg]	608	834	842	975
Peso della pinza [kg]	199	199	199	143
Altezza complessiva [mm]	581	585	585	613
Lunghezza [mm]	870	911	911	911
Altezza cilindro [mm]	798	875	858	1004
Altezza cylinder [mm]	496	487	487	443
Angolo massimo di inclinazione [gradi]	±45	±45	±45	±45
Larghezza max braccio [mm]	-	-	-	-
Diametro perni [mm]	-	-	-	-
Distanza del perno [cc misura] [mm]	-	-	-	-
Coppia di inclinazione [kNm]	47	47	47	47
Coppia di rotazione [kNm]	11,4	11,4	11,4	11,4
Linea idraulica AUX - con pinza	1	1	1	1
Linea idraulica AUX - senza pinza	2	2	2	2
Gancio di sollevamento [ton]	-	-	-	-
Flusso dell'olio [l/min]	100	100	100	100
Pressione Massima [bar]	220	220	220	220
Pressione max funzione AUX [bar]	350	350	350	350
Soluzione di sicurezza	LockSense	LockSense	LockSense	LockSense



# Work tools and Open-S – the world industry standard for fully automatic quick couplers



The Symmetrical Quick Coupler standard for excavators (the S-Standard) is an industry standard that was originally defined in 2006 by the Swedish Trade Association for Suppliers of Mobile Machines.

In order to achieve interchangeability the request for a standardized and well-defined interface is therefore apparent.

The Symmetrical standard, which is an open standard not controlled by one specific manufacturer, has since its inception grown to become a well-known coupler standard on the international market. The demand for quick couplers with integrated hydraulic couplings and electrical connectors, so called Fully Automatic Quick Couplers continue to grow.

As fully Automatic Quick Couplers have more intricate functions than a standard Mechanical Quick Coupler it is crucial that also non hydraulic work tools include certain features such as hardened shafts and cover plates etc. The purpose of this document is to define the technical dimensions for mechanical (non fully hydraulic) work tools to be used with Open-S Quick Couplers.



OPEN-S DIMENSIONS FOR BUCKET ATTACHMENT FRAME AND COVER

	L1 Width	L2 C. Width	L3 C-C	L4	L5 Thicken.	L6 Tol. area	L7 Tol. area	L8 Hardening	M1 Shaft D	M2 Radius	M3 Tol Area	M4	N1	N2	N3	N4 Offset	N5 Width	N6 Rec Th.	N7 Radius
OS45M	291.5 +1/-0.5	291 Min	430.25 +/-0.25	100 +/-2	40 Max	70	85	60 Min	45 f8	45 Max	90	30 +/-2	23.5 +/-1	65 +/-1	70 Min	8 +/-1	140 +/-1	8	15 Max
OS50M	271.5 +1/-0.5	271 Min	430.25 +/-0.25	100 +/-2	40 Max	70	85	70 Min	50 f8	45 Max	90	30 +/-2	26 +/-1	65 +/-1	70 Min	8 +/-1	140 +/-1	8	15 Max
OS60M	341.5 +1/-0.5	341 Min	480.25 +/-0.25	137.5 +/-2	45 Max	85	100	75 Min	60 f8	60 Max	120	30 +/-2	31 +/-1	70 +/-1	85 Min	6 +/-1	160 +/-1	10	20 Max
OS65M	441.5 +1/-0.5	441 Min	530.25 +/-0.25	152.5 +/-2	55 Max	90	110	90 Min	65 f8	65 Max	130	30 +/-2	33.5 +/-1	83 +/-1	90 Min	6 +/-1	230 +/-1	10	20 Max
OS70M	451.5 +1/-0.5	451 Min	600.25 +/-0.25	205 +/-2	55 Max	115	115	95 Min	70 f8	75 Max	150	50 +/-2	36 +/-1	90 +/-1	115 Min	7 +/-1	225 +/-1	12	30 Max
OS70/55M	551.5 +1/-0.5	551 Min	600.25 +/-0.25	205 +/-2	55 Max	115	115	95 Min	70 f8	75 Max	150	50 +/-2	36 +/-1	102 +/-1	115 Min	5 +/-1	320 +/-1	12	30 Max
OS80M	591.5 +1/-0.5	591 Min	670.25 +/-0.25	220 +/-2	65 Max	135	135	120 Min	80 f8	90 Max	180	50 +/-2	41 +/-1	110 +/-1	135 Min	8 +/-1	310 +/-1	15	30 Max
OS90M	751.5 +1/-0.5	751 Min	750.25 +/-0.25	225 +/-2	80 Max	155	150	160 Min	90 f8	110 Max	220	50 +/-2	46 +/-1	130 +/-1	155 Min	2 +/-1	400 +/-1	15	30 Max

Standardization by the Open-S Alliance. Revision A, May 17, 2021 | For more information please see [www.opens.org](http://www.opens.org)