

XTR23

Tiltrotateur 19-23 Tonnes

Tiltrotateur haute performance pour pelles entre 19 et 23 tonnes

Les tiltrotateurs Steelwrist de troisième génération, introduits en 2024, disposent de la meilleure géométrie d'inclinaison de leur catégorie, d'une solution de sécurité brevetée LockSense pour le verrouillage des outils de travail et d'OptiLube, un système de lubrification intégré. Ce ne sont là que quelques-uns des développements techniques des tiltrotateurs de troisième génération. Naturellement, ils ont la faible hauteur de construction typique de tous les tiltrotateurs Steelwrist.

Avec une pelle de taille moyenne, vous pouvez entreprendre des projets de différentes tailles, des tâches d'aménagement paysager à petite échelle aux travaux routiers ou aux fondations sur les chantiers de construction. Le tiltrotateur XTR23 améliore l'efficacité de la pelle car il vous permet de faire pivoter un outil de travail à 360 degrés et de l'incliner à 45 degrés dans chaque direction, avec une précision et une contrôlabilité haut de gamme. Cela facilite le travail et vous rend flexible pour accepter une variété de nouveaux chantiers stimulants.

Géométrie d'inclinaison avancée pour un fonctionnement fluide

Notre conception minimise la sortie du vérin tout au long de la course d'inclinaison, offrant ainsi un mouvement fluide et à couple élevé. La position ajustée des vérins d'inclinaison évite toute interférence avec le bras de la pelle, améliorant ainsi la fonctionnalité et la facilité d'utilisation.

Un bond en avant en matière de sécurité avec la technologie LockSense

Le tiltrotateur est doté de notre technologie brevetée LockSense – un système de capteurs de pointe pour un verrouillage sécurisé des outils de travail. La conception sans fil élimine l'exposition des câbles et des connecteurs aux environnements difficiles.

La lubrification facilitée avec OptiLube

Le système OptiLube intégré s'occupe automatiquement de la lubrification, garantissant des performances constantes et optimales. Le lubrifiant utilisé est spécialement développé pour les tiltrotateurs Steelwrist réduisant le frottement et prolongeant la durée de vie. OptiLube est intégré au système de contrôle du tiltrotateur, permettant une surveillance continue des performances de lubrification et des alertes lorsqu'il est temps de remplacer la cartouche de lubrifiant.

Conception modulaire pour mise à niveau vers SQ/Open-S

Le tiltrotateur est disponible avec des interfaces suivant la norme symétrique (norme S), qui est la norme internationale à la croissance la plus rapide. Grâce à la conception modulaire, il est possible de passer du type S au type SQ. Steelwrist SQ est notre technologie de connexion automatique haute performance utilisée pour changer et connecter facilement des outils hydrauliques sur la pelle. Naturellement, tous les produits SQ sont conformes à la norme Open-S.

Installation facile avec l'application d'assistance à l'installation

Notre application mobile intuitive simplifie le processus d'installation du tiltrotateur. Elle fournit des instructions étape par étape dans la plupart des langues, ce qui rend la configuration simple et conviviale.

Systèmes de contrôle

Le tiltrotateur est livré avec la plate-forme de système de contrôle avancée QuantumConnect. Des composants de pointe rendent l'installation et l'utilisation du tiltrotateur plus faciles que jamais. La plateforme comprend les applications InstallMate et QuantumConnect, et grâce à une connectivité sophistiquée, le système est toujours à jour.

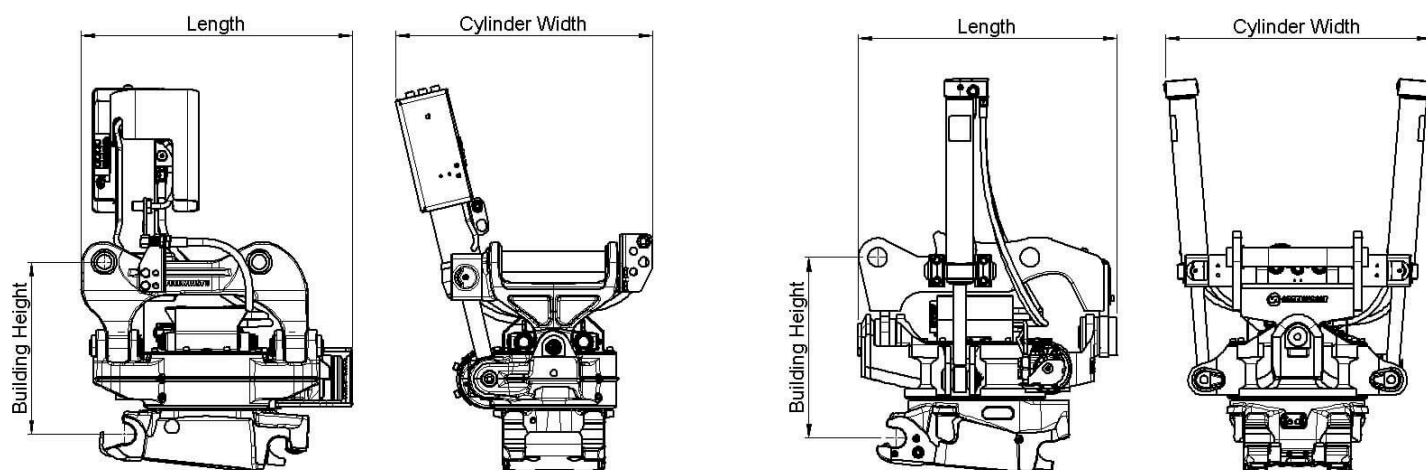
Pince avec portée et fonctionnalité améliorées (option)

La pince à trois doigts inclinée vers le bas étend la portée de votre excavatrice. Avec sa géométrie améliorée, elle vous offre une large ouverture et une fermeture presque complète, et elle manipule les objets avec une précision inégalée. La conception robuste, comprenant des couvercles de vérin robustes, garantit un fonctionnement fluide dans tous vos travaux.

Spécifications techniques

Tiltrotateur	XTR23	XTR23	XTR23	XTR23
Interface machine	SQ65	S70	SQ70	SQ70/55
Attache rapide tiltrotateur	SQ65	S70	SQ70	SQ70/55
Poids de la machine [ton]	19-23	19-23	19-23	19-23
Couple de cavage max [kNm]	240	240	240	240

Tiltrotateur	XTR23	XTR23	XTR23	XTR23
Poids à partir de [kg]	608	640	660	975
Poids de la pince [kg]	120	120	120	143
Hauteur (hors tout) [mm]	581	585	585	613
Longueur [mm]	870	911	911	911
Largeur des cylindres [mm]	798	875	858	1004
Hauteur cylindres [mm]	496	487	487	443
Angle d'inclinaison maximal [degrés]	±45	±45	±45	±45
Largeur max de balancier [mm]	-	-	-	-
Diamètre d'axe [mm]	-	-	-	-
Empattement [entraxe] [mm]	-	-	-	-
Couple d'inclinaison [kNm]	47	47	47	47
Couple de rotation [kNm]	11,4	11,4	11,4	11,4
Fonction AUX hydraulique - avec pince	1	1	1	1
Fonction AUX hydraulique - sans pince	2	2	2	2
Crochet de levage [ton]	-	-	-	-
Débit d'huile [l/min]	100	100	100	100
Pression maxi [bar]	220	220	220	220
Option pression max sur AUX indépendant [bar]	350	350	350	350
Solution de sécurité	LockSense	LockSense	LockSense	LockSense



Work tools and Open-S – the world industry standard for fully automatic quick couplers



The Symmetrical Quick Coupler standard for excavators (the S-Standard) is an industry standard that was originally defined in 2006 by the Swedish Trade Association for Suppliers of Mobile Machines.

In order to achieve interchangeability the request for a standardized and well-defined interface is therefore apparent.

The Symmetrical standard, which is an open standard not controlled by one specific manufacturer, has since its inception grown to become a well-known coupler standard on the international market. The demand for quick couplers with integrated hydraulic couplings and electrical connectors, so called Fully Automatic Quick Couplers continue to grow.

As fully Automatic Quick Couplers have more intricate functions than a standard Mechanical Quick Coupler it is crucial that also non hydraulic work tools include certain features such as hardened shafts and cover plates etc. The purpose of this document is to define the technical dimensions for mechanical (non fully hydraulic) work tools to be used with Open-S Quick Couplers.



OPEN-S DIMENSIONS FOR BUCKET ATTACHMENT FRAME AND COVER

	L1 Width	L2 C. Width	L3 C-C	L4	L5 Thickn.	L6 Tol. area	L7 Tol. area	L8 Hardening	M1 Shaft D	M2 Radius	M3 Tol Area	M4	N1	N2	N3	N4 Offset	N5 Width	N6 Rec Th.	N7 Radius
OS45M	291,5 +1/-0,5	291 Min	430,25 +/-0,25	100 +/-2	40 Max	70	85	60 Min	45 F8	45 Max	90	30 +/-2	23,5 +/-1	65 +/-1	70 Min	8 +/-1	140 +/-1	8	15 Max
OS50M	271,5 +1/-0,5	271 Min	430,25 +/-0,25	100 +/-2	40 Max	70	85	70 Min	50 F8	45 Max	90	30 +/-2	26 +/-1	65 +/-1	70 Min	8 +/-1	140 +/-1	8	15 Max
OS60M	341,5 +1/-0,5	341 Min	480,25 +/-0,25	137,5 +/-2	45 Max	85	100	75 Min	60 F8	60 Max	120	30 +/-2	31 +/-1	70 +/-1	85 Min	6 +/-1	160 +/-1	10	20 Max
OS65M	441,5 +1/-0,5	441 Min	530,25 +/-0,25	152,5 +/-2	55 Max	90	110	90 Min	65 F8	65 Max	130	30 +/-2	33,5 +/-1	83 +/-1	90 Min	6 +/-1	230 +/-1	10	20 Max
OS70M	451,5 +1/-0,5	451 Min	600,25 +/-0,25	205 +/-2	55 Max	115	115	95 Min	70 F8	75 Max	150	50 +/-2	36 +/-1	90 +/-1	115 Min	7 +/-1	225 +/-1	12	30 Max
OS70/55M	551,5 +1/-0,5	551 Min	600,25 +/-0,25	205 +/-2	55 Max	115	115	95 Min	70 F8	75 Max	150	50 +/-2	36 +/-1	102 +/-1	115 Min	5 +/-1	320 +/-1	12	30 Max
OS80M	591,5 +1/-0,5	591 Min	670,25 +/-0,25	220 +/-2	65 Max	135	135	120 Min	80 F8	90 Max	180	50 +/-2	41 +/-1	110 +/-1	135 Min	8 +/-1	310 +/-1	15	30 Max
OS90M	751,5 +1/-0,5	751 Min	750,25 +/-0,25	225 +/-2	80 Max	155	150	160 Min	90 F8	110 Max	220	50 +/-2	46 +/-1	130 +/-1	155 Min	2 +/-1	400 +/-1	15	30 Max

Standardization by the Open-S Alliance. Revision A, May 17, 2021 | For more information please see www.opens.org