

# XTR20

## Tiltrotator 15-20 tony

### Wysokowydajny tiltrotator do koparek o masie od 15 do 20 ton



Tiltrotatory Steelwrist trzeciej generacji, wprowadzone w 2024 r., mają najlepszą w swojej klasie geometrię pochylenia, opatentowane rozwiązanie bezpieczeństwa LockSense do blokowania narzędzi roboczych oraz OptiLube – pokładowy system smarowania. To tylko niektóre z osiągnięć technicznych tiltrotatorów trzeciej generacji. Naturalnie mają niską wysokość konstrukcyjną, typową dla wszystkich tiltrotatorów Steelwrist.

Średniej wielkości koparka umożliwia realizację projektów o różnej wielkości, od niewielkich prac związanych z kształtowaniem krajobrazu po roboty drogowe i fundamentowe na placach budowy. Tiltrotator XTR20 zwiększa wydajność koparki, ponieważ umożliwia obrót osprzętu roboczego o 360 stopni i przechylenie o 45 stopni w każdym kierunku, z najwyższą w swojej klasie precyzją i sterownością. Ułatwia to pracę i pozwala na elastyczność w podejmowaniu różnorodnych, nowych wyzwań.

#### Zaawansowana geometria uchyłu zapewniająca płynną pracę

Nasza konstrukcja minimalizuje rozproszenie cylindra w całym skoku przechyłu, zapewniając płynny ruch i wysoki moment obrotowy. Dopracowane położenie siłowników przechyłu zapobiega kolizjom z ramieniem koparki, zwiększając funkcjonalność i łatwość obsługi.

#### Skok w dziedzinie bezpieczeństwa dzięki technologii LockSense

Tiltrotator jest wyposażony w naszą opatentowaną technologię LockSense – najnowocześniejszy system czujników do bezpiecznego blokowania narzędzi roboczych. Bezprzewodowa konstrukcja eliminuje narażenie kabli i złączy na działanie trudnych warunków.

#### Smarowanie stało się łatwe dzięki OptiLube

Pokładowy system OptiLube automatycznie dba o smarowanie, zapewniając stałą i optymalną wydajność. Zastosowany smar został opracowany specjalnie dla tiltrotatorów Steelwrist, który zmniejsza tarcie oraz wydłuża żywotność. OptiLube jest zintegrowany z systemem sterowania tiltrotatora, umożliwiając ciągłe monitorowanie wydajności smarowania i ostrzeganie, gdy nadejdzie czas wymiany wkładu ze smarem.

#### Modułowa konstrukcja umożliwiająca aktualizację do wersji SQ/Open-S

Tiltrotator jest dostępny z szybkozłączami zgodnymi ze standardem symetrycznym (standard S), który jest najszybciej rozwijającym się standardem na świecie. Dzięki modułowej konstrukcji możliwa jest modernizacja tiltrotatora z typu S do typu SQ. Steelwrist SQ to nasza wysokowydajna technologia automatycznego łączenia oleju, służąca do łatwej wymiany i podłączania hydraulicznych narzędzi roboczych w koparce. Oczywiście wszystkie produkty SQ są zgodne ze standardem Open-S.

#### Łatwa instalacja za pomocą aplikacji

Nasza intuicyjna aplikacja mobilna upraszcza proces instalacji tiltrotatora. Zawiera ona instrukcje krok po kroku w większości języków, dzięki czemu konfiguracja jest prosta i przyjazna dla użytkownika.

#### Systemy sterowania

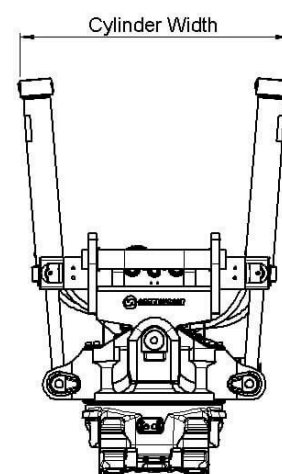
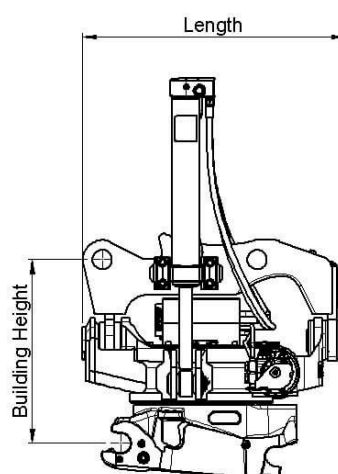
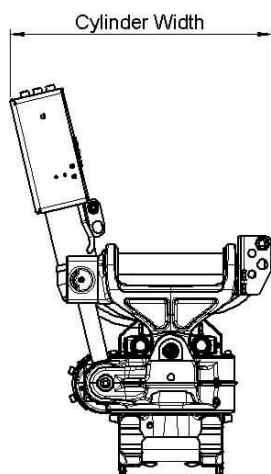
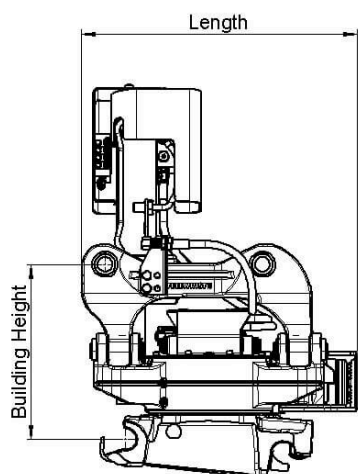
Tiltrotator jest dostarczany z zaawansowanym systemem sterowania Quantum, w którym ergonomia, łatwa instalacja i oszczędność paliwa, zdalne wsparcie i automatyczne rozpoznawanie narzędzi są ważnymi elementami systemu.

#### Chwytek o zwiększonym zasięgu i funkcjonalności (opcja)

Chwytek z 3 palcami skierowanymi w dół zwiększa zasięg koparki. Dzięki ulepszonej geometrii zapewnia szerokie otwarcie i niemal całkowite zamknięcie, a także obsługę przedmiotów z nierównaną precyzją. Solidna konstrukcja, w tym wytrzymałe pokrywy cylindrów, zapewniają płynne działanie we wszystkich zadaniach

## 🔧 Specyfikacja techniczna

Tiltrotator	XTR20	XTR20	XTR20	XTR20
Interfejs maszyny	S60	SQ60	DF	DF
Szybkozłącze Tiltrotatora	S60	SQ60	S60	SQ60
Ciężar maszyny [ton]	15-20	15-20	15-20	15-20
Maksymalny moment obrotowy [kNm]	180	180	180	180
Waga od [kg]	540	540	540	540
Waga chwytaka [kg]	135	135	135	135
Wysokość budynku [mm]	557	557	598	598
Długość [mm]	812	812	930	930
Szerokość cylindra [mm]	799	799	799	799
Wysokość cylinder [mm]	510	510	510	510
Maksymalny kąt pochyle- nia [stopnie]	±45	±45	±45	±45
Maksymalna szerokość ra- mienia łyżki [mm]	-	-	335	335
Średnica sworznia [mm]	-	-	60-80	60-80
Odległość pinów [cc-me- asure] [mm]	-	-	300-500	300-500
Moment przechyłu [kNm]	46	46	46	46
Moment obrotowy [kNm]	11,4	11,4	11,4	11,4
Dodatki hydrauliczne z uchwytem	1	1	1	1
Dodatki hydrauliczne bez uchwytu	2	2	2	2
Podnośnik [ton]	-	-	8	8
Przepływ oleju [l/min]	100	100	100	100
Maksymalne ciśnienie [bar]	220	220	220	220
Maks. ciśnienie oddzielne- go AUX [bar]	350	350	350	350
Rozwiązanie bezpieczeń- stwa	LockSense	LockSense	LockSense	LockSense



# Work tools and Open-S – the world industry standard for fully automatic quick couplers



The Symmetrical Quick Coupler standard for excavators (the S-Standard) is an industry standard that was originally defined in 2006 by the Swedish Trade Association for Suppliers of Mobile Machines.

In order to achieve interchangeability the request for a standardized and well-defined interface is therefore apparent.

The Symmetrical standard, which is an open standard not controlled by one specific manufacturer, has since its inception grown to become a well-known coupler standard on the international market. The demand for quick couplers with integrated hydraulic couplings and electrical connectors, so called Fully Automatic Quick Couplers continue to grow.

As fully Automatic Quick Couplers have more intricate functions than a standard Mechanical Quick Coupler it is crucial that also non hydraulic work tools include certain features such as hardened shafts and cover plates etc. The purpose of this document is to define the technical dimensions for mechanical (non fully hydraulic) work tools to be used with Open-S Quick Couplers.



	L1 Width	L2 C. Width	L3 C-C	L4	L5 Thickn.	L6 Tol. area	L7 Tol. area	L8 Hardening	M1 Shaft D	M2 Radius	M3 Tol Area	M4	N1	N2	N3	N4 Offset	N5 Width	N6 Rec Th.	N7 Radius
<b>OS45M</b>	291,5 +1/-0,5	291 Min	430,25 +/-0,25	100 +/-2	40 Max	70	85	60 Min	45 F8	45 Max	90	30 +/-2	23,5 +/-1	65 +/-1	70 Min	8 +/-1	140 +/-1	8	15 Max
<b>OS50M</b>	271,5 +1/-0,5	271 Min	430,25 +/-0,25	100 +/-2	40 Max	70	85	70 Min	50 F8	45 Max	90	30 +/-2	26 +/-1	65 +/-1	70 Min	8 +/-1	140 +/-1	8	15 Max
<b>OS60M</b>	341,5 +1/-0,5	341 Min	480,25 +/-0,25	137,5 +/-2	45 Max	85	100	75 Min	60 F8	60 Max	120	30 +/-2	31 +/-1	70 +/-1	85 Min	6 +/-1	160 +/-1	10	20 Max
<b>OS65M</b>	441,5 +1/-0,5	441 Min	530,25 +/-0,25	152,5 +/-2	55 Max	90	110	90 Min	65 F8	65 Max	130	30 +/-2	33,5 +/-1	83 +/-1	90 Min	6 +/-1	230 +/-1	10	20 Max
<b>OS70M</b>	451,5 +1/-0,5	451 Min	600,25 +/-0,25	205 +/-2	55 Max	115	115	95 Min	70 F8	75 Max	150	50 +/-2	36 +/-1	90 +/-1	115 Min	7 +/-1	225 +/-1	12	30 Max
<b>OS70/55M</b>	551,5 +1/-0,5	551 Min	600,25 +/-0,25	205 +/-2	55 Max	115	115	95 Min	70 F8	75 Max	150	50 +/-2	36 +/-1	102 +/-1	115 Min	5 +/-1	320 +/-1	12	30 Max
<b>OS80M</b>	591,5 +1/-0,5	591 Min	670,25 +/-0,25	220 +/-2	65 Max	135	135	120 Min	80 F8	90 Max	180	50 +/-2	41 +/-1	110 +/-1	135 Min	8 +/-1	310 +/-1	15	30 Max
<b>OS90M</b>	751,5 +1/-0,5	751 Min	750,25 +/-0,25	225 +/-2	80 Max	155	150	160 Min	90 F8	110 Max	220	50 +/-2	46 +/-1	130 +/-1	155 Min	2 +/-1	400 +/-1	15	30 Max

Standardization by the Open-S Alliance. Revision A, May 17, 2021 | For more information please see [www.opens.org](http://www.opens.org)