

# XTR20

틸트로테이터 15-20 톤



## 고성능 틸트로테이터, 굴착기 1톤 ~ 20톤 급 사용

스틸위스트는 3세대 틸트로테이터를 2024년에 소개 합니다. 이것은 동급에서 최고입니다. 록센스 특하는 안전하게 작업공구를 연결하게 합니다. 옵티멀루브는 온보드 윤활 시스템입니다. 3세대 틸트로테이터는 많은 기술력이 압축되어 있습니다. 최소높이의 설계는 당사의 모든 틸트로테이터들에 적용 됩니다.

중형급 굴착기에 다양한 크기로 적용이 가능하고 소형의 작업공간 즉 벌목공사, 도로공사 또는 기초공사 건설 현장에 적용됩니다. XTR20 틸트로테이터는 굴착기의 효율을 증대시키고 작업공구를 360도 회전시킬 수 있고 45도의 경사각을 양방향으로 만들수 있으므로 최상위의 정밀도와 조작성을 제공할 수 있습니다. 이것은 작업을 가능하게 하고 새로운 작업을 유연하게 할 수가 있습니다.



### 틸트의 기구학적 구성은 최대한 부드럽게 작동을 할 수 있습니다

당사의 설계는 틸트 실린더의 사용으로 유압의 힘으로 고 토오크를 제공합니다. 틸트실린더의 새 위치는 간섭을 피하면서 쉽고 앞서가는 작동을 할 수 있게 만들었습니다.

### 록센스의 안전

틸트로테이터의 사양 중에서 록센스 기술은 특허로 되어 있으며 작업장치의 안전을 록센스를 활용하여 상태를 알 수 있게 설계되어 있습니다. 무선통신으로 이루어져서 전선이 필요 없으며 연결구들이 노출이 되지 않아서 환경적으로 문제 없습니다.

### 옵티루브 윤활 기술

옵티루브 시스템은 온보드 기술을 사용하여 자동적으로 윤활되게 하고, 최적의 성능을 구현하게 해 줍니다. 사용 윤활유는 스틸위스트 틸트로테이터의 마찰력을 줄여주고 수명연장을 고려하여 특별히 개발이 되었습니다. 옵티루브 기술은 틸트로테이터 컨트롤 시스템과 연계하여 윤활상태를 모니터링하고 윤활유를 공급해야 하는 시점을 알려 주기도 합니다.

### 자동링크의 업그레이드 된 SQ는 오픈S 표준 모듈러 설계

틸트로테이터는 S 타입의 최고의 성장을 보여주는 OPEN S 와 호환성을 가지는 국제적 표준을 따릅니다. S 타입 일반형과 SQ 타입 자동형 은 오픈 S 표준으로 모듈러 구성되어 호환성이 있습니다. 스틸위스트 SQ는 굴착기에서 고성능 자동유압연결 기술을 활용한 설계 유압작업기를 교체 할 수 있습니다. 모든 SQ 제품들은 오픈S 표준에 따릅니다.

### 가이던스 앱으로 쉽게 설치

당사의 핸드폰 앱을 통한 설치교본이 쉽게 틸트로테이터의 설치를 만들어 줍니다. 단계별로 모든 교본이 모든 언어로 사용자 편리하게 구성되어 있습니다. 웹툰

### 컨트롤시스템

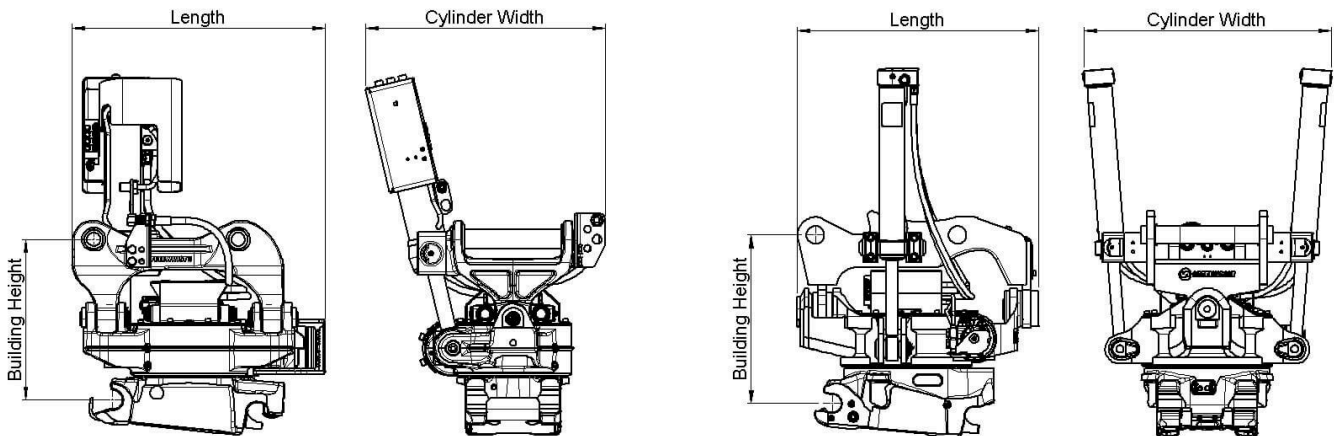
틸트로테이터는 선진 퀴엄- 제어 시스템으로 인체공학적인, 쉬운 설치 그리고 연비 개선, 원격지원 및 자동 공구인식 기능을 제공할 수 있습니다.

### 그립퍼 편리한 작동 (옵션)

하향 그립퍼 3 집게도 옵션으로 제공합니다. 더 나은 기구학적 설계로 더 많이 펼치고 완전히 닫히게 개선을 하였으며 정교한 작업을 가능하게 해 줍니다. 탄탄한 설계, 안전한 실린더 커버류, 부드러운 작동성을 공급할 수 있습니다.

## 🔧 Teknisk specifikation

장비 연결 커링크	S60	SQ60	DF	DF
틸트로테이터 커링크	S60	SQ60	S60	SQ60
장비 중량 [ton]	15-20	15-20	15-20	15-20
최고 토오크 [kNm]	180	180	180	180
무게 [kg]	540	540	540	540
몸체높이 [mm]	557	557	598	598
길이 [mm]	812	812	930	930
실린더 폭 [mm]	799	799	799	799
높이 cylinder [mm]	510	510	510	510
최대틸트각도 [각도]	±45	±45	±45	±45
암끝단 최고폭 너비 [mm]	-	-	335	335
핀 직경 [mm]	-	-	60-80	60-80
핀간거리 [중심간] [mm]	-	-	300-500	300-500
틸트토오크 [kNm]	41,3	41,3	41,3	41,3
회전력 토오크 [kNm]	9,2	9,2	9,2	9,2
그립퍼와 유압여유 포트	1	1	1	1
그립퍼 없는 유압여유 포트	2	2	2	2
리프팅 고리 [ton]	-	-	8	8
요구 유량 [l/min]	100	100	100	100
최고압력 [bar]	210	210	210	210
여유포트의 최고사용압력 [bar]	350	350	350	350
안전기능	LockSense	LockSense	LockSense	LockSense





# Work tools and Open-S – the world industry standard for fully automatic quick couplers

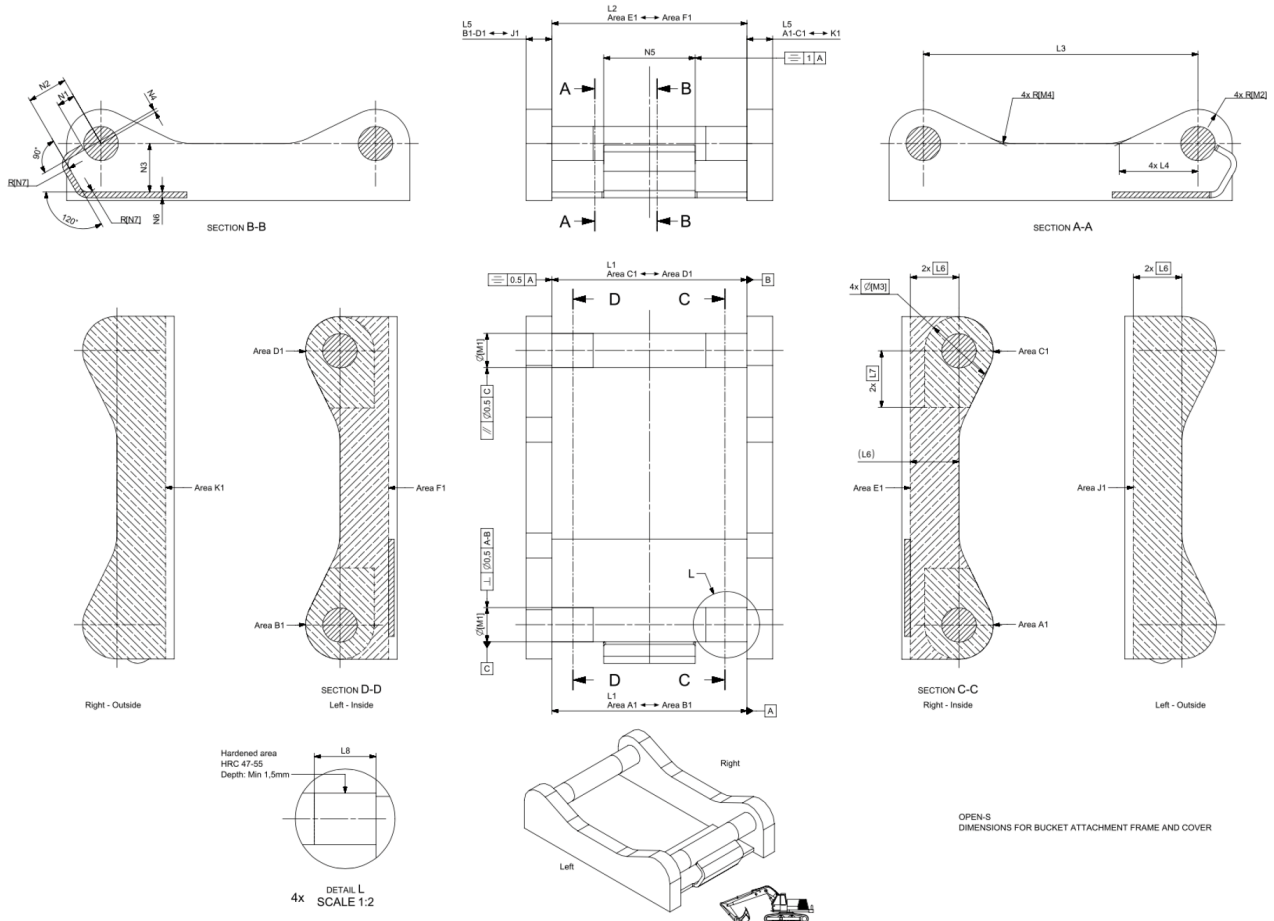


The Symmetrical Quick Coupler standard for excavators (the S-Standard) is an industry standard that was originally defined in 2006 by the Swedish Trade Association for Suppliers of Mobile Machines.

The Symmetrical standard, which is an open standard not controlled by one specific manufacturer, has since its inception grown to become a well-known coupler standard on the international market. The demand for quick couplers with integrated hydraulic couplings and electrical connectors, so called Fully Automatic Quick Couplers continue to grow.

In order to achieve interchangeability the request for a standardized and well-defined interface is therefore apparent.

As fully Automatic Quick Couplers have more intricate functions than a standard Mechanical Quick Coupler it is crucial that also non hydraulic work tools include certain features such as hardened shafts and cover plates etc. The purpose of this document is to define the technical dimensions for mechanical (non fully hydraulic) work tools to be used with Open-S Quick Couplers.



OPEN-S DIMENSIONS FOR BUCKET ATTACHMENT FRAME AND COVER

	L1 Width	L2 C. Width	L3 C-C	L4	L5 Thickn.	L6 Tol. area	L7 Tol. area	L8 Hardening	M1 Shaft D	M2 Radius	M3 Tol Area	M4	N1	N2	N3	N4 Offset	N5 Width	N6 Rec Th.	N7 Radius
<b>OS45M</b>	291,5 +1/-0,5	291 Min	430,25 +/-0,25	100 +/-2	40 Max	70	85	60 Min	45 f8	45 Max	90	30 +/-2	23,5 +/-1	65 +/-1	70 Min	8 +/-1	140 +/-1	8	15 Max
<b>OS50M</b>	271,5 +1/-0,5	271 Min	430,25 +/-0,25	100 +/-2	40 Max	70	85	70 Min	50 f8	45 Max	90	30 +/-2	26 +/-1	65 +/-1	70 Min	8 +/-1	140 +/-1	8	15 Max
<b>OS60M</b>	341,5 +1/-0,5	341 Min	480,25 +/-0,25	137,5 +/-2	45 Max	85	100	75 Min	60 f8	60 Max	120	30 +/-2	31 +/-1	70 +/-1	85 Min	6 +/-1	160 +/-1	10	20 Max
<b>OS65M</b>	441,5 +1/-0,5	441 Min	530,25 +/-0,25	152,5 +/-2	55 Max	90	110	90 Min	65 f8	65 Max	130	30 +/-2	33,5 +/-1	83 +/-1	90 Min	6 +/-1	230 +/-1	10	20 Max
<b>OS70M</b>	451,5 +1/-0,5	451 Min	600,25 +/-0,25	205 +/-2	55 Max	115	115	95 Min	70 f8	75 Max	150	50 +/-2	36 +/-1	90 +/-1	115 Min	7 +/-1	225 +/-1	12	30 Max
<b>OS70/55M</b>	551,5 +1/-0,5	551 Min	600,25 +/-0,25	205 +/-2	55 Max	115	115	95 Min	70 f8	75 Max	150	50 +/-2	36 +/-1	102 +/-1	115 Min	5 +/-1	320 +/-1	12	30 Max
<b>OS80M</b>	591,5 +1/-0,5	591 Min	670,25 +/-0,25	220 +/-2	65 Max	135	135	120 Min	80 f8	90 Max	180	50 +/-2	41 +/-1	110 +/-1	135 Min	8 +/-1	310 +/-1	15	30 Max
<b>OS90M</b>	751,5 +1/-0,5	751 Min	750,25 +/-0,25	225 +/-2	80 Max	155	150	160 Min	90 f8	110 Max	220	50 +/-2	46 +/-1	130 +/-1	155 Min	2 +/-1	400 +/-1	15	30 Max

Standardization by the Open-S Alliance. Revision A, May 17, 2021 | For more information please see [www.opens.org](http://www.opens.org)