

XTR20

チルトローテータ 15-20トン

15-20トン油圧ショベル用高性能チルトローテータ



2024年に発表されたスチールリスト第3世代チルトローテータはクラス最高のジオメトリ、ワークツール固定システム安全機能としてロックセンサ、オブティループを備え、給脂システムをTR内に内蔵しています。これらは第3世代チルトローテータに開発された一部に過ぎません。当然、スチールリストチルトローテータの特色である高さを抑えた設計を継承しています。

中型の油圧ショベルがあれば、小規模な造園作業から建設現場の道路工事や基礎工事まで、さまざまな規模のプロジェクトに取り組むことができます。XTR20チルトローテータは、クラス最高の精度と操作性で作業ツールを360度回転、各方向に45度傾けることができるため、ショベルの生産効率が向上します。これにより作業が容易になり、さまざまな新しい仕事に柔軟に取り組むことができます。

スムーズな操作のための高度な傾斜ジオメトリ

当社の設計は、チルトストローク全体にわたってシリンダーの広がり を最小限に抑え、滑らかで高トルクの動きを提供します。チルトシリンダーの位置を最適化することで油圧ショベルのアームとの干渉を防ぎ、機能性と使いやすさを向上させました。

ロックセンス テクノロジーによる安全性の飛躍的な向上

チルトローテータには、安全なワークツールのロックのため最先端のセンサー システムである、特許取得済みの ロックセンス テクノロジーが搭載されています。ワイヤレス設計により、ケーブルやコネクタが過酷な環境にさらされることがなくなります。

OptiLubeで潤滑が容易に

オンボードのOptiLubeは、潤滑を自動的に行い、一貫した最適なパフォーマンスを確保します。使用される潤滑剤は スチールリスト チルトローテータ用に特別に開発され、摩耗を軽減し、寿命を延ばします。OptiLubeはチルトローテータの制御システムに統合されているため、潤滑性能を継続的に監視し、潤滑剤カートリッジの交換時期が来たときに警告を発することができます。

SQ/Open-S アップグレードのためのモジュラー設計

チルトローテータは、国際的に急速に普及している対称標準 (S標準) に従うインターフェースで利用できます。モジュラー設計のおかげで、チルトローテータを S タイプから SQ タイプにアップグレードすることが可能です。スチールリストSQ は、油圧ショベルの油圧ワークツールを簡単に交換および接続するために使用される高性能自動油圧接続技術です。当然のことながら、SQ 製品はすべて Open-S 規格に準拠しています。

ガイダンスアプリで簡単インストール

当社のモバイル アプリにより、チルトローテータのインストール プロセスが簡素化されます。ほとんどの言語で段階的な手順が記載されているため、セットアップが簡単で使いやすくなっています。

コントロールシステム

チルトローテータには、最新のQuantumConnectコントロールシステムプラットフォームが搭載されています。最先端のコンポーネントにより、チルトローテータの取り付けおよび操作がこれまでになく簡単になりました。このプラットフォームには、InstallMateアプリおよびQuantumConnectアプリが含まれており、高度な接続機能により常に最新の状態が保たれます。

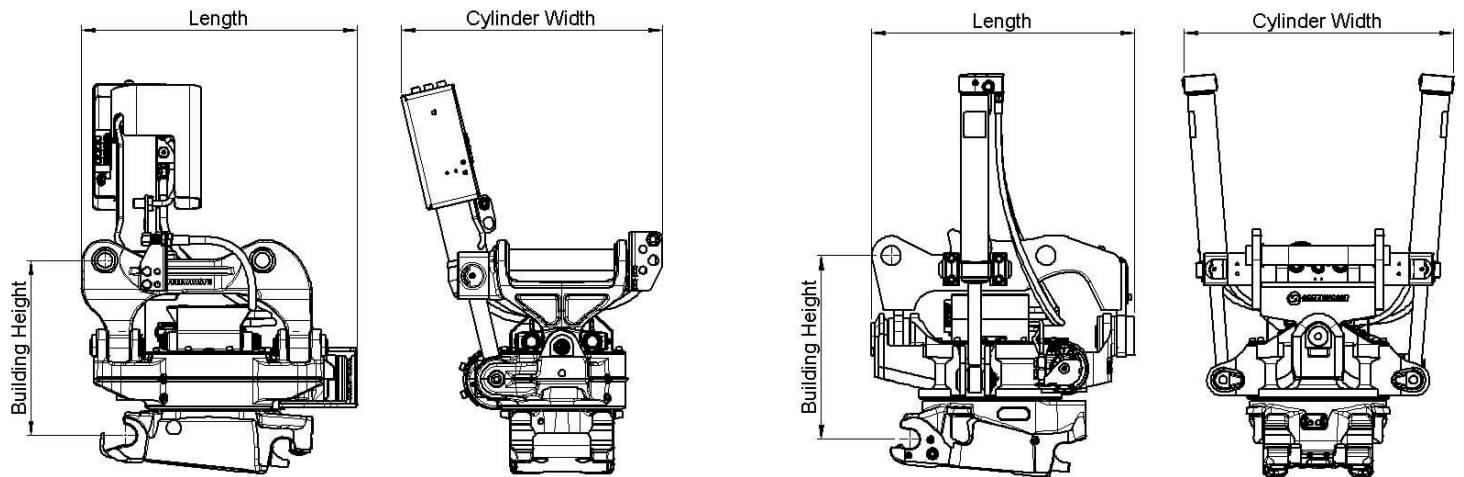
到達範囲と機能が強化されたグリッパー (オプション)

下向きに角度を付けた3本指グリッパーは、油圧ショベルの届く範囲を広げます。改良された形状により、広い開口部と完全に閉まることを実現し、比類のない精度で対象物を処理します。シリンダーカバーを含む頑丈な設計により、あらゆる作業でスムーズな操作が保証されます。

🔧 技術スペック

チルトローテータ	XTR20	XTR20	XTR20	XTR20
マシンインターフェース	S60	SQ60	DF	DF
チルトローテータクイックカブラ	S60	SQ60	S60	SQ60
機械重量 [ton]	15-20	15-20	15-20	15-20
最大ブレークアウト力 [kNm]	180	180	180	180
重量 から [kg]	540	540	540	540
グリッパー重量 [kg]	135	135	135	135
構造物高さ [mm]	557	557	598	598
長さ [mm]	812	812	930	930
シリンダー幅 [mm]	799	799	799	799
高さ cylinder [mm]	510	510	510	510
最大チルト角 [角度]	±45	±45	±45	±45
ティッパアームの最大幅 [mm]	-	-	335	335
ピン径 [mm]	-	-	60-80	60-80
ピン間距離 [計測単位-cc] [mm]	-	-	300-500	300-500
チルトトルク [kNm]	46	46	46	46
回転トルク [kNm]	11,4	11,4	11,4	11,4
グリッパー付き AUX油圧	1	1	1	1
グリッパー無し AUX油圧	2	2	2	2
つり上げフック [ton]	-	-	8	8
油量 [l/min]	100	100	100	100
最大圧 [bar]	220	220	220	220
AUXポート最高圧力 [bar]	350	350	350	350
安全装置	LockSense	LockSense	LockSense	LockSense

* 掲載数値は海外仕様の重量であり、日本仕様の重量とは異なります



Work tools and Open-S – the world industry standard for fully automatic quick couplers



The Symmetrical Quick Coupler standard for excavators (the S-Standard) is an industry standard that was originally defined in 2006 by the Swedish Trade Association for Suppliers of Mobile Machines.

In order to achieve interchangeability the request for a standardized and well-defined interface is therefore apparent.

The Symmetrical standard, which is an open standard not controlled by one specific manufacturer, has since its inception grown to become a well-known coupler standard on the international market. The demand for quick couplers with integrated hydraulic couplings and electrical connectors, so called Fully Automatic Quick Couplers continue to grow.

As fully Automatic Quick Couplers have more intricate functions than a standard Mechanical Quick Coupler it is crucial that also non hydraulic work tools include certain features such as hardened shafts and cover plates etc. The purpose of this document is to define the technical dimensions for mechanical (non fully hydraulic) work tools to be used with Open-S Quick Couplers.



	L1 Width	L2 C. Width	L3 C-C	L4	L5 Thickn.	L6 Tol. area	L7 Tol. area	L8 Hardening	M1 Shaft D	M2 Radius	M3 Tol Area	M4	N1	N2	N3	N4 Offset	N5 Width	N6 Rec Th.	N7 Radius
OS45M	291,5 +1/-0,5	291 Min	430,25 +/-0,25	100 +/-2	40 Max	70	85	60 Min	45 F8	45 Max	90	30 +/-2	23,5 +/-1	65 +/-1	70 Min	8 +/-1	140 +/-1	8	15 Max
OS50M	271,5 +1/-0,5	271 Min	430,25 +/-0,25	100 +/-2	40 Max	70	85	70 Min	50 F8	45 Max	90	30 +/-2	26 +/-1	65 +/-1	70 Min	8 +/-1	140 +/-1	8	15 Max
OS60M	341,5 +1/-0,5	341 Min	480,25 +/-0,25	137,5 +/-2	45 Max	85	100	75 Min	60 F8	60 Max	120	30 +/-2	31 +/-1	70 +/-1	85 Min	6 +/-1	160 +/-1	10	20 Max
OS65M	441,5 +1/-0,5	441 Min	530,25 +/-0,25	152,5 +/-2	55 Max	90	110	90 Min	65 F8	65 Max	130	30 +/-2	33,5 +/-1	83 +/-1	90 Min	6 +/-1	230 +/-1	10	20 Max
OS70M	451,5 +1/-0,5	451 Min	600,25 +/-0,25	205 +/-2	55 Max	115	115	95 Min	70 F8	75 Max	150	50 +/-2	36 +/-1	90 +/-1	115 Min	7 +/-1	225 +/-1	12	30 Max
OS70/55M	551,5 +1/-0,5	551 Min	600,25 +/-0,25	205 +/-2	55 Max	115	115	95 Min	70 F8	75 Max	150	50 +/-2	36 +/-1	102 +/-1	115 Min	5 +/-1	320 +/-1	12	30 Max
OS80M	591,5 +1/-0,5	591 Min	670,25 +/-0,25	220 +/-2	65 Max	135	135	120 Min	80 F8	90 Max	180	50 +/-2	41 +/-1	110 +/-1	135 Min	8 +/-1	310 +/-1	15	30 Max
OS90M	751,5 +1/-0,5	751 Min	750,25 +/-0,25	225 +/-2	80 Max	155	150	160 Min	90 F8	110 Max	220	50 +/-2	46 +/-1	130 +/-1	155 Min	2 +/-1	400 +/-1	15	30 Max

Standardization by the Open-S Alliance. Revision A, May 17, 2021 | For more information please see www.opens.org