

XTR20

Kauhanpyörittäjä 15-20 tonnisiin

Huippulokan kauhanpyörittäjä 15-20 t kaivinkoneisiin

Vuonna 2024 esitellyssä Steelwristin kolmannen sukupolven kauhanpyörittäjässä on luokkansa paras kallistusgeometria, patentoitu LockSense-turvaratkaisu ja Optilube-voitelujärjestelmä. Nämä ovat vain osa teknisistä uutuuksista kolmannen sukupolven pyörittäjissä. Kuten muissakin Steelwristin kauhanpyörittäjissä, rakennekorkeus on matala. Luonnollisesti

Keskikokoisella kaivinkoneella voit toteuttaa erikokoisia projekteja pienimuotoisista maisemointitehtävistä tie- tai perustustöihin rakennustyömailla. X20 Kauhanpyörittäjällä lisää tehokkuutta. Voit pyörittää työlaitetta täydet 360 astetta. Kallistuskulma on 45 astetta kumpaankin suuntaan. Hallittavuus ja tarkkuus ovat huippuluokkaa. Nämä ominaisuudet helpottavat työskentelyäsi ja mahdollistavat sen, että voit ottaa vastaan vaativampia uusia urakoita.



Kehittynyt kallistusgeometria takaa sujuvan työskentelyn

Sylinterien ulkonema on minimoitu tinkimättä kallistusvoimasta ja sujuvuudesta. Kallistussylinterien uusi sijoittelu estää yhteentörmäyksen kaivuvarren kanssa parantaen geometriaa ja käytettävyyttä.

Huikkea harppaus turvallisempaan työhön LockSense-teknologialla

Kauhanpyörittäjässämme on patentoitu LockSense-teknologia – huipputekninen anturijärjestelmä työvälineiden turvallista lukitsemista varten. Langaton järjestelmä ei ole haavoittuvainen liitosten ja johtojen vaurioille, eikä erittäin vaativille olosuhteille.

Vaivatonta voitelua OptiLubella

Optilube voitelujärjestelmä huolehtii voitelusta automaattisesti, huolehtien jatkuvasti suorituskyvystä. Käyttämämme voiteluaine on kehitetty erityisesti Steelwristiä varten. Se vähentää kitkaa ja pidentää käyttöikä. OptiLube on osa kauhanpyörittäjän ohjausjärjestelmää. Sitä valvotaan jatkuvasti ja järjestelmä ilmoittaa milloin voiteluainepatruuna pitää vaihtaa.

Moduulinen rakenne päivitettävissä SQ/Open S-teknologiaan

Kauhanpyörittäjä on saatavana standardoidulla S-kiinnikkeellä. Se on nopeiten kasvava kansainvälinen kiinnikestandardi. Moduulirakenteen ansiosta kauhanpyörittäjän kiinnikkeen voit päivittää S-typistä täysautomaattiseen SQ-versioon. Steelwrist SQ on huippuluokan öljylinjatkin kytkevä teknologia, mitä käytetään hydraulisten työkalujen vaivattomaan kytkemiseen. Kaikki SQ-tuotteet noudattavat luonnollisesti Open-S-standardia.

Helppo asennus opastavan applikaation avulla

Intuitiivinen mobiilisovellus tekee kauhanpyörittäjän asennuksesta helppoa. Applikaatio ohjaa asennusta loogisesti askeleittain, tehden asennuksesta, asetuksista ja säädöistä käyttäjäystävällisiä. Lisäksi applikaation on saatavana useilla eri kielillä.

Ohjausjärjestelmät

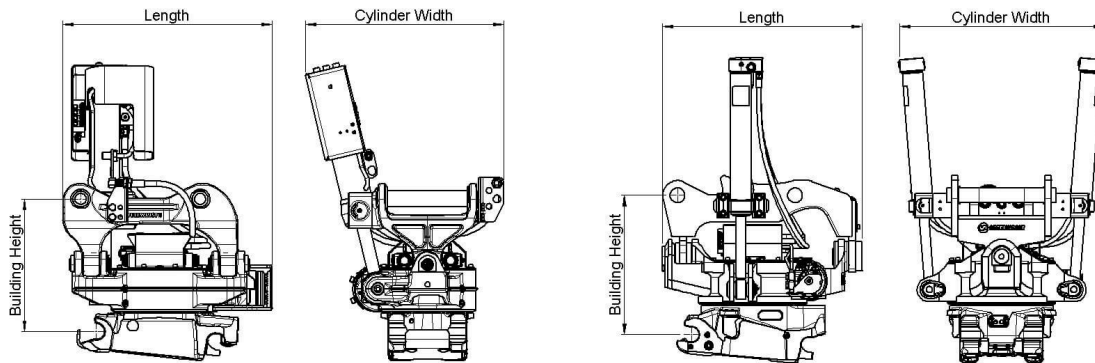
Kauhanpyörittäjä toimitetaan edistyksellisen QuantumConnect-ohjausjärjestelmällä. Huippuluokan komponentit tekevät asennuksesta ja käytöstä helpompaa kuin koskaan ennen. Alusta sisältää InstallMate- ja QuantumConnect-sovellukset. Kehittyneen yhteyden ansiosta järjestelmä on aina ajan tasalla.

Pihdit paremmalla ulottuvuudella ja toimivuudella (optio)

Kulmaan asennettu 3-sorminen pihtikasetti lisää kauhanpyörittäjäsi monipuolisuutta. Paremmen geometrian avulla pihdit aukeavat leveämmälle ja sulkeutuvat lähes täysin. Kappaleiden käsittelystä tulee erittäin tarkkaa. Luja rakenne, mukaanlukien vankat sylinterien suojat varmistavat saumattoman työskentelyn kaikkialla.

🔧 Tekniset tiedot

Kauhanpyörittäjä	XTR20	XTR20	XTR20	XTR20
Koneen liitäntä	S60	SQ60	DF	DF
Kauhanpyörittäjän kiinnike	S60	SQ60	S60	SQ60
Konepaino [ton]	15-20	15-20	15-20	15-20
Maksimi murtovoima [kNm]	180	180	180	180
Paino alkaen [kg]	540	540	540	540
Pihdit paino [kg]	135	135	135	135
Rakennekorkeus [mm]	557	557	598	598
Pituus [mm]	812	812	930	930
Sylintereiden leveys [mm]	799	799	799	799
Korkeus cylinder [mm]	510	510	510	510
Max kallistuskulma [aste]	±45	±45	±45	±45
Puomin maksimi halkaisija [mm]	-	-	335	335
Tapin halkaisija [mm]	-	-	60-80	60-80
Akseliväli [cc -mitta] [mm]	-	-	300-500	300-500
Kallistusvoima [kNm]	46	46	46	46
Pyöritysvoima [kNm]	11,4	11,4	11,4	11,4
Lisähydrauliikka pihkien kanssa	1	1	1	1
Lisähydrauliikka ilman pihtejä	2	2	2	2
Nostokoukku [ton]	-	-	8	8
Öljynvirtaus [l/min]	100	100	100	100
Maksimipaine [bar]	220	220	220	220
Maksimi lisähydrauliikan paine [bar]	350	350	350	350
Turvaratkaisu	LockSense	LockSense	LockSense	LockSense



Work tools and Open-S – the world industry standard for fully automatic quick couplers



The Symmetrical Quick Coupler standard for excavators (the S-Standard) is an industry standard that was originally defined in 2006 by the Swedish Trade Association for Suppliers of Mobile Machines.

In order to achieve interchangeability the request for a standardized and well-defined interface is therefore apparent.

The Symmetrical standard, which is an open standard not controlled by one specific manufacturer, has since its inception grown to become a well-known coupler standard on the international market. The demand for quick couplers with integrated hydraulic couplings and electrical connectors, so called Fully Automatic Quick Couplers continue to grow.

As fully Automatic Quick Couplers have more intricate functions than a standard Mechanical Quick Coupler it is crucial that also non hydraulic work tools include certain features such as hardened shafts and cover plates etc. The purpose of this document is to define the technical dimensions for mechanical (non fully hydraulic) work tools to be used with Open-S Quick Couplers.



OPEN-S DIMENSIONS FOR BUCKET ATTACHMENT FRAME AND COVER

	L1 Width	L2 C. Width	L3 C-C	L4	L5 Thicken.	L6 Tol. area	L7 Tol. area	L8 Hardening	M1 Shaft D	M2 Radius	M3 Tol Area	M4	N1	N2	N3	N4 Offset	N5 Width	N6 Rec Th.	N7 Radius
OS45M	291.5 +1/-0.5	291 Min	430.25 +/-0.25	100 +/-2	40 Max	70	85	60 Min	45 f8	45 Max	90	30 +/-2	23.5 +/-1	65 +/-1	70 Min	8 +/-1	140 +/-1	8	15 Max
OS50M	271.5 +1/-0.5	271 Min	430.25 +/-0.25	100 +/-2	40 Max	70	85	70 Min	50 f8	45 Max	90	30 +/-2	26 +/-1	65 +/-1	70 Min	8 +/-1	140 +/-1	8	15 Max
OS60M	341.5 +1/-0.5	341 Min	480.25 +/-0.25	137.5 +/-2	45 Max	85	100	75 Min	60 f8	60 Max	120	30 +/-2	31 +/-1	70 +/-1	85 Min	6 +/-1	160 +/-1	10	20 Max
OS65M	441.5 +1/-0.5	441 Min	530.25 +/-0.25	152.5 +/-2	55 Max	90	110	90 Min	65 f8	65 Max	130	30 +/-2	33.5 +/-1	83 +/-1	90 Min	6 +/-1	230 +/-1	10	20 Max
OS70M	451.5 +1/-0.5	451 Min	600.25 +/-0.25	205 +/-2	55 Max	115	115	95 Min	70 f8	75 Max	150	50 +/-2	36 +/-1	90 +/-1	115 Min	7 +/-1	225 +/-1	12	30 Max
OS70/55M	551.5 +1/-0.5	551 Min	600.25 +/-0.25	205 +/-2	55 Max	115	115	95 Min	70 f8	75 Max	150	50 +/-2	36 +/-1	102 +/-1	115 Min	5 +/-1	320 +/-1	12	30 Max
OS80M	591.5 +1/-0.5	591 Min	670.25 +/-0.25	220 +/-2	65 Max	135	135	120 Min	80 f8	90 Max	180	50 +/-2	41 +/-1	110 +/-1	135 Min	8 +/-1	310 +/-1	15	30 Max
OS90M	751.5 +1/-0.5	751 Min	750.25 +/-0.25	225 +/-2	80 Max	155	150	160 Min	90 f8	110 Max	220	50 +/-2	46 +/-1	130 +/-1	155 Min	2 +/-1	400 +/-1	15	30 Max

Standardization by the Open-S Alliance. Revision A, May 17, 2021 | For more information please see www.opens.org