

XTR20

Tiltrotatoren 15-20 Tonnen



Hochleistungs-Tiltrotator für Bagger zwischen 15 und 20 Tonnen

Die im Jahr 2024 eingeführten Tiltrotatoren der dritten Generation von Steelwrist verfügen über die beste Neigungsgeometrie ihrer Klasse, die patentierte Sicherheitslösung LockSense für die Arbeitswerkzeugverriegelung und OptiLube – ein integriertes Schmiersystem. Dies sind nur einige der technischen Weiterentwicklungen der Tiltrotatoren der dritten Generation. Selbstverständlich verfügen sie über die niedrige Bauhöhe, die für alle Tiltrotatoren von Steelwrist typisch ist.

Mit einem mittelgroßen Bagger können Sie Projekte unterschiedlicher Größe bewältigen, von kleinen Landschaftsbauarbeiten bis hin zu Straßenarbeiten oder Fundamentarbeiten auf Baustellen. Der Tiltrotator XTR20 steigert die Effizienz des Baggers, da er es Ihnen ermöglicht, ein Arbeitsgerät um 360 Grad zu drehen und um 45 Grad in jede Richtung zu kippen, und das mit erstklassiger Präzision und Steuerbarkeit. Das erleichtert Ihnen die Arbeit und macht Sie flexibel für eine Vielzahl anspruchsvoller neuer Aufgaben.



Fortschrittliche Neigungsgeometrie für reibungslosen Betrieb

Unser Design minimiert die Zylinderspreizung während des gesamten Kipphubs und sorgt für eine flüssige und drehmomentstarke Bewegung. Die optimierte Position der Kippzylinder verhindert eine Beeinträchtigung des Baggerarms und verbessert so die Funktionalität und Benutzerfreundlichkeit.

Ein Sicherheitssprung mit der LockSense-Technologie

Der Tiltrotator ist mit unserer patentierten LockSense-Technologie ausgestattet – ein hochmodernes Sensorsystem zur sicheren Verriegelung von Arbeitsgeräten. Der drahtlose Aufbau verhindert, dass Kabel und Stecker der rauen Umgebung ausgesetzt werden.

Schmierung leicht gemacht mit OptiLube

Das OptiLube-System sorgt für automatische Schmierung, um eine gleichbleibende und optimale Leistung sicherzustellen. Das verwendete Schmiermittel wurde speziell für Steelwrist-Tiltrotatoren entwickelt. Es reduziert die Reibung und verlängert die Lebensdauer. OptiLube ist in das Steuersystem des Tiltrotators integriert und ermöglicht eine kontinuierliche Überwachung der Schmierleistung und informiert den Fahrer, wenn die Schmierkartusche ersetzt werden muss.

Modularer Aufbau für Upgrade auf SQ/Open-S

Der Tiltrotator ist mit Schnittstellen nach dem symmetrischen Standard (S-Standard) erhältlich, dem international am schnellsten wachsenden Standard. Dank des modularen Aufbaus ist es möglich, den Tiltrotator vom S-Typ auf den SQ-Typ aufzurüsten. Steelwrist SQ ist unsere leistungsstarke automatische Kupplungstechnologie zum einfachen Wechseln und Anschließen hydraulischer Arbeitsgeräte am Bagger. Selbstverständlich entsprechen alle SQ-Produkte dem Open-S-Standard.

Einfache Installation mit der Guidance-App

Unsere intuitive mobile App vereinfacht den Installationsprozess des Tiltrotators. Es bietet Schritt-für-Schritt-Anleitungen in den meisten Sprachen und macht die Einrichtung unkompliziert und benutzerfreundlich.

Steuersysteme

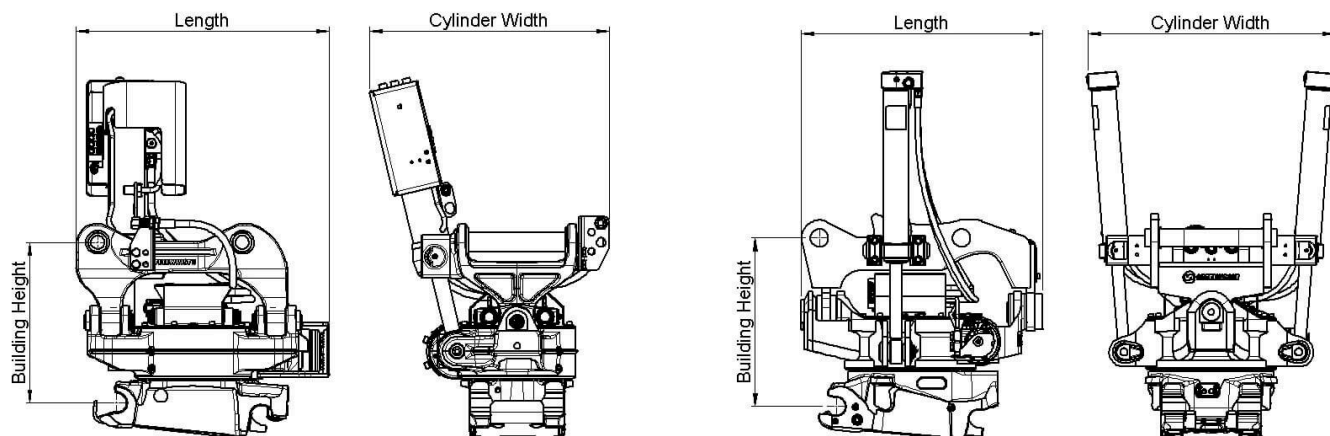
Der Tiltrotator wird mit dem fortschrittlichen Quantum-Steuerungssystem geliefert, bei dem Ergonomie, einfache Installation und Kraftstoffeffizienz, Fernunterstützung und automatische Werkzeu-erkennung wichtige Bestandteile des Systems sind.

Greifer mit verbesserter Reichweite und Funktionalität

Der nach unten abgewinkelte 3-Finger-Greifer vergrößert die Reichweite Ihres Baggers. Dank der verbesserten Geometrie hat der Greifer eine große Öffnungsweite, er schließt nahezu vollständig und er bietet eine unübertroffene Präzision bei der Handhabung. Das robuste Design inklusive stabiler Zylinderabdeckungen sorgt für einen reibungslosen Betrieb bei all Ihren Arbeiten.

🔧 Teknisk specifikation

Maschinenschnittstelle	S60	SQ60	DF	DF
Tiltrotator-Schnellwechsler	S60	SQ60	S60	SQ60
Maschinengewicht [ton]	15-20	15-20	15-20	15-20
Max. Losbrechmoment [kNm]	180	180	180	180
Gewicht von [kg]	540	540	540	540
Bauhöhe [mm]	557	557	598	598
Länge [mm]	812	812	930	930
Breite Zylinder [mm]	799	799	799	799
Höhe cylinder [mm]	510	510	510	510
Maximaler Schwenkwinkel [Grad]	±45	±45	±45	±45
Maximale Breite des Löffelstiels [mm]	-	-	335	335
Stiftdurchmesser [mm]	-	-	60-80	60-80
Radstand [achsabstand] [mm]	-	-	300-500	300-500
Kippmoment [kNm]	41,3	41,3	41,3	41,3
Drehmoment [kNm]	9,2	9,2	9,2	9,2
Hydraulische Zusatzfunktion mit Greifer	1	1	1	1
Hydraulische Zusatzfunktion ohne Greifer	2	2	2	2
Lasthaken [ton]	-	-	8	8
Oil Flow [l/min]	100	100	100	100
Max. Arbeitsdruck [bar]	210	210	210	210
Max. Druck Extrafunktion [bar]	350	350	350	350
Sicherheitslösung	LockSense	LockSense	LockSense	LockSense



Work tools and Open-S – the world industry standard for fully automatic quick couplers

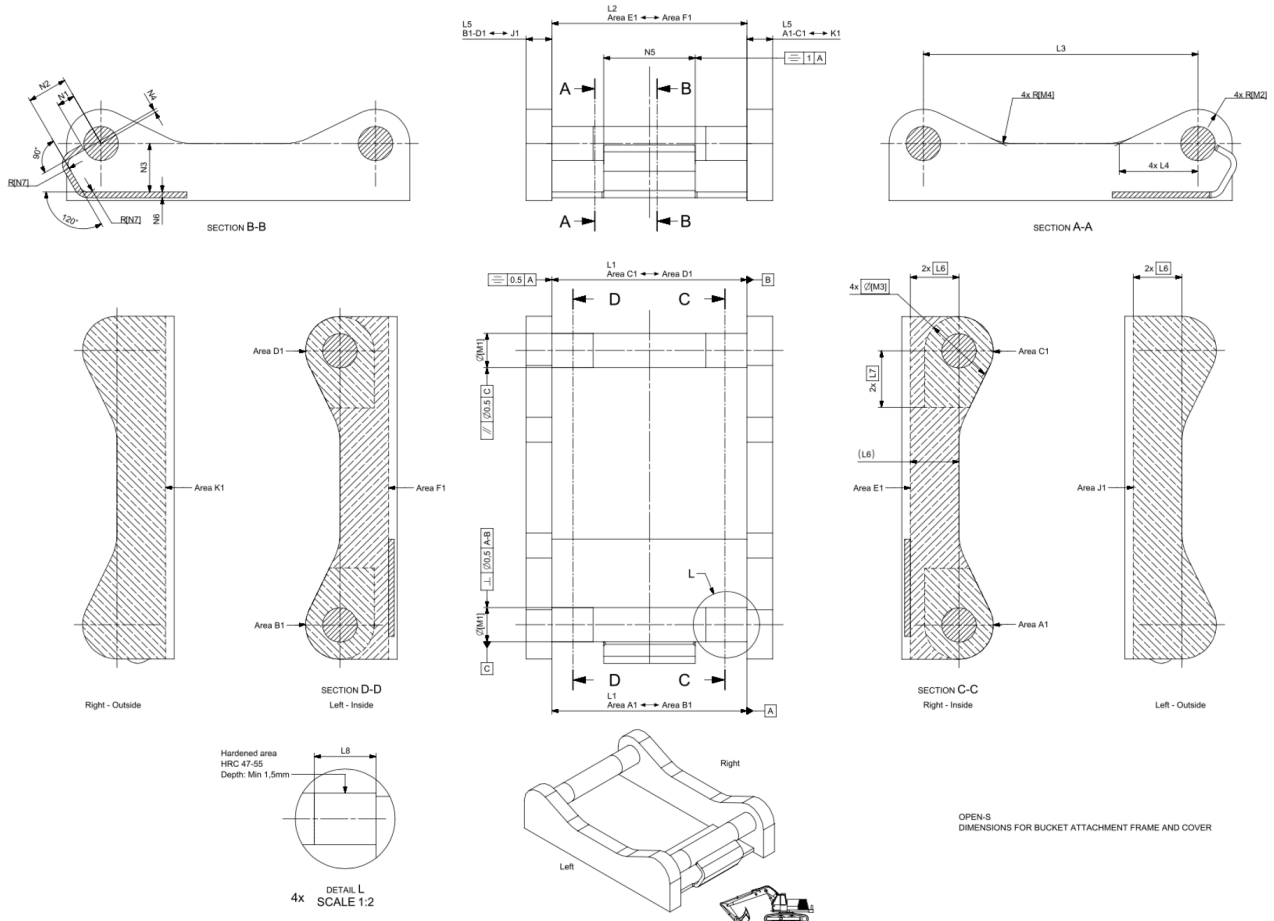


The Symmetrical Quick Coupler standard for excavators (the S-Standard) is an industry standard that was originally defined in 2006 by the Swedish Trade Association for Suppliers of Mobile Machines.

The Symmetrical standard, which is an open standard not controlled by one specific manufacturer, has since its inception grown to become a well-known coupler standard on the international market. The demand for quick couplers with integrated hydraulic couplings and electrical connectors, so called Fully Automatic Quick Couplers continue to grow.

In order to achieve interchangeability the request for a standardized and well-defined interface is therefore apparent.

As fully Automatic Quick Couplers have more intricate functions than a standard Mechanical Quick Coupler it is crucial that also non hydraulic work tools include certain features such as hardened shafts and cover plates etc. The purpose of this document is to define the technical dimensions for mechanical (non fully hydraulic) work tools to be used with Open-S Quick Couplers.



OPEN-S DIMENSIONS FOR BUCKET ATTACHMENT FRAME AND COVER

	L1 Width	L2 C. Width	L3 C-C	L4	L5 Thickn.	L6 Tot. area	L7 Tot. area	L8 Hardening	M1 Shaft D	M2 Radius	M3 Tot Area	M4	N1	N2	N3	N4 Offset	N5 Width	N6 Rec Th.	N7 Radius
OS45M	291,5 +1/-0,5	291 Min	430,25 +/-0,25	100 +/-2	40 Max	70	85	60 Min	45 f8	45 Max	90	30 +/-2	23,5 +/-1	65 +/-1	70 Min	8 +/-1	140 +/-1	8	15 Max
OS50M	271,5 +1/-0,5	271 Min	430,25 +/-0,25	100 +/-2	40 Max	70	85	70 Min	50 f8	45 Max	90	30 +/-2	26 +/-1	65 +/-1	70 Min	8 +/-1	140 +/-1	8	15 Max
OS60M	341,5 +1/-0,5	341 Min	480,25 +/-0,25	137,5 +/-2	45 Max	85	100	75 Min	60 f8	60 Max	120	30 +/-2	31 +/-1	70 +/-1	85 Min	6 +/-1	160 +/-1	10	20 Max
OS65M	441,5 +1/-0,5	441 Min	530,25 +/-0,25	152,5 +/-2	55 Max	90	110	90 Min	65 f8	65 Max	130	30 +/-2	33,5 +/-1	83 +/-1	90 Min	6 +/-1	230 +/-1	10	20 Max
OS70M	451,5 +1/-0,5	451 Min	600,25 +/-0,25	205 +/-2	55 Max	115	115	95 Min	70 f8	75 Max	150	50 +/-2	36 +/-1	90 +/-1	115 Min	7 +/-1	225 +/-1	12	30 Max
OS70/55M	551,5 +1/-0,5	551 Min	600,25 +/-0,25	205 +/-2	55 Max	115	115	95 Min	70 f8	75 Max	150	50 +/-2	36 +/-1	102 +/-1	115 Min	5 +/-1	320 +/-1	12	30 Max
OS80M	591,5 +1/-0,5	591 Min	670,25 +/-0,25	220 +/-2	65 Max	135	135	120 Min	80 f8	90 Max	180	50 +/-2	41 +/-1	110 +/-1	135 Min	8 +/-1	310 +/-1	15	30 Max
OS90M	751,5 +1/-0,5	751 Min	750,25 +/-0,25	225 +/-2	80 Max	155	150	160 Min	90 f8	110 Max	220	50 +/-2	46 +/-1	130 +/-1	155 Min	2 +/-1	400 +/-1	15	30 Max

Standardization by the Open-S Alliance. Revision A, May 17, 2021 | For more information please see www.opens.org

