

# XTR20

## Tiltrotator 15-20 Ton



## Højtydende tiltrotator til gravemaskiner mellem 15 og 20 ton

Steelwrist tredje generation tiltrotatorer, der blev introduceret i 2024, har klassens bedste tiltgeometri, LockSense patenterede sikkerhedsløsning til arbejdsværktøjslåsning og OptiLube – et indbygget smøresystem. Dette er kun nogle af de tekniske udviklinger af tredje generation tiltrotatorer. De har naturligvis den lave byggehøjde, som er typisk for alle Steelwrist tiltrotatorer.

Med en mellemstor gravemaskine kan du påtage dig projekter af varierende størrelse, fra små landskabsopgaver til vejarbejde eller grundarbejde på byggepladser. XTR20 tiltrotatoren øger gravemaskinens effektivitet, da den giver mulighed for at rotere et arbejdsredskab 360 grader og vippe 45 grader i hver retning, med toppræcision og kontrollerbarhed. Dette letter arbejdet og gør dig fleksibel til at påtage dig en række udfordrende nye jobs.

### Avanceret tiltgeometri for jævn drift

Vores design minimerer cylinderspredningen gennem hele vippeslaget, hvilket giver flydende og bevægelser med højt drejningsmoment. Den raffinerede position af tiltcylindrene forhindrer karambolage med gravemaskinens arm, hvilket øger funktionaliteten og brugervenligheden.

### Et spring inden for sikkerhed med LockSense-teknologi

Tiltrotatoren har vores patenterede LockSense-teknologi – et avanceret sensorsystem til sikker låsning af arbejdsredskaber. Det trådløse design eliminerer kabler og stik fra at blive udsat for det barske miljø.

### Smøring gjort let med OptiLube

Det indbyggede OptiLube-system sørger for automatisk smøring, hvilket sikrer ensartet og optimal ydeevne. Det anvendte smøremiddel er specielt udviklet til Steelwrist tiltrotatorer og reducerer friktionen, hvilket forlænger levetiden. OptiLube er integreret i tiltrotatorens kontrolsystem, hvilket giver mulighed for kontinuerlig overvågning af smøreydelse og advarer, når det er tid til at udskifte smøremiddelpatronen.

### Modulært design for opgradering til SQ/Open-S

Tiltrotatoren fås med interfaces efter den symmetriske standard (S-standard), som er den hurtigste voksende standard internationalt. Takket være det modulære design er det muligt at opgradere tiltrotatoren fra S-type til SQ-type. Steelwrist SQ er vores højtydende automatiske olieforbindelsesteknologi, der bruges til nemt at skifte og tilslutte hydrauliske arbejdsredskaber på gravemaskinen. Naturligvis overholder alle SQ produkter Open-S standarden.

### Nem installation med vejledningsappen

Vores intuitive mobilapp forenkler tiltrotator installations-processen. Det giver trin-for-trin instruktioner på de fleste sprog, hvilket gør opsætningen ligetil og brugervenlig.

### Styresystemer

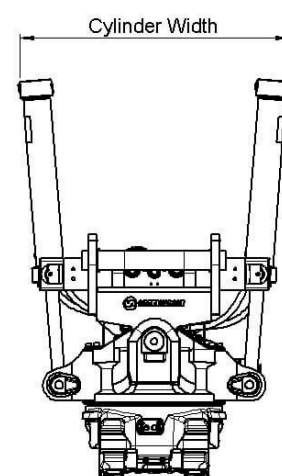
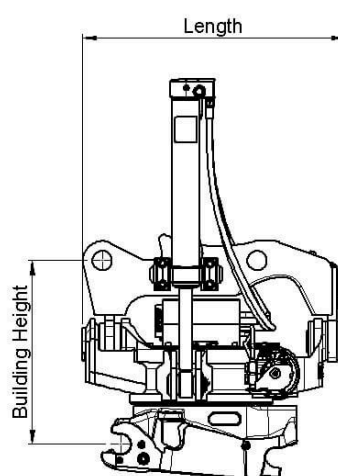
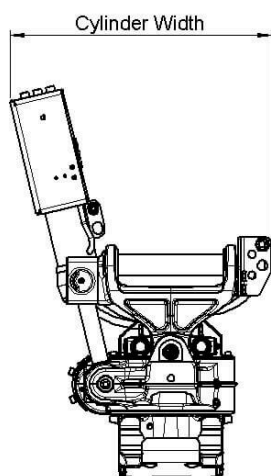
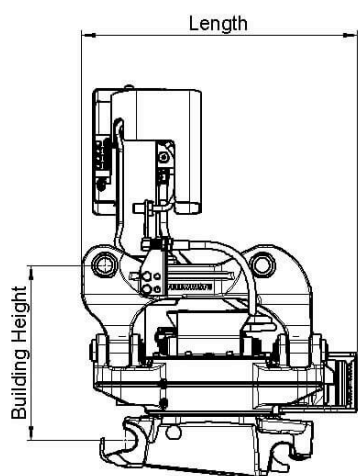
Tiltrotatoren leveres med den avancerede QuantumConnect-styresystemplatform. Avancerede komponenter gør installation og betjening af tiltrotatoren nemmere end nogensinde før. Platformen inkluderer appsene InstallMate og QuantumConnect, og med sofistikerede tilslutningsmuligheder er systemet altid opdateret.

### Gribeklokassette med forbedret rækkevidde og funktionalitet (ekstraudstyr)

Den nedadvinklede 3-finger griber udvider rækkevidden af din gravemaskine. Med sin forbedrede geometri giver den en bred åbning og næsten fuldstændig lukning, og den håndterer genstande med uovertruffen præcision. Det robuste design, inklusiv robust cylinderbeskyttelse, sikrer jævn drift i alle dine opgaver.

## 🔧 Teknisk specifikation

Tiltrotator	XTR20	XTR20	XTR20	XTR20
Maskingrænseflade	S60	SQ60	DF	DF
Tiltrotator lynkobling	S60	SQ60	S60	SQ60
Maskin vægt [ton]	15-20	15-20	15-20	15-20
Max brytmoment [kNm]	180	180	180	180
Vægt fra [kg]	540	540	540	540
Vægt Gribeklo [kg]	135	135	135	135
Byggehøjde [mm]	557	557	598	598
Længde [mm]	812	812	930	930
Bredde cylindre [mm]	799	799	799	799
Højde cylinder [mm]	510	510	510	510
Max tilt vinkel [grader]	±45	±45	±45	±45
Max bredde stick [mm]	-	-	335	335
Pindiameter [mm]	-	-	60-80	60-80
Aksel afstand [cc mål] [mm]	-	-	300-500	300-500
Tiltmoment [kNm]	46	46	46	46
Rotationsmoment [kNm]	11,4	11,4	11,4	11,4
Hydraulik AUX funktioner med klo	1	1	1	1
Hydraulik AUX funktioner uden klo	2	2	2	2
Løftekrog [ton]	-	-	8	8
Olie flow [l/min]	100	100	100	100
Max tryk [bar]	220	220	220	220
Max tryk ekstra funktioner AUX [bar]	350	350	350	350
Sikkerhedsløsning	LockSense	LockSense	LockSense	LockSense



# Work tools and Open-S – the world industry standard for fully automatic quick couplers



The Symmetrical Quick Coupler standard for excavators (the S-Standard) is an industry standard that was originally defined in 2006 by the Swedish Trade Association for Suppliers of Mobile Machines.

In order to achieve interchangeability the request for a standardized and well-defined interface is therefore apparent.

The Symmetrical standard, which is an open standard not controlled by one specific manufacturer, has since its inception grown to become a well-known coupler standard on the international market. The demand for quick couplers with integrated hydraulic couplings and electrical connectors, so called Fully Automatic Quick Couplers continue to grow.

As fully Automatic Quick Couplers have more intricate functions than a standard Mechanical Quick Coupler it is crucial that also non hydraulic work tools include certain features such as hardened shafts and cover plates etc. The purpose of this document is to define the technical dimensions for mechanical (non fully hydraulic) work tools to be used with Open-S Quick Couplers.



	L1 Width	L2 C. Width	L3 C-C	L4	L5 Thickn.	L6 Tol. area	L7 Tol. area	L8 Hardening	M1 Shaft D	M2 Radius	M3 Tol Area	M4	N1	N2	N3	N4 Offset	N5 Width	N6 Rec Th.	N7 Radius
<b>OS45M</b>	291,5 +1/-0,5	291 Min	430,25 +/-0,25	100 +/-2	40 Max	70	85	60 Min	45 F8	45 Max	90	30 +/-2	23,5 +/-1	65 +/-1	70 Min	8 +/-1	140 +/-1	8	15 Max
<b>OS50M</b>	271,5 +1/-0,5	271 Min	430,25 +/-0,25	100 +/-2	40 Max	70	85	70 Min	50 F8	45 Max	90	30 +/-2	26 +/-1	65 +/-1	70 Min	8 +/-1	140 +/-1	8	15 Max
<b>OS60M</b>	341,5 +1/-0,5	341 Min	480,25 +/-0,25	137,5 +/-2	45 Max	85	100	75 Min	60 F8	60 Max	120	30 +/-2	31 +/-1	70 +/-1	85 Min	6 +/-1	160 +/-1	10	20 Max
<b>OS65M</b>	441,5 +1/-0,5	441 Min	530,25 +/-0,25	152,5 +/-2	55 Max	90	110	90 Min	65 F8	65 Max	130	30 +/-2	33,5 +/-1	83 +/-1	90 Min	6 +/-1	230 +/-1	10	20 Max
<b>OS70M</b>	451,5 +1/-0,5	451 Min	600,25 +/-0,25	205 +/-2	55 Max	115	115	95 Min	70 F8	75 Max	150	50 +/-2	36 +/-1	90 +/-1	115 Min	7 +/-1	225 +/-1	12	30 Max
<b>OS70/55M</b>	551,5 +1/-0,5	551 Min	600,25 +/-0,25	205 +/-2	55 Max	115	115	95 Min	70 F8	75 Max	150	50 +/-2	36 +/-1	102 +/-1	115 Min	5 +/-1	320 +/-1	12	30 Max
<b>OS80M</b>	591,5 +1/-0,5	591 Min	670,25 +/-0,25	220 +/-2	65 Max	135	135	120 Min	80 F8	90 Max	180	50 +/-2	41 +/-1	110 +/-1	135 Min	8 +/-1	310 +/-1	15	30 Max
<b>OS90M</b>	751,5 +1/-0,5	751 Min	750,25 +/-0,25	225 +/-2	80 Max	155	150	160 Min	90 F8	110 Max	220	50 +/-2	46 +/-1	130 +/-1	155 Min	2 +/-1	400 +/-1	15	30 Max

Standardization by the Open-S Alliance. Revision A, May 17, 2021 | For more information please see [www.opens.org](http://www.opens.org)