

# XTR2

## Tiltrotateurs 0-2 Tonnes

---

### Un tiltrotateur pour les plus petites pelles

Les petits tiltrotateurs Steelwrist sont développés avec un accent sur la flexibilité, la hauteur et le faible poids qui sont si importants pour les pelles compactes de construction. Le XTR2 se situe entre le plus petit tilt coupleur TCX pour les machines de moins de 2 tonnes et le tiltrotateur X04 pour les pelles de 2,5 à 4 tonnes. Une pelle compacte équipée d'un tiltrotateur est un bon choix pour les travaux de construction sur des chantiers très fréquentés et confinés en ville, avec des travailleurs et des citoyens en déplacement à proximité. Le tiltrotateur apporte plus de maniabilité dans une zone sensible, tout en offrant d'excellentes capacités de terrassement et une excellente efficacité pour la pelle.

Le tiltrotateur XTR2 présente un certain nombre de solutions de conception innovantes et est livré avec une partie haute Direct Fit ou S30 pour la connexion à l'excavatrice. Le côté coupleur (inférieur) du tiltrotateur est disponible dans une version à verrouillage hydraulique pour le S30. La version à verrouillage hydraulique avec le Front Pin Hook intégré est probablement le seul tiltrotateur de cette catégorie à disposer d'une sécurité des outils de travail conforme aux exigences de la réglementation CE. Une configuration Direct Fit est souvent choisie pour les pelles compactes, où le tiltrotateur est monté en permanence sur le balancier.

### Une gamme optimisée d'outils de travail

Avec un ensemble complet d'outils de travail Steelwrist S30 pour le tiltrotateur XTR2, tels que le godet de nivelage, de creusement, de pose de câbles et de tranchées, le godet pour fosses en V, pince multi usages, le disque coupe asphalté et le ripper, la pelle se transforme en un porte-outils efficace et polyvalent, capable de travailler dans un large éventail de domaines.

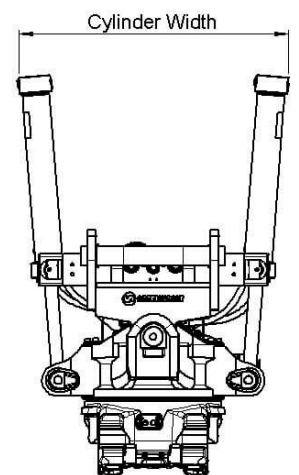
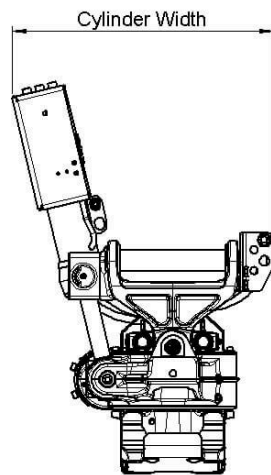
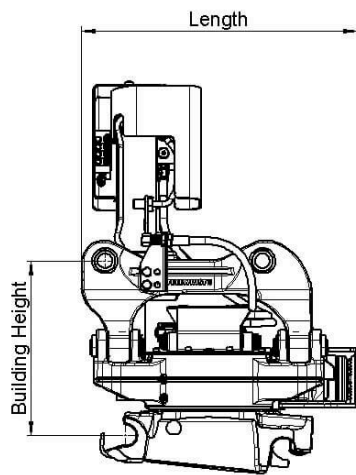
### Systèmes de contrôle

Steelwrist propose deux types de systèmes de commande de tiltrotateur. La plate-forme QuantumConnect avec des composants de pointe rend l'installation et l'utilisation du tiltrotateur plus faciles que jamais. La plateforme comprend les applications InstallMate et QuantumConnect, et grâce à une connectivité sophistiquée, le système est toujours à jour. La commande proportionnelle de la machine à quatre flexibles est le système le plus basique.



## 🔧 Tekniska specifikationer

Tiltrotateur	XTR2	XTR2		
Interface machine	S30	DF		
Attache rapide tiltrotateur	S30	S30		
Poids de la machine [ton]	0-2	0-2		
Couple de cavage max [kNm]	28	28		
Poids à partir de [kg]	80	80		
Hauteur (hors tout) [mm]	273	273		
Longueur [mm]	444	444		
Largeur des cylindres [mm]	367	335		
Hauteur cylinder [mm]	230	230		
Angle d'inclinaison maximal [degrés]	±40	±40		
Largeur max de balancier [mm]	-	125		
Diamètre d'axe [mm]	-	25-35		
Empattement [entraxe] [mm]	-	85-185		
Couple d'inclinaison [kNm]	4,7	4,7		
Couple de rotation [kNm]	1,4	1,4		
Fonction AUX hydraulique - avec pince	-	-		
Fonction AUX hydraulique - sans pince	1	1		
Crochet de levage [ton]	-	0,75		
Débit d'huile [l/min]	20	20		
Pression maxi [bar]	210	210		
Option pression max sur AUX indépendant [bar]	-	-		
Solution de sécurité	FPH	FPH		



# Work tools and Open-S – the world industry standard for fully automatic quick couplers



The Symmetrical Quick Coupler standard for excavators (the S-Standard) is an industry standard that was originally defined in 2006 by the Swedish Trade Association for Suppliers of Mobile Machines.

In order to achieve interchangeability the request for a standardized and well-defined interface is therefore apparent.

The Symmetrical standard, which is an open standard not controlled by one specific manufacturer, has since its inception grown to become a well-known coupler standard on the international market. The demand for quick couplers with integrated hydraulic couplings and electrical connectors, so called Fully Automatic Quick Couplers continue to grow.

As fully Automatic Quick Couplers have more intricate functions than a standard Mechanical Quick Coupler it is crucial that also non hydraulic work tools include certain features such as hardened shafts and cover plates etc. The purpose of this document is to define the technical dimensions for mechanical (non fully hydraulic) work tools to be used with Open-S Quick Couplers.



OPEN-S DIMENSIONS FOR BUCKET ATTACHMENT FRAME AND COVER

	L1 Width	L2 C. Width	L3 C-C	L4	L5 Thickn.	L6 Tol. area	L7 Tol. area	L8 Hardening	M1 Shaft D	M2 Radius	M3 Tol Area	M4	N1	N2	N3	N4 Offset	N5 Width	N6 Rec Th.	N7 Radius
<b>OS45M</b>	291,5 +1/-0,5	291 Min	430,25 +/-0,25	100 +/-2	40 Max	70	85	60 Min	45 F8	45 Max	90	30 +/-2	23,5 +/-1	65 +/-1	70 Min	8 +/-1	140 +/-1	8	15 Max
<b>OS50M</b>	271,5 +1/-0,5	271 Min	430,25 +/-0,25	100 +/-2	40 Max	70	85	70 Min	50 F8	45 Max	90	30 +/-2	26 +/-1	65 +/-1	70 Min	8 +/-1	140 +/-1	8	15 Max
<b>OS60M</b>	341,5 +1/-0,5	341 Min	480,25 +/-0,25	137,5 +/-2	45 Max	85	100	75 Min	60 F8	60 Max	120	30 +/-2	31 +/-1	70 +/-1	85 Min	6 +/-1	160 +/-1	10	20 Max
<b>OS65M</b>	441,5 +1/-0,5	441 Min	530,25 +/-0,25	152,5 +/-2	55 Max	90	110	90 Min	65 F8	65 Max	130	30 +/-2	33,5 +/-1	83 +/-1	90 Min	6 +/-1	230 +/-1	10	20 Max
<b>OS70M</b>	451,5 +1/-0,5	451 Min	600,25 +/-0,25	205 +/-2	55 Max	115	115	95 Min	70 F8	75 Max	150	50 +/-2	36 +/-1	90 +/-1	115 Min	7 +/-1	225 +/-1	12	30 Max
<b>OS70/55M</b>	551,5 +1/-0,5	551 Min	600,25 +/-0,25	205 +/-2	55 Max	115	115	95 Min	70 F8	75 Max	150	50 +/-2	36 +/-1	102 +/-1	115 Min	5 +/-1	320 +/-1	12	30 Max
<b>OS80M</b>	591,5 +1/-0,5	591 Min	670,25 +/-0,25	220 +/-2	65 Max	135	135	120 Min	80 F8	90 Max	180	50 +/-2	41 +/-1	110 +/-1	135 Min	8 +/-1	310 +/-1	15	30 Max
<b>OS90M</b>	751,5 +1/-0,5	751 Min	750,25 +/-0,25	225 +/-2	80 Max	155	150	160 Min	90 F8	110 Max	220	50 +/-2	46 +/-1	130 +/-1	155 Min	2 +/-1	400 +/-1	15	30 Max

Standardization by the Open-S Alliance. Revision A, May 17, 2021 | For more information please see [www.opens.org](http://www.opens.org)