

# XTR2

## Kauhanpyörittäjä 0-2 tonniin

---



## Kauhanpyörittäjät 0-2t kaivinkoneille

Pienten Steelwrist-kauhanpyörittäjien kehityksessä on painotettu liikkuvuuteen, matalaan rakennekorkeuteen ja painoon, mikä on erittäin tärkeää pienissä kaivinkoneissa. XTR2 sijoittuu alle 2-tonnisille tarkoitetun TCX kallistuvan liittimen ja 2,5-4 tonniselle soveltuvan X04:n väliin. Kompakti kaivinkone varustettuna kauhanpyörittäjä, on hyvä valinta rakennustöihin kiireisillä ja ahtailla työmailla kaupungissa, jossa työntekijät ja kansalaiset liikkuvat lähellä. Kauhanpyörittäjä tuo lisää hallittavuutta herkälle alueelle ja tarjoaa kaivinkoneelle erinomaisen kapasiteetin ja tehokkuuden.

XTR2:ssa on lukuisia kekseliäitä ratkaisuja. Se on saatavana joko tappikiinnitteisenä tai S30-yläkiinnikkeellä. Työkalukiinnike (alakiinnike) on saatavana hydraulisena S30-versiona. Hydraulinen versio integroidulla etutapin koukulla (Front Pin Hook) on luultavasti ainut tässä kokoluokassa mikä täyttää CE-merkinnän turvallisuusvaatimukset. Pikkukoneisiin valitaan yleensä tappikiinnitteinen kauhanpyörittäjä.

### Optimaalinen valikoima työlaitteita

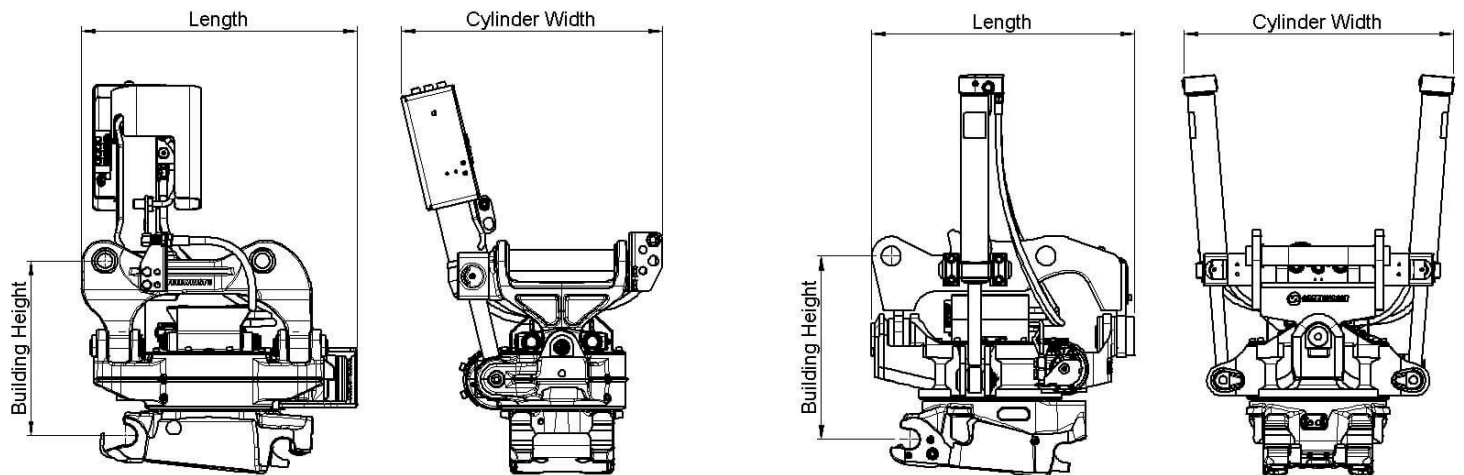
Steelwrist tarjoaa täydellisen kattauksen työlaitteita S30-kiinnikkeellä, XTR2 kauhanpyörittäjälle, kuten luiska-, kuokka- ja muoto-ajakauhan, yleiskoura, asvalttilleikkurin ja routapiikin. Näillä kaivinkoneestasi tulee todellinen monitoimityökalu jokaiseen työhön.

### Ohjausjärjestelmät

Steelwrist valmistaa kahta erityyppistä ohjausjärjestelmää. QuantumConnect-alusta ja sen huippuluokan komponentit tekevät asennuksesta ja käytöstä helpompaa kuin koskaan ennen. Alusta sisältää InstallMate- ja QuantumConnect-sovellukset. Kehittyneen yhteyden ansiosta järjestelmä on aina ajan tasalla. Proportionaalinen 4-letkuinen järjestelmä on yksinkertaisempi järjestelmä.

## 🔧 Tekniset tiedot

Kauhanpyörittäjä	XTR2	XTR2		
Koneen liitäntä	S30	DF		
Kauhanpyörittäjän kiinnike	S30	S30		
Konepaino [ton]	0-2	0-2		
Maksimi murtovoima [kNm]	22	22		
Paino alkaen [kg]	80	80		
Rakennekorkeus [mm]	273	273		
Pituus [mm]	444	444		
Sylintereiden leveys [mm]	367	335		
Korkeus cylinder [mm]	230	230		
Max kallistuskulma [aste]	±40	±40		
Puomin maksimi halkaisija [mm]	-	125		
Tapin halkaisija [mm]	-	25-35		
Akseliväli [cc -mitta] [mm]	-	85-185		
Kallistusvoima [kNm]	4,7	4,7		
Pyöritysvoima [kNm]	1,4	1,4		
Lisähydrauliikka pihkien kanssa	-	-		
Lisähydrauliikka ilman pih-tejä	1	1		
Nostokoukku [ton]	-	0,75		
Öljynvirtaus [l/min]	20	20		
Maksimipaine [bar]	210	210		
Maksimi lisähydrauliikan paine [bar]	-	-		
Turvaratkaisu	FPH	FPH		



# Work tools and Open-S – the world industry standard for fully automatic quick couplers



The Symmetrical Quick Coupler standard for excavators (the S-Standard) is an industry standard that was originally defined in 2006 by the Swedish Trade Association for Suppliers of Mobile Machines.

In order to achieve interchangeability the request for a standardized and well-defined interface is therefore apparent.

The Symmetrical standard, which is an open standard not controlled by one specific manufacturer, has since its inception grown to become a well-known coupler standard on the international market. The demand for quick couplers with integrated hydraulic couplings and electrical connectors, so called Fully Automatic Quick Couplers continue to grow.

As fully Automatic Quick Couplers have more intricate functions than a standard Mechanical Quick Coupler it is crucial that also non hydraulic work tools include certain features such as hardened shafts and cover plates etc. The purpose of this document is to define the technical dimensions for mechanical (non fully hydraulic) work tools to be used with Open-S Quick Couplers.



OPEN-S DIMENSIONS FOR BUCKET ATTACHMENT FRAME AND COVER

	L1 Width	L2 C. Width	L3 C-C	L4	L5 Thickn.	L6 Tol. area	L7 Tol. area	L8 Hardening	M1 Shaft D	M2 Radius	M3 Tol Area	M4	N1	N2	N3	N4 Offset	N5 Width	N6 Rec Th.	N7 Radius
<b>OS45M</b>	291,5 +1/-0,5	291 Min	430,25 +/-0,25	100 +/-2	40 Max	70	85	60 Min	45 F8	45 Max	90	30 +/-2	23,5 +/-1	65 +/-1	70 Min	8 +/-1	140 +/-1	8	15 Max
<b>OS50M</b>	271,5 +1/-0,5	271 Min	430,25 +/-0,25	100 +/-2	40 Max	70	85	70 Min	50 F8	45 Max	90	30 +/-2	26 +/-1	65 +/-1	70 Min	8 +/-1	140 +/-1	8	15 Max
<b>OS60M</b>	341,5 +1/-0,5	341 Min	480,25 +/-0,25	137,5 +/-2	45 Max	85	100	75 Min	60 F8	60 Max	120	30 +/-2	31 +/-1	70 +/-1	85 Min	6 +/-1	160 +/-1	10	20 Max
<b>OS65M</b>	441,5 +1/-0,5	441 Min	530,25 +/-0,25	152,5 +/-2	55 Max	90	110	90 Min	65 F8	65 Max	130	30 +/-2	33,5 +/-1	83 +/-1	90 Min	6 +/-1	230 +/-1	10	20 Max
<b>OS70M</b>	451,5 +1/-0,5	451 Min	600,25 +/-0,25	205 +/-2	55 Max	115	115	95 Min	70 F8	75 Max	150	50 +/-2	36 +/-1	90 +/-1	115 Min	7 +/-1	225 +/-1	12	30 Max
<b>OS70/55M</b>	551,5 +1/-0,5	551 Min	600,25 +/-0,25	205 +/-2	55 Max	115	115	95 Min	70 F8	75 Max	150	50 +/-2	36 +/-1	102 +/-1	115 Min	5 +/-1	320 +/-1	12	30 Max
<b>OS80M</b>	591,5 +1/-0,5	591 Min	670,25 +/-0,25	220 +/-2	65 Max	135	135	120 Min	80 F8	90 Max	180	50 +/-2	41 +/-1	110 +/-1	135 Min	8 +/-1	310 +/-1	15	30 Max
<b>OS90M</b>	751,5 +1/-0,5	751 Min	750,25 +/-0,25	225 +/-2	80 Max	155	150	160 Min	90 F8	110 Max	220	50 +/-2	46 +/-1	130 +/-1	155 Min	2 +/-1	400 +/-1	15	30 Max

Standardization by the Open-S Alliance. Revision A, May 17, 2021 | For more information please see [www.opens.org](http://www.opens.org)