

XTR2

液压手腕 0-2 吨

液压手腕可适配最小的挖掘机

斯蒂瑞特小型液压手腕的开发重点是灵活性、高度低和重量轻，这对于紧凑型挖掘机非常重要。TCX摆动快换适用于2吨以下的微挖，X04液压手腕适用于2.5-4吨小挖。而XTR2液压手腕的定位介于上述两个产品之间。带液压手腕的紧凑型挖掘机，是在城市中繁华地段且狭窄的工地中进行建筑施工作业的理想选择。液压手腕在敏感区域带来更多的机动性，同时为挖掘机提供出色的土方作业能力和效率。

XTR2 液压手腕具有许多创新设计，并配备了直接安装式或三明治安装形式，用于连接挖掘机。底部快换有机械锁止式或液压锁止式两种版本。X02液压手腕集成了前销锁钩的功能，是该级别中唯一具有属具安全性并支持CE要求的液压手腕产品。紧凑型挖掘机通常选择直接安装配置，液压手腕永久安装到挖掘机斗杆上。

优化的属具系列

可适用于XTR2液压手腕的全套 S30属具，例如平地斗、挖掘斗、线缆斗和V型沟铲斗、多功能抱夹以及沥青切割器和松土器等，使挖掘机变成了一个高效和多功能的工作属具载体，胜任多种工况。

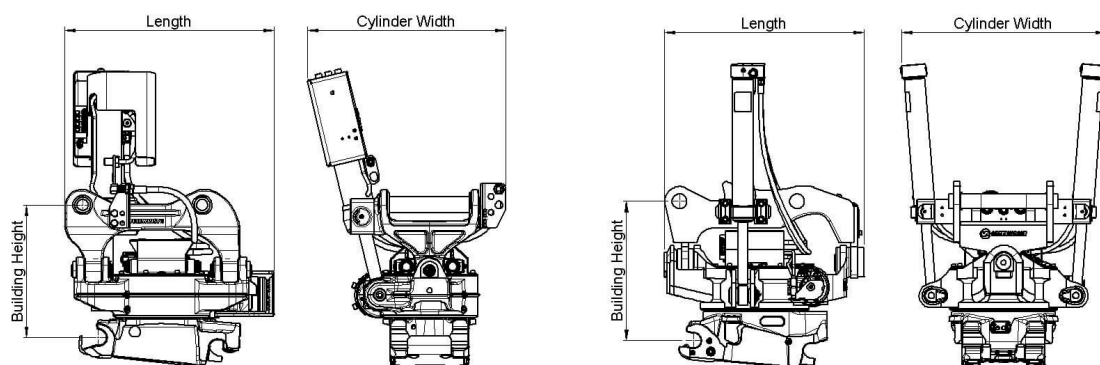
控制系统

斯蒂瑞特提供两种类型的控制系统。QuantumConnect 平台采用最先进的组件，使液压手腕的安装和操作比以往更加简单。该平台包括 InstallMate 和 QuantumConnect 应用程序，并且通过精密的连接使系统始终保持最新状态。四管比例控制是最基础的控制系统。



🔧 技术参数

液压手腕	XTR2	XTR2		
与主机连接形式	S30	DF		
液压手腕底部快换	S30	S30		
机器重量 [ton]	0-2	0-2		
最大挖掘力 [kNm]	28	28		
重量从 [kg]	80	80		
高度 [mm]	273	273		
长度 [mm]	444	444		
摆动油缸宽度 [mm]	367	335		
高度 cylinder [mm]	230	230		
最大摆动角度 [度数]	±40	±40		
斗杆宽度 [mm]	-	125		
销轴直径 [mm]	-	25-35		
销距 [铲斗两销子中心距] [mm]	-	85-185		
摆动扭矩 [kNm]	4,7	4,7		
旋转扭矩 [kNm]	1,4	1,4		
液压附件手带指夹	-	-		
液压附件无手指夹	1	1		
吊钩 [ton]	-	0,75		
液压油流量 [l/min]	20	20		
最大压力 [bar]	210	210		
附件单独输出最大压力 [bar]	-	-		
安全解决方案	FPH	FPH		



Work tools and Open-S – the world industry standard for fully automatic quick couplers



The Symmetrical Quick Coupler standard for excavators (the S-Standard) is an industry standard that was originally defined in 2006 by the Swedish Trade Association for Suppliers of Mobile Machines.

In order to achieve interchangeability the request for a standardized and well-defined interface is therefore apparent.

The Symmetrical standard, which is an open standard not controlled by one specific manufacturer, has since its inception grown to become a well-known coupler standard on the international market. The demand for quick couplers with integrated hydraulic couplings and electrical connectors, so called Fully Automatic Quick Couplers continue to grow.

As fully Automatic Quick Couplers have more intricate functions than a standard Mechanical Quick Coupler it is crucial that also non hydraulic work tools include certain features such as hardened shafts and cover plates etc. The purpose of this document is to define the technical dimensions for mechanical (non fully hydraulic) work tools to be used with Open-S Quick Couplers.



OPEN-S DIMENSIONS FOR BUCKET ATTACHMENT FRAME AND COVER

	L1 Width	L2 C. Width	L3 C-C	L4	L5 Thicken.	L6 Tol. area	L7 Tol. area	L8 Hardening	M1 Shaft D	M2 Radius	M3 Tol Area	M4	N1	N2	N3	N4 Offset	N5 Width	N6 Rec Th.	N7 Radius
OS45M	291.5 +1/-0.5	291 Min	430.25 +/-0.25	100 +/-2	40 Max	70	85	60 Min	45 f8	45 Max	90	30 +/-2	23.5 +/-1	65 +/-1	70 Min	8 +/-1	140 +/-1	8	15 Max
OS50M	271.5 +1/-0.5	271 Min	430.25 +/-0.25	100 +/-2	40 Max	70	85	70 Min	50 f8	45 Max	90	30 +/-2	26 +/-1	65 +/-1	70 Min	8 +/-1	140 +/-1	8	15 Max
OS60M	341.5 +1/-0.5	341 Min	480.25 +/-0.25	137.5 +/-2	45 Max	85	100	75 Min	60 f8	60 Max	120	30 +/-2	31 +/-1	70 +/-1	85 Min	6 +/-1	160 +/-1	10	20 Max
OS65M	441.5 +1/-0.5	441 Min	530.25 +/-0.25	152.5 +/-2	55 Max	90	110	90 Min	65 f8	65 Max	130	30 +/-2	33.5 +/-1	83 +/-1	90 Min	6 +/-1	230 +/-1	10	20 Max
OS70M	451.5 +1/-0.5	451 Min	600.25 +/-0.25	205 +/-2	55 Max	115	115	95 Min	70 f8	75 Max	150	50 +/-2	36 +/-1	90 +/-1	115 Min	7 +/-1	225 +/-1	12	30 Max
OS70/55M	551.5 +1/-0.5	551 Min	600.25 +/-0.25	205 +/-2	55 Max	115	115	95 Min	70 f8	75 Max	150	50 +/-2	36 +/-1	102 +/-1	115 Min	5 +/-1	320 +/-1	12	30 Max
OS80M	591.5 +1/-0.5	591 Min	670.25 +/-0.25	220 +/-2	65 Max	135	135	120 Min	80 f8	90 Max	180	50 +/-2	41 +/-1	110 +/-1	135 Min	8 +/-1	310 +/-1	15	30 Max
OS90M	751.5 +1/-0.5	751 Min	750.25 +/-0.25	225 +/-2	80 Max	155	150	160 Min	90 f8	110 Max	220	50 +/-2	46 +/-1	130 +/-1	155 Min	2 +/-1	400 +/-1	15	30 Max

Standardization by the Open-S Alliance. Revision A, May 17, 2021 | For more information please see www.opens.org

