

# XTR15

## 液压手腕 12-15 吨

### 适用于 12 吨至 15 吨挖掘机的高性能液压手腕

斯蒂瑞特第三代液压手腕于 2024 年推出，在同类产品中具有最佳的摆动几何形状、用于属具锁定的 LockSense 专利安全解决方案和 OptiLube 机载润滑系统。这些只是第三代液压手腕的技术开发的一部分。当然，所有斯蒂瑞特液压手腕典型特征就是产品的高度低。

使用中型挖掘机，您可以承包不同规模的工程项目，从小型园林绿化到建筑工地的道路施工或基础施工。XTR15 旋转快换提高了挖掘机的效率，因为它使您能够将属具旋转 360 度，并可以左右摆动 45 度，具有一流的操作精度和可控性。这有助于您的日常施工，并可以灵活地接受具有挑战性的各种施工。

#### 先进的摆动几何形状，操作更流畅

我们的设计最大限度地减少了整个摆动行程中的液压油缸分布，提供流畅和高扭矩的运动。经过改良的摆动液压油缸，可以防止与挖掘机斗杆的干涉，提高了摆动的性能，易于使用。

#### LockSense 技术-安全性能的飞跃

液压手腕采用我们的 LockSense 专利技术，这是一种用于安全锁定属具的最先进的传感器系统。取消了线束和接头的无线设计，从而避免了线束暴露在恶劣的环境中。

#### 使用 OptiLube 可轻松地进行润滑

机载 OptiLube 系统自动进行润滑，确保各部件一致并充分润滑，保持最佳的使用性能。所使用的润滑脂是针对液压手腕定制的，可最大限度减少磨损，延长液压手腕使用寿命。OptiLube 集成到液压手腕的控制系统，可对润滑性能进行持续监测，并对润滑油杯保养进行提醒。

#### 模块化设计，可升级至 SQ/Open-S

液压手腕的接口遵循对称标准（S 标准），这是国际上发展最快的标准。由于采用模块化设计，可以将液压手腕从 S 型升级到 SQ 型。SQ 是斯蒂瑞特高性能油路自动导通技术，用于轻松切换挖掘机上的液压力属具。当然，所有 SQ 产品都符合 Open-S 标准。

#### 使用指导应用程序轻松安装

我们直观的移动应用程序简化了液压手腕的安装过程。它提供了大多数语言版本的分步安装说明，使设置变得更简单，并且对用户更加友好。

#### 控制系统

液压手腕配备先进的 QuantumConnect 控制系统平台。最先进的组件使液压手腕的安装和操作比以往更加简单。该平台包括 InstallMate 和 QuantumConnect 应用程序，并且通过精密的连接使系统始终保持最新状态。

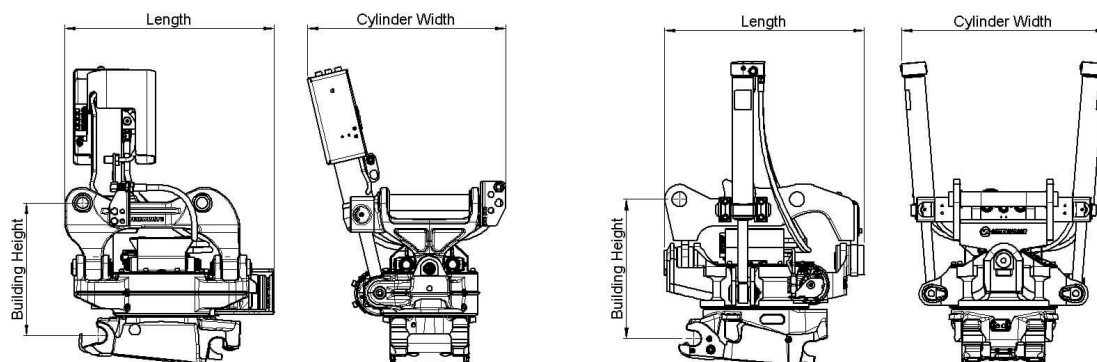
#### 作业范围广且实用的手指夹（选配）

三指手指夹采用向下倾斜设计，使挖掘机的作业范围更广。凭借改进的几何形状，大开口，可以完全闭合，可精确处理物料。油缸保护罩坚固耐用，可确保您在所有工作中顺利运行。



## 🔧 技术参数

液压手腕	XTR15	XTR15		
与主机连接形式	S60	SQ60		
液压手腕底部快换	S60	SQ60		
机器重量 [ton]	12-15	12-15		
最大挖掘力 [kNm]	150	150		
重量从 [kg]	460	470		
手指夹重量 [kg]	103	103		
高度 [mm]	548	548		
长度 [mm]	796	796		
摆动油缸宽度 [mm]	788	788		
高度 cylinder [mm]	469	469		
最大摆动角度 [度数]	±45	±45		
斗杆宽度 [mm]	-	-		
销轴直径 [mm]	-	-		
销距 [铲斗两销子中心距] [mm]	-	-		
摆动扭矩 [kNm]	41	41		
旋转扭矩 [kNm]	9,8	9,8		
液压附件手指夹	1	1		
液压附件无手指夹	2	2		
吊钩 [ton]	-	-		
液压油流量 [l/min]	100	100		
最大压力 [bar]	220	220		
附件单独输出最大压力 [bar]	350	350		
安全解决方案	LockSense	LockSense		



# Work tools and Open-S – the world industry standard for fully automatic quick couplers



The Symmetrical Quick Coupler standard for excavators (the S-Standard) is an industry standard that was originally defined in 2006 by the Swedish Trade Association for Suppliers of Mobile Machines.

In order to achieve interchangeability the request for a standardized and well-defined interface is therefore apparent.

The Symmetrical standard, which is an open standard not controlled by one specific manufacturer, has since its inception grown to become a well-known coupler standard on the international market. The demand for quick couplers with integrated hydraulic couplings and electrical connectors, so called Fully Automatic Quick Couplers continue to grow.

As fully Automatic Quick Couplers have more intricate functions than a standard Mechanical Quick Coupler it is crucial that also non hydraulic work tools include certain features such as hardened shafts and cover plates etc. The purpose of this document is to define the technical dimensions for mechanical (non fully hydraulic) work tools to be used with Open-S Quick Couplers.



OPEN-S DIMENSIONS FOR BUCKET ATTACHMENT FRAME AND COVER

	L1 Width	L2 C. Width	L3 C-C	L4	L5 Thickn.	L6 Tot. area	L7 Tot. area	L8 Hardening	M1 Shaft D	M2 Radius	M3 Tot Area	M4	N1	N2	N3	N4 Offset	N5 Width	N6 Rec Th.	N7 Radius
OS45M	291.5 +1/-0.5	291 Min	430.25 +/-0.25	100 +/-2	40 Max	70	85	60 Min	45 f8	45 Max	90	30 +/-2	23.5 +/-1	65 +/-1	70 Min	8 +/-1	140 +/-1	8	15 Max
OS50M	271.5 +1/-0.5	271 Min	430.25 +/-0.25	100 +/-2	40 Max	70	85	70 Min	50 f8	45 Max	90	30 +/-2	26 +/-1	65 +/-1	70 Min	8 +/-1	140 +/-1	8	15 Max
OS60M	341.5 +1/-0.5	341 Min	480.25 +/-0.25	137.5 +/-2	45 Max	85	100	75 Min	60 f8	60 Max	120	30 +/-2	31 +/-1	70 +/-1	85 Min	6 +/-1	160 +/-1	10	20 Max
OS65M	441.5 +1/-0.5	441 Min	530.25 +/-0.25	152.5 +/-2	55 Max	90	110	90 Min	65 f8	65 Max	130	30 +/-2	33.5 +/-1	83 +/-1	90 Min	6 +/-1	230 +/-1	10	20 Max
OS70M	451.5 +1/-0.5	451 Min	600.25 +/-0.25	205 +/-2	55 Max	115	115	95 Min	70 f8	75 Max	150	50 +/-2	36 +/-1	90 +/-1	115 Min	7 +/-1	225 +/-1	12	30 Max
OS70/55M	551.5 +1/-0.5	551 Min	600.25 +/-0.25	205 +/-2	55 Max	115	115	95 Min	70 f8	75 Max	150	50 +/-2	36 +/-1	102 +/-1	115 Min	5 +/-1	320 +/-1	12	30 Max
OS80M	591.5 +1/-0.5	591 Min	670.25 +/-0.25	220 +/-2	65 Max	135	135	120 Min	80 f8	90 Max	180	50 +/-2	41 +/-1	110 +/-1	135 Min	8 +/-1	310 +/-1	15	30 Max
OS90M	751.5 +1/-0.5	751 Min	750.25 +/-0.25	225 +/-2	80 Max	155	150	160 Min	90 f8	110 Max	220	50 +/-2	46 +/-1	130 +/-1	155 Min	2 +/-1	400 +/-1	15	30 Max

Standardization by the Open-S Alliance. Revision A, May 17, 2021 | For more information please see [www.opens.org](http://www.opens.org)

