

XTR13

Tiltrotator 10-13 tonn

Høy ytelses tiltrotator for gravemaskiner mellom 10 og 13 tonn



Steelwrist tredje generasjon tiltrotator, introdusert i 2024, har best i klassen geometri, LockSense patentert sikkerhetsløsning for redskapslåsing og OptiLube – ett integrert smøresystem. Dette er bare

noen av de tekniske løsningene på vår tredje generasjon tiltrotatorer. Naturligvis, de har den lave byggehøyden som er typisk for Steelwrist tiltrotatorer

Med en mellomstor gravemaskin kan du ta på deg prosjekter i mange størrelser, fra små avretningsjobber til veiarbeid eller fundamentering. XTR13 tiltrotatoren øker effektiviteten på din gravemaskin da den gjør det mulig å rotere ett redskap 360 grader og tilte 45 grader i begge retninger, med topp presisjon og kontroll. Dette fasiliterer jobben og gjør deg fleksibel til å ta på deg en stor variasjon av nye jobber.

Avansert tiltgeometri for jevn drift

Vår design minimerer sylinder spredningen gjennom tiltbevegelsen, noe som sikrer en høy kraft bevegelse. Den raffinerte posisjonen av tiltsylinderen forhindrer kontakt med gravemaskinens stikke, noe som øker funksjonaliteten og forenkler bruken.

Et stort sprang med LockSense teknologi

Tiltrotatoren har vår patenterte LockSense teknologi – en state-of-art sensor system for å sikre redskapslåsing. Den trådløse designen eliminerer kabler og koblinger fra å være utsatt for tøffe omgivelser.

Smøring gjort enkelt med OptiLube

Med OptiLube systemet sikrer du at tilten får smøring automatisk, noe som gir en konsistent og optimal smøring. Smøremiddelet som brukes er spesialutviklet for Steelwrist tiltrotatorer og reduserer friksjon og gir en betydelig lengre levetid. OptiLube er integrert i tiltrotatorens kontrollsystem, dette gir konsistent overvåking av smøringens utnyttelse og varsler når det er på tide å bytte smørepatronen.

Modulært design for oppgradering til SQ/Open-S (OS®)

Tiltrotatoren er tilgjengelig med tilkobling for den symetriske standarden (S standarden) som er den raskest voksende standarden internasjonalt. Takket være det modulære designet er det mulig å oppgradere tiltrotatoren fra S-type til SQ-type tiltløsning. Steelwrist SQ er vår høy produktive automatiske oljekoblingsløsning teknologi brukt for å gjøre enkle bytter og koble hydrauliske redskap på din gravemaskin. Naturligvis er alle SQ produkt compatible med Open-S (OS®) standarden.

Enkel installasjon med veilednings app

Vår intuitive mobil app gjør installasjonsprosessen enklere. Den gir step-by-step instruksjoner i de fleste språk, noe som gjør oppsettet rett frem og brukervennlig.

Styresystem

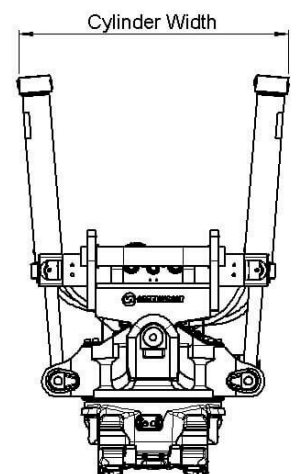
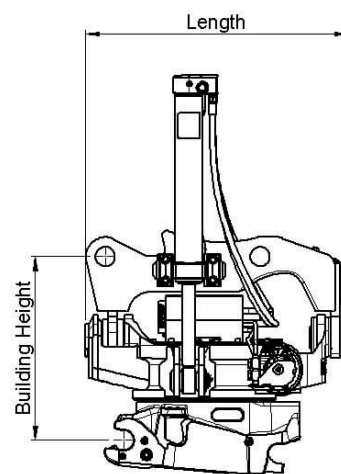
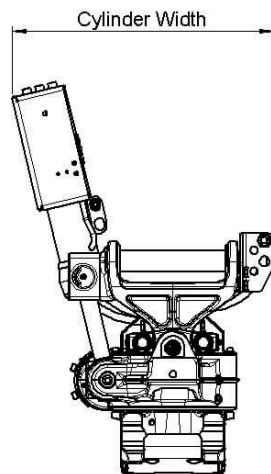
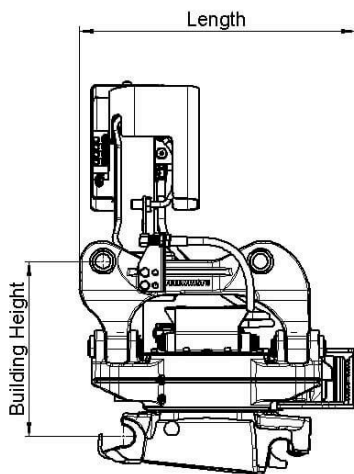
Tiltrotatoren leveres med den avanserte QuantumConnect-kontrollplattformen. Toppmoderne komponenter gjør installasjon og bruk av tiltrotatoren enklere enn noen gang før. Plattformen inkluderer appene InstallMate og QuantumConnect, og med sofistikert tilkobling er systemet alltid oppdatert.

Grip med økt rekkevidde og funksjonalitet (opsjon)

Den nedvinklede 3 finger gripen øker rekkevidden for din gravemaskin. Med den forbedrede geometrien gir den deg bred åpning og nesten komplett lukking, og den håndterer objekter med uovertruffen presisjon. Det robuste designet, inkluderer solide sylinder beskyttelser, sikrer myke operasjoner på alle dine jobber.

⚙️ Tekniske spesifikasjoner

Tiltrotator	XTR13	XTR13	XTR13	XTR13	XTR13	XTR13	XTR13	XTR13
Maskin grensesnitt	S45	SQ45	S50	SQ50	DF	DF	DF	DF
Tiltrotator Hk-feste	S45	SQ45	S50	SQ50	S45	SQ45	S50	SQ50
Maskinvekt [ton]	10-13	10-13	10-13	10-13	10-13	10-13	10-13	10-13
Maks brytemoment [kNm]	115	115	115	115	115	115	115	115
Vekt fra [kg]	395	405	400	410	450	455	450	455
Griper vekt [kg]	70	70	70	70	70	70	70	70
Byggehøyde [mm]	530	530	530	530	546	546	546	546
Lengde [mm]								
Bredde sylindre [mm]								
Høyde cylinder [mm]								
Maks tiltvinkel [grader]								
Maks bredde stikkesnute [mm]	-	-	-	-	295	295	295	295
Aksel diameter [mm]	-	-	-	-	50-70	50-70	50-70	50-70
Akselavstand [cc-mål] [mm]	-	-	-	-	340-420	340-420	340-420	340-420
Tiltmoment [kNm]								
Rotasjonsmoment [kNm]								
Hydrauliske ekstra-funksjoner med grip								
Hydrauliske ekstra-funksjoner uten grip								
Løftekrok [ton]								
Oljebehov [l/min]								
Maks trykk [bar]								
Maks trykk ekstrarfunksjoner [bar]								
Sikkerhetsløsning	LockSense	LockSense	LockSense	LockSense	LockSense	LockSense	LockSense	LockSense



Work tools and Open-S – the world industry standard for fully automatic quick couplers



The Symmetrical Quick Coupler standard for excavators (the S-Standard) is an industry standard that was originally defined in 2006 by the Swedish Trade Association for Suppliers of Mobile Machines.

In order to achieve interchangeability the request for a standardized and well-defined interface is therefore apparent.

The Symmetrical standard, which is an open standard not controlled by one specific manufacturer, has since its inception grown to become a well-known coupler standard on the international market. The demand for quick couplers with integrated hydraulic couplings and electrical connectors, so called Fully Automatic Quick Couplers continue to grow.

As fully Automatic Quick Couplers have more intricate functions than a standard Mechanical Quick Coupler it is crucial that also non hydraulic work tools include certain features such as hardened shafts and cover plates etc. The purpose of this document is to define the technical dimensions for mechanical (non fully hydraulic) work tools to be used with Open-S Quick Couplers.



	L1 Width	L2 C. Width	L3 C-C	L4	L5 Thickn.	L6 Tol. area	L7 Tol. area	L8 Hardening	M1 Shaft D	M2 Radius	M3 Tol Area	M4	N1	N2	N3	N4 Offset	N5 Width	N6 Rec Th.	N7 Radius
OS45M	291,5 +1/-0,5	291 Min	430,25 +/-0,25	100 +/-2	40 Max	70	85	60 Min	45 F8	45 Max	90	30 +/-2	23,5 +/-1	65 +/-1	70 Min	8 +/-1	140 +/-1	8	15 Max
OS50M	271,5 +1/-0,5	271 Min	430,25 +/-0,25	100 +/-2	40 Max	70	85	70 Min	50 F8	45 Max	90	30 +/-2	26 +/-1	65 +/-1	70 Min	8 +/-1	140 +/-1	8	15 Max
OS60M	341,5 +1/-0,5	341 Min	480,25 +/-0,25	137,5 +/-2	45 Max	85	100	75 Min	60 F8	60 Max	120	30 +/-2	31 +/-1	70 +/-1	85 Min	6 +/-1	160 +/-1	10	20 Max
OS65M	441,5 +1/-0,5	441 Min	530,25 +/-0,25	152,5 +/-2	55 Max	90	110	90 Min	65 F8	65 Max	130	30 +/-2	33,5 +/-1	83 +/-1	90 Min	6 +/-1	230 +/-1	10	20 Max
OS70M	451,5 +1/-0,5	451 Min	600,25 +/-0,25	205 +/-2	55 Max	115	115	95 Min	70 F8	75 Max	150	50 +/-2	36 +/-1	90 +/-1	115 Min	7 +/-1	225 +/-1	12	30 Max
OS70/55M	551,5 +1/-0,5	551 Min	600,25 +/-0,25	205 +/-2	55 Max	115	115	95 Min	70 F8	75 Max	150	50 +/-2	36 +/-1	102 +/-1	115 Min	5 +/-1	320 +/-1	12	30 Max
OS80M	591,5 +1/-0,5	591 Min	670,25 +/-0,25	220 +/-2	65 Max	135	135	120 Min	80 F8	90 Max	180	50 +/-2	41 +/-1	110 +/-1	135 Min	8 +/-1	310 +/-1	15	30 Max
OS90M	751,5 +1/-0,5	751 Min	750,25 +/-0,25	225 +/-2	80 Max	155	150	160 Min	90 F8	110 Max	220	50 +/-2	46 +/-1	130 +/-1	155 Min	2 +/-1	400 +/-1	15	30 Max

Standardization by the Open-S Alliance. Revision A, May 17, 2021 | For more information please see www.opens.org