

XTR10

Tiltrotator 6-10 ton

Högpresterande tiltrotator för grävmaskiner mellan 6 och 10 ton

Steelwrist tredje generations tiltrotatorer, introducerade 2024, har överlägsen tiltgeometri, LockSense-patenterad säkerhetslösning för redskapslåsning och OptiLube – ett inbyggt smörjsystem. Dessa är bara några få av de tekniska framstegen i den tredje generationens tiltrotatorer. Självklart har även denna generation låg bygghöjd som är typiskt för Steelwrist tiltrotatorer.

Med en mellanstor grävmaskin kan du ta dig an projekt av varierande storlek, från småskaliga markarbeten till vägarbete eller grundarbeten på byggarbetsplatser. XTR10 tiltrotator förbättrar grävmaskinens effektivitet eftersom den möjliggör att du kan rotera ett arbetsverktyg 360 grader och luta 45 grader i varje riktning, med en överlägsen precision och kontrollerbarhet. Detta underlättar arbetet och gör dig flexibel för att ta dig an en mängd utmanande nya jobb.

Avancerad tiltgeometri för smidig användning

Vår design minimerar cylindrarnas spridning genom hela tilslaget, vilket ger en smidig och momentstark rörelse. Den förfinade positionen av tiltcylindrarna förhindrar krockar med grävmaskinens sticka, vilket förbättrar funktionaliteten och användarvänligheten.

Ett språng framåt i säkerhet med LockSense-teknologi

Tiltrotatorn är utrustad med vår patenterade LockSense-teknologi – ett toppmodernt sensorsystem för säker låsning av arbetsverktyg. Den trådlösa designen förhindrar att kablar och kontakter utsätts för den tuffa miljön.

Enkel smörjning med OptiLube

Det inbyggda OptiLube-systemet sköter smörjningen automatiskt, vilket säkerställer optimal prestanda. Smörjmedlet som används är speciellt utvecklat för Steelwrist tiltrotatorer och minskar friktionen vilket förlänger livslängden. OptiLube är integrerat i tiltrotatorns styrsystem, vilket möjliggör kontinuerlig övervakning av smörjprestandan och varningar när det är dags att byta smörjmedelspatron.

Modulär design för SQ/Open-S-uppgraderingar

Tiltrotatorn är tillgänglig med fästen som följer den symmetriska standarden (S-standard), vilket är den snabbast växande standarden internationellt. Tack vare den modulära designen är det möjligt att uppgradera tiltrotatorn från S till SQ. Steelwrist SQ är vår högpresterande teknik för automatiska oljeanslutningar som används för att enkelt byta och ansluta hydrauliska redskap på grävmaskinen. Självklart så är alla SQ-produkter kompatibla med Open-S-standarderna.

Enklare installationer med guide-app

Vår intuitiva mobilapp förenklar installationsprocessen för tiltrotatorn. Den ger steg-för-steg instruktioner på de flesta språk, vilket gör installationen enkel och användarvänlig.

Styrsystem

Tiltrotatorn levereras med den avancerade styrsystemsplattformen QuantumConnect.

Med komponenter i absolut framkant blir installation och användning enklare än någonsin. Plattformen inkluderar InstallMate och QuantumConnect-apparna, och med sofistikerad uppkoppling är systemet alltid uppdaterat.

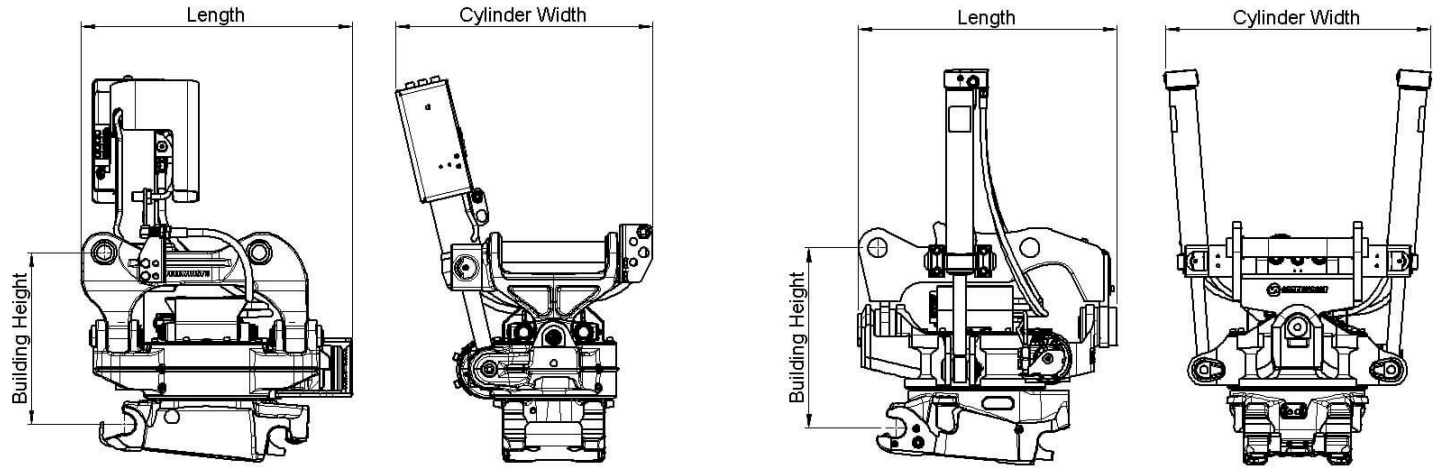
Grip med ökad räckvidd och funktionalitet (tillval)

Nedåtvinklad 3-fingergrip ökar räckvidden på din maskin. Med dess förbättrade geometri ger den dig en bred öppning och nästan fullständig stängning, och den hanterar objekt med oöverträffad precision. Den robusta designen, inklusive stadiga cylinderskydd, säkerställer driftsäkerheten i alla dina arbeten.

Tekniska specificationer

Tiltrotator	XTR10	XTR10	XTR10	XTR10	XTR10	XTR10	XTR10	XTR10
Maskingränssnitt	S45	SQ45	DF	DF	S50	SQ50	DF	DF
Tiltrotator snabbfäste	S45	SQ45	S45	SQ45	S50	SQ50	S50	SQ50
Maskinvikt [ton]	6-10	6-10	6-10	6-10	6-10	6-10	6-10	6-10
Max brytmoment [kNm]	80	80	80	80	80	80	80	80
Vikt från [kg]	315	325	335	340	325	335	340	345
Vikt grip [kg]	70	70	70	70	70	70	70	70

Tiltrotator	XTR10	XTR10	XTR10	XTR10	XTR10	XTR10	XTR10	XTR10
Bygghöjd [mm]	497	497	517	517	497	497	517	517
Längd [mm]	683	683	683	683	683	683	683	683
Bredd cylindrar [mm]	692	692	692	692	692	692	692	692
Höjd cylinder [mm]	411	411	411	411	411	411	411	411
Max tiltvinkel [grader]	±45	±45	±45	±45	±45	±45	±45	±45
Maxbredd sticka [mm]	-	-	228	228	-	-	228	228
Axeldiameter sticka [mm]	-	-	45-60	45-60	-	-	45-60	45-60
Axelavstånd [cc-mått] [mm]	-	-	250-420	250-420	-	-	250-420	250-420
Tiltmoment [kNm]	33	33	33	33	33	33	33	33
Rotationsmoment [kNm]	8,1	8,1	8,1	8,1	8,1	8,1	8,1	8,1
Hydrauliska extrafunktioner med grip	1	1	1	1	1	1	1	1
Hydrauliska extrafunktioner utan grip	2	2	2	2	2	2	2	2
Lyftkrok [ton]	-	-	3	3	-	-	3	3
Oljeflöde [l/min]	100	100	100	100	100	100	100	100
Max tryck [bar]	220	220	220	220	220	220	220	220
Max tryck extrafunktioner [bar]	350	350	350	350	350	350	350	350
Säkerhetslösning	LockSense	LockSense	LockSense	LockSense	LockSense	LockSense	LockSense	LockSense



Work tools and Open-S – the world industry standard for fully automatic quick couplers



The Symmetrical Quick Coupler standard for excavators (the S-Standard) is an industry standard that was originally defined in 2006 by the Swedish Trade Association for Suppliers of Mobile Machines.

In order to achieve interchangeability the request for a standardized and well-defined interface is therefore apparent.

The Symmetrical standard, which is an open standard not controlled by one specific manufacturer, has since its inception grown to become a well-known coupler standard on the international market. The demand for quick couplers with integrated hydraulic couplings and electrical connectors, so called Fully Automatic Quick Couplers continue to grow.

As fully Automatic Quick Couplers have more intricate functions than a standard Mechanical Quick Coupler it is crucial that also non hydraulic work tools include certain features such as hardened shafts and cover plates etc. The purpose of this document is to define the technical dimensions for mechanical (non fully hydraulic) work tools to be used with Open-S Quick Couplers.



OPEN-S DIMENSIONS FOR BUCKET ATTACHMENT FRAME AND COVER

	L1 Width	L2 C. Width	L3 C-C	L4	L5 Thickn.	L6 Tol. area	L7 Tol. area	L8 Hardening	M1 Shaft D	M2 Radius	M3 Tol Area	M4	N1	N2	N3	N4 Offset	N5 Width	N6 Rec Th.	N7 Radius
OS45M	291,5 +1/-0,5	291 Min	430,25 +/-0,25	100 +/-2	40 Max	70	85	60 Min	45 F8	45 Max	90	30 +/-2	23,5 +/-1	65 +/-1	70 Min	8 +/-1	140 +/-1	8	15 Max
OS50M	271,5 +1/-0,5	271 Min	430,25 +/-0,25	100 +/-2	40 Max	70	85	70 Min	50 F8	45 Max	90	30 +/-2	26 +/-1	65 +/-1	70 Min	8 +/-1	140 +/-1	8	15 Max
OS60M	341,5 +1/-0,5	341 Min	480,25 +/-0,25	137,5 +/-2	45 Max	85	100	75 Min	60 F8	60 Max	120	30 +/-2	31 +/-1	70 +/-1	85 Min	6 +/-1	160 +/-1	10	20 Max
OS65M	441,5 +1/-0,5	441 Min	530,25 +/-0,25	152,5 +/-2	55 Max	90	110	90 Min	65 F8	65 Max	130	30 +/-2	33,5 +/-1	83 +/-1	90 Min	6 +/-1	230 +/-1	10	20 Max
OS70M	451,5 +1/-0,5	451 Min	600,25 +/-0,25	205 +/-2	55 Max	115	115	95 Min	70 F8	75 Max	150	50 +/-2	36 +/-1	90 +/-1	115 Min	7 +/-1	225 +/-1	12	30 Max
OS70/55M	551,5 +1/-0,5	551 Min	600,25 +/-0,25	205 +/-2	55 Max	115	115	95 Min	70 F8	75 Max	150	50 +/-2	36 +/-1	102 +/-1	115 Min	5 +/-1	320 +/-1	12	30 Max
OS80M	591,5 +1/-0,5	591 Min	670,25 +/-0,25	220 +/-2	65 Max	135	135	120 Min	80 F8	90 Max	180	50 +/-2	41 +/-1	110 +/-1	135 Min	8 +/-1	310 +/-1	15	30 Max
OS90M	751,5 +1/-0,5	751 Min	750,25 +/-0,25	225 +/-2	80 Max	155	150	160 Min	90 F8	110 Max	220	50 +/-2	46 +/-1	130 +/-1	155 Min	2 +/-1	400 +/-1	15	30 Max

Standardization by the Open-S Alliance. Revision A, May 17, 2021 | For more information please see www.opens.org