

# XTR10

## Tiltrotators 6-10 ton

---

### Hoogwaardige tiltrotator voor graafmachines tussen 6 en 10 ton



De derde generatie tiltrotators van Steelwrist, geïntroduceerd in 2024, hebben de beste kantelgeometrie in zijn klasse, een gepatenteerde LockSense-veiligheidsoplossing voor het vergrendelen van uitrustingsstukken en OptiLube – een ingebouwd eigen smeersysteem. Dit zijn slechts enkele technische ontwikkelingen van de derde generatie tiltrotators. Uiteraard hebben ze de lage bouwhoogte die kenmerkend is voor alle Steelwrist tiltrotators.

Met een middelgrote graafmachine kunt u projecten van verschillende omvang uitvoeren, van kleinschalige tuinwerkzaamheden tot wegwerkzaamheden of funderingswerkzaamheden op bouwplaatsen. De XTR10 tiltrotator verbetert de efficiëntie van de graafmachine, omdat u hiermee een uitrustingsstuk 360 graden kunt draaien en 45 graden in elke richting kunt kantelen, met eersteklas precisie en bestuurbaarheid. Dit vergemakkelijkt het werk en maakt je flexibel om verschillende uitdagende nieuwe klussen aan te nemen.

#### Geavanceerde kantelgeometrie voor een soepele bediening

Ons ontwerp minimaliseert de cilinderspreiding tijdens de kantelslag, waardoor een vloeiende beweging met hoog koppel ontstaat. De verfijnde positie van de kantelcilinders voorkomt interferentie met de arm van de graafmachine, wat de functionaliteit en het gebruiksgemak vergroot.

#### Een sprong vooruit in veiligheid met LockSense-technologie

De tiltrotator is voorzien van onze gepatenteerde Lock Sense-technologie: een geavanceerd sensorsysteem voor veilige vergrendeling van uitrustingsstukken. Het draadloze ontwerp zorgt ervoor dat kabels en connectoren niet worden blootgesteld aan de barre omstandigheden.

#### Smering gemakkelijk gemaakt met OptiLube

Het ingebouwde Opti Lube-systeem zorgt automatisch voor de smering, waardoor consistente en optimale prestaties worden gegarandeerd. Het gebruikte smeermiddel is speciaal ontwikkeld voor Steelwrist tiltrotators en verlaagd de interne weerstand en verlengt de levensduur aanzienlijk. OptiLube is geïntegreerd in het besturingssysteem van de tiltrotator, waardoor de smerprestaties continu kunnen worden bewaakt en waarschuwingen worden afgegeven wanneer het tijd is om het smeermiddelpatroon te vervangen.

#### Modulair ontwerp voor upgrade naar SQ/Open-S

De tiltrotator is leverbaar met een snelwisselsysteem volgens de symmetrische standaard (S-standaard), de internationaal snelst groeiende standaard. Dankzij het modulaire ontwerp is het mogelijk om de tiltrotator te upgraden van het S-type naar het SQ-type. Steelwrist SQ is ons hoogwaardige volautomatisch snelwisselsysteem waarmee u eenvoudig hydraulische uitrustingsstukken op de graafmachine kunt verwisselen en aansluiten. Uiteraard voldoen alle SQ producten aan de Open-S standaard.

#### Eenvoudige installatie met de opbouw begeleidings-app

Onze intuïtieve mobiele app vereenvoudigt het installatieproces van de tiltrotator. Het biedt stapsgewijze instructies in de meeste talen, waardoor de installatie eenvoudig en gebruiksvriendelijk is.

#### Besturingssystemen

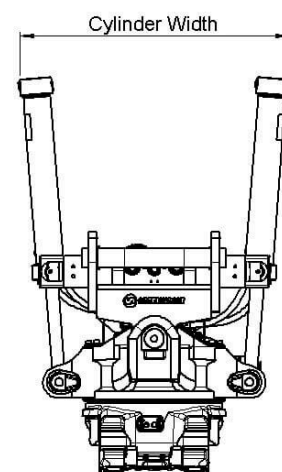
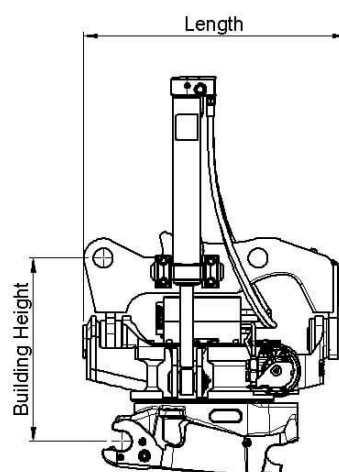
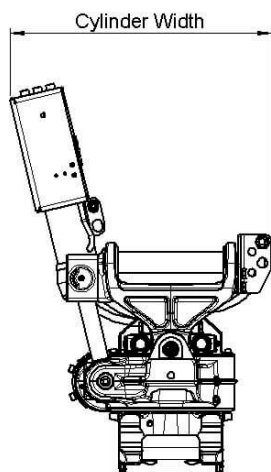
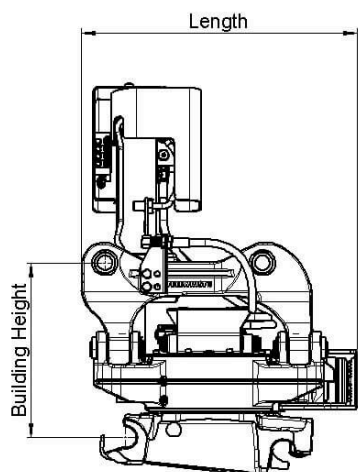
De tiltrotator wordt geleverd met het geavanceerde QuantumConnect-besturingssysteemplatform. Dankzij de modernste componenten is de installatie en bediening van de tiltrotator eenvoudiger dan ooit. Het platform omvat de apps InstallMate en QuantumConnect en dankzij geavanceerde connectiviteit is het systeem altijd up-to-date.

#### Grijper met verbeterd bereik en functionaliteit

De naar beneden gerichte 3-vingergrijper vergroot het bereik van uw graafmachine. Dankzij de verbeterde geometrie beschikt u over een brede opening en een vrijwel volledige sluiting, en grijpt u objecten met ongeëvenaarde precisie. Het robuuste ontwerp, inclusief stevige cilinderafdekkingen, zorgt voor een soepele werking bij al uw klussen.

## Tekniska specificationer

Tiltrotator	XTR10	XTR10	XTR10	XTR10	XTR10	XTR10	XTR10	XTR10
Machine koppeling	S45	SQ45	DF	DF	S50	SQ50	DF	DF
Tiltrotator snelwissel	S45	SQ45	S45	SQ45	S50	SQ50	S50	SQ50
Machine gewicht [ton]	6-10	6-10	6-10	6-10	6-10	6-10	6-10	6-10
Maximaal opbrekkoppel [kNm]	80	80	80	80	80	80	80	80
Gewicht vanaf [kg]	315	325	335	340	325	335	340	345
Grijper gewicht [kg]	70	70	70	70	70	70	70	70
Hoogte (opbouwhoogte) [mm]	497	497	517	517	497	497	517	517
Lengte [mm]	683	683	683	683	683	683	683	683
Breedte cilinders [mm]	692	692	692	692	692	692	692	692
Hoogte cilinder [mm]	411	411	411	411	411	411	411	411
Maximale kantelhoek [graden]	±45	±45	±45	±45	±45	±45	±45	±45
Stickbreedte [mm]	-	-	228	228	-	-	228	228
Pin diameter [mm]	-	-	45-60	45-60	-	-	45-60	45-60
Wielbasis [cc-afstand] [mm]	-	-	250-420	250-420	-	-	250-420	250-420
Kantelkoppel [kNm]	33	33	33	33	33	33	33	33
Rotatiekoppel [kNm]	8,1	8,1	8,1	8,1	8,1	8,1	8,1	8,1
Hydraulische extra funct.AUX met grijper	1	1	1	1	1	1	1	1
Hydraulische extra funct.AUX zonder grijper	2	2	2	2	2	2	2	2
Hijshaak [ton]	-	-	3	3	-	-	3	3
Olie flow [l/min]	100	100	100	100	100	100	100	100
Max. druk [bar]	220	220	220	220	220	220	220	220
Max. druk separate extra funct. AUX [bar]	350	350	350	350	350	350	350	350
Veiligheidsoplossing	LockSense	LockSense	LockSense	LockSense	LockSense	LockSense	LockSense	LockSense



# Work tools and Open-S – the world industry standard for fully automatic quick couplers



The Symmetrical Quick Coupler standard for excavators (the S-Standard) is an industry standard that was originally defined in 2006 by the Swedish Trade Association for Suppliers of Mobile Machines.

In order to achieve interchangeability the request for a standardized and well-defined interface is therefore apparent.

The Symmetrical standard, which is an open standard not controlled by one specific manufacturer, has since its inception grown to become a well-known coupler standard on the international market. The demand for quick couplers with integrated hydraulic couplings and electrical connectors, so called Fully Automatic Quick Couplers continue to grow.

As fully Automatic Quick Couplers have more intricate functions than a standard Mechanical Quick Coupler it is crucial that also non hydraulic work tools include certain features such as hardened shafts and cover plates etc. The purpose of this document is to define the technical dimensions for mechanical (non fully hydraulic) work tools to be used with Open-S Quick Couplers.



	L1 Width	L2 C. Width	L3 C-C	L4	L5 Thickn.	L6 Tol. area	L7 Tol. area	L8 Hardening	M1 Shaft D	M2 Radius	M3 Tol Area	M4	N1	N2	N3	N4 Offset	N5 Width	N6 Rec Th.	N7 Radius
<b>OS45M</b>	291,5 +1/-0,5	291 Min	430,25 +/-0,25	100 +/-2	40 Max	70	85	60 Min	45 F8	45 Max	90	30 +/-2	23,5 +/-1	65 +/-1	70 Min	8 +/-1	140 +/-1	8	15 Max
<b>OS50M</b>	271,5 +1/-0,5	271 Min	430,25 +/-0,25	100 +/-2	40 Max	70	85	70 Min	50 F8	45 Max	90	30 +/-2	26 +/-1	65 +/-1	70 Min	8 +/-1	140 +/-1	8	15 Max
<b>OS60M</b>	341,5 +1/-0,5	341 Min	480,25 +/-0,25	137,5 +/-2	45 Max	85	100	75 Min	60 F8	60 Max	120	30 +/-2	31 +/-1	70 +/-1	85 Min	6 +/-1	160 +/-1	10	20 Max
<b>OS65M</b>	441,5 +1/-0,5	441 Min	530,25 +/-0,25	152,5 +/-2	55 Max	90	110	90 Min	65 F8	65 Max	130	30 +/-2	33,5 +/-1	83 +/-1	90 Min	6 +/-1	230 +/-1	10	20 Max
<b>OS70M</b>	451,5 +1/-0,5	451 Min	600,25 +/-0,25	205 +/-2	55 Max	115	115	95 Min	70 F8	75 Max	150	50 +/-2	36 +/-1	90 +/-1	115 Min	7 +/-1	225 +/-1	12	30 Max
<b>OS70/55M</b>	551,5 +1/-0,5	551 Min	600,25 +/-0,25	205 +/-2	55 Max	115	115	95 Min	70 F8	75 Max	150	50 +/-2	36 +/-1	102 +/-1	115 Min	5 +/-1	320 +/-1	12	30 Max
<b>OS80M</b>	591,5 +1/-0,5	591 Min	670,25 +/-0,25	220 +/-2	65 Max	135	135	120 Min	80 F8	90 Max	180	50 +/-2	41 +/-1	110 +/-1	135 Min	8 +/-1	310 +/-1	15	30 Max
<b>OS90M</b>	751,5 +1/-0,5	751 Min	750,25 +/-0,25	225 +/-2	80 Max	155	150	160 Min	90 F8	110 Max	220	50 +/-2	46 +/-1	130 +/-1	155 Min	2 +/-1	400 +/-1	15	30 Max

Standardization by the Open-S Alliance. Revision A, May 17, 2021 | For more information please see [www.opens.org](http://www.opens.org)