

X32

Tiltrotator 25-33 tony

Tiltrotator do większych koparek o masie od 25 do 33 ton

Tiltrotator Steelwrist X32 został zaprojektowany tak, aby zapewniać moc i trwałość, które są niezbędne w przypadku większych koparek. Nasze tiltrotatory charakteryzują się niską wysokością konstrukcyjną, dużym kątem nachylenia i niezrównanym stosunkiem wytrzymałości do masy dzięki komponentom z odlewu stalowego.

Tiltrotator do ciężkich zadań

Nasz tiltrotator X32 doskonale nadaje się do ciężkich zadań związanych z robotami drogowymi, kopaniem fundamentów, robotami ziemnymi i rozbiórkami w dużych projektach budowlanych. Tiltrotator X32 zwiększa wydajność koparki, ponieważ umożliwia obrót osprzętu roboczego o 360 stopni i przechylenie o 45 stopni w każdym kierunku, z najwyższą w swojej klasie precyzją i sterownością. Ułatwia to pracę i sprawia, że jesteś elastyczny w podejmowaniu różnych nowych, wymagających zadań.

Szybkoszłacza i tiltrotatory Steelwrist są zgodne ze standardem symetrycznym (standard S), najszybciej rozwijającym się typem złączy na świecie. Szybkoszłacza posiada rozwiązanie bezpieczeństwa Front Pin Lock, mechaniczną blokadę przedniego wału, która znacznie ogranicza ryzyko niezamierzonego upadku narzędzi roboczych. Tiltrotator jest dostarczany z systemem sterowania, który pasuje do Twojej koparki, niezależnie od tego, czy potrzebujesz rozwiązania z dwoma czy czterema wężami.

Dzięki tiltrotatorowi wyposażonemu w układ hydrauliczny o wysokim przepływie będziesz mógł korzystać z tiltrotatora w bardziej oszczędny sposób i pozwoli on na efektywne wykorzystanie narzędzi roboczych o wysokim przepływie. Wytrzymały i łatwy w kalibracji czujnik obrotu zamontowany w kolumnie obrotu wysokiego przepływu zapewnia przesył wysokiej jakości danych dla systemów sterowania maszynami. W przypadku koparek tej wielkości często wybierana jest konfiguracja typu Sandwich. Oznacza to, że na ramieniu koparki zamontowane jest szybkoszłacza, które umożliwia odłączenie tiltrotatora i bezpośrednie podłączenie osprzętu roboczego.

System automatycznego połączenia Steelwrist SQ i standard Open-S

Steelwrist SQ to nasza wysokowydajna technologia automatycznego łączenia oleju, służąca do łatwej wymiany i podłączania hydraulicznych narzędzi roboczych w koparce. Wszystkie produkty SQ są zgodne ze standardem Open-S. Oznacza to, że system SQ został zaprojektowany tak, aby móc łączyć się z innymi markami zgodnie ze standardem Open-S. Tiltrotatory typu S (od S50 wzwyż) można rozbudować do typu SQ w późniejszym etapie.

Systemy sterowania

Steelwrist dostarcza dwa rodzaje systemów sterowania tiltrotatorem. Platforma QuantumConnect, oparta na najnowocześniejszych podzespołach, sprawia, że instalacja i obsługa tiltrotatora są łatwiejsze niż kiedykolwiek. Platforma obejmuje aplikacje InstallMate i QuantumConnect, a dzięki zaawansowanej łączności system jest zawsze aktualny. Drugim, bardziej podstawowym systemem jest czteroprzewodowe (4-wężowe) sterowanie proporcjonalne.

Chwytnak Kasetowy (opcja)

Wyposaż tiltrotator w kasetę chwytnak, dzięki której Twoja koparka będzie jeszcze bardziej elastyczna i precyzyjniej poradzi sobie z przedmiotami. Kaseca chwytnak może zostać doposażona w późniejszym terminie.

Centralne smarowanie (opcja)

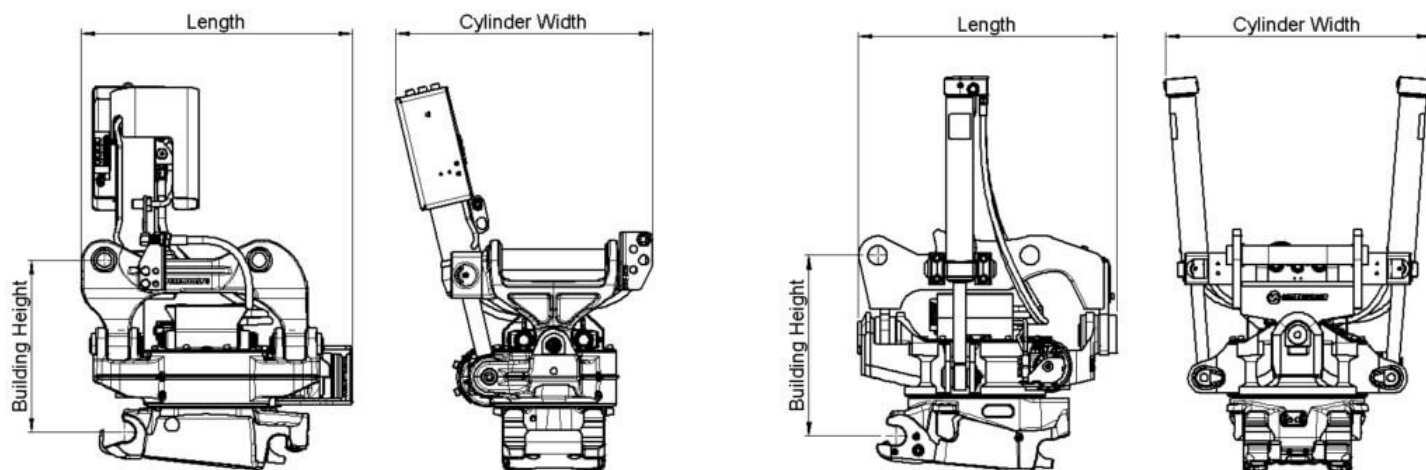
Nasze tiltrotatory mogą być wyposażone bezpośrednio z fabryki w centralne smarowanie, które pasuje do wszystkich systemów centralnego smarowania dostępnych na rynku.

Tiltrotator X32 jest również dostępny z złączem Verachtert (CW) lub Lehnhoff (HS). W przypadku Verachtert (CW) tiltrotator ma zawsze konfigurację instalacji bezpośredniej do ramienia.

🔧 Specyfikacja techniczna

Tiltrotator	X32	X32	X32	X32	X32	X32	X32	X32	X32	X32
Interfejs maszyny	S70	SQ70	SQ70/55	S80	SQ80	DF	DF	DF	DF	DF
Szybkoszłacza Tiltrotatora	S70	SQ70	SQ70/55	S80	SQ80	S70	SQ70	SQ70/55	S80	SQ80
Ciężar maszyny [ton]	25-33	25-33	25-33	25-33	25-33	25-33	25-33	25-33	25-33	25-33
Maksymalny moment obrotowy [kNm]	320	320	320	320	320	320	320	320	320	320
Waga od [kg]	895	895	895	895	895	895	895	895	895	895
Waga chwytnaka [kg]	140	140	245	245	245	240	240	245	245	245
Wysokość budynku [mm]	681	681	681	681	681	707	707	707	707	707

Tiltrotator	X32	X32	X32	X32	X32	X32	X32	X32	X32	X32
Długość [mm]	873	873	873	873	873	953	953	953	953	953
Szerokość cylindra [mm]	988	988	988	988	988	988	988	988	988	988
Maksymalny kąt pochylecia [stopnie]	±45	±45	±45	±45	±45	±45	±45	±45	±45	±45
Maksymalna szerokość ramienia łyżki [mm]	-	-	-	-	-	414	414	414	414	414
Średnica sworznia [mm]	-	-	-	-	-	60-90	60-90	60-90	60-90	60-90
Odległość pinów [cc-measure] [mm]	-	-	-	-	-	440-530	440-530	440-530	440-530	440-530
Moment przechyty [kNm]	73	73	73	73	73	73	73	73	73	73
Moment obrotowy [kNm]	9,8	9,8	9,8	9,8	9,8	9,8	9,8	9,8	9,8	9,8
Dodatki hydrauliczne z uchwytem	1	1	1	1	1	1	1	1	1	1
Dodatki hydrauliczne bez uchwyty	2	2	2	2	2	2	2	2	2	2
Podnośnik [ton]	-	-	-	-	-	8	8	8	8	8
Przepływ oleju [l/min]	128	128	128	128	128	128	128	128	128	128
Maksymalne ciśnienie [bar]	210	210	210	210	210	210	210	210	210	210
Maks. ciśnienie oddzielnego AUX [bar]	350	350	350	350	350	350	350	350	350	350
Rozwiązanie bezpieczeństwa	FPL	FPL	LockSense	FPL	FPL	FPL	FPL	LockSense	FPL	FPL



Work tools and Open-S – the world industry standard for fully automatic quick couplers



The Symmetrical Quick Coupler standard for excavators (the S-Standard) is an industry standard that was originally defined in 2006 by the Swedish Trade Association for Suppliers of Mobile Machines.

In order to achieve interchangeability the request for a standardized and well-defined interface is therefore apparent.

The Symmetrical standard, which is an open standard not controlled by one specific manufacturer, has since its inception grown to become a well-known coupler standard on the international market. The demand for quick couplers with integrated hydraulic couplings and electrical connectors, so called Fully Automatic Quick Couplers continue to grow.

As fully Automatic Quick Couplers have more intricate functions than a standard Mechanical Quick Coupler it is crucial that also non hydraulic work tools include certain features such as hardened shafts and cover plates etc. The purpose of this document is to define the technical dimensions for mechanical (non fully hydraulic) work tools to be used with Open-S Quick Couplers.



OPEN-S DIMENSIONS FOR BUCKET ATTACHMENT FRAME AND COVER

	L1 Width	L2 C. Width	L3 C-C	L4	L5 Thickn.	L6 Tol. area	L7 Tol. area	L8 Hardening	M1 Shaft D	M2 Radius	M3 Tol Area	M4	N1	N2	N3	N4 Offset	N5 Width	N6 Rec Th.	N7 Radius
OS45M	291,5 +1/-0,5	291 Min	430,25 +/-0,25	100 +/-2	40 Max	70	85	60 Min	45 F8	45 Max	90	30 +/-2	23,5 +/-1	65 +/-1	70 Min	8 +/-1	140 +/-1	8	15 Max
OS50M	271,5 +1/-0,5	271 Min	430,25 +/-0,25	100 +/-2	40 Max	70	85	70 Min	50 F8	45 Max	90	30 +/-2	26 +/-1	65 +/-1	70 Min	8 +/-1	140 +/-1	8	15 Max
OS60M	341,5 +1/-0,5	341 Min	480,25 +/-0,25	137,5 +/-2	45 Max	85	100	75 Min	60 F8	60 Max	120	30 +/-2	31 +/-1	70 +/-1	85 Min	6 +/-1	160 +/-1	10	20 Max
OS65M	441,5 +1/-0,5	441 Min	530,25 +/-0,25	152,5 +/-2	55 Max	90	110	90 Min	65 F8	65 Max	130	30 +/-2	33,5 +/-1	83 +/-1	90 Min	6 +/-1	230 +/-1	10	20 Max
OS70M	451,5 +1/-0,5	451 Min	600,25 +/-0,25	205 +/-2	55 Max	115	115	95 Min	70 F8	75 Max	150	50 +/-2	36 +/-1	90 +/-1	115 Min	7 +/-1	225 +/-1	12	30 Max
OS70/55M	551,5 +1/-0,5	551 Min	600,25 +/-0,25	205 +/-2	55 Max	115	115	95 Min	70 F8	75 Max	150	50 +/-2	36 +/-1	102 +/-1	115 Min	5 +/-1	320 +/-1	12	30 Max
OS80M	591,5 +1/-0,5	591 Min	670,25 +/-0,25	220 +/-2	65 Max	135	135	120 Min	80 F8	90 Max	180	50 +/-2	41 +/-1	110 +/-1	135 Min	8 +/-1	310 +/-1	15	30 Max
OS90M	751,5 +1/-0,5	751 Min	750,25 +/-0,25	225 +/-2	80 Max	155	150	160 Min	90 F8	110 Max	220	50 +/-2	46 +/-1	130 +/-1	155 Min	2 +/-1	400 +/-1	15	30 Max

Standardization by the Open-S Alliance. Revision A, May 17, 2021 | For more information please see www.opens.org