

# X26

## Tiltrotator 18-26 tony



### Tiltrotator do koparek w przedziale od 18 do 26 ton

Tiltrotator Steelwrist X26 został zaprojektowany z myślą o zapewnieniu mocy i wszechstronności, które są niezbędne w przypadku koparek tej wielkości. Nasze tiltrotatory charakteryzują się niską wysokością konstrukcyjną, dużym kątem nachylenia i niezrównanym stosunkiem wytrzymałości do masy dzięki komponentom z odlewu stalowego.

#### Tiltrotator do ciężkich zadań

Nasz tiltrotator X26 doskonale nadaje się do ciężkich zadań związanych z robotami drogowymi, kopaniem fundamentów, robotami ziemnymi i rozbiórkami w dużych projektach budowlanych. Tiltrotator umożliwia obracanie narzędzia roboczego o 360 stopni i przechyłanie o 45 stopni w każdym kierunku z najwyższą w swojej klasie precyzją i sterownością. Ułatwia to pracę i sprawia, że jesteś elastyczny w podejmowaniu różnych nowych, wymagających zadań.

Szybkozłącza i tiltrotatory Steelwrist są zgodne ze standardem symetrycznym (standard S), najszybciej rozwijającym się typem złączy na świecie. Szybkozłącze posiada rozwiązanie bezpieczeństwa Front Pin Lock, mechaniczną blokadę przedniego sworznia, która znacznie ogranicza ryzyko niezamierzonego upadku narzędzi roboczych. Tiltrotator jest dostarczany z systemem sterowania, który pasuje do Twojej koparki, niezależnie od tego, czy potrzebujesz rozwiązania z dwoma czy czterema wężami. Dzięki tiltrotatorowi wyposażonemu w układ hydrauliczny o wysokim przepływie będziesz mógł korzystać z tiltrotatora w bardziej oszczędny sposób i pozwoli on na efektywne wykorzystanie narzędzi roboczych o wysokim przepływie. Wytrzymały i łatwy w kalibracji czujnik obrotu zamontowany w kolumnie obrotu wysokiego przepływu zapewnia przesył wysokiej jakości danych dla systemów sterowania maszynami.

W przypadku koparek tej wielkości często wybierana jest konfiguracja typu Sandwich. Oznacza to, że na ramieniu koparki zamontowane jest szybkozłącze, które umożliwia odłączenie tiltrotatora i bezpośrednie podłączenie osprzętu roboczego.

#### System automatycznego połączenia Steelwrist SQ i standard Open-S

Steelwrist SQ to nasza wysokowydajna technologia automatycznego łączenia oleju, służąca do łatwej wymiany i podłączania hydraulicznych narzędzi roboczych w koparce. Wszystkie produkty SQ są zgodne ze standardem Open-S. Oznacza to, że system SQ został zaprojektowany tak, aby móc łączyć się z innymi markami zgodnie ze standardem Open-S. Tiltrotatory typu S (od S50 wzwyż) można rozbudować do typu SQ w późniejszym etapie.

#### Systemy sterowania

Steelwrist dostarcza dwa rodzaje systemów sterowania tiltrotatorem. Platforma QuantumConnect, oparta na najnowocześniejszych podzespołach, sprawia, że instalacja i obsługa tiltrotatora są łatwiejsze niż kiedykolwiek. Platforma obejmuje aplikacje InstallMate i QuantumConnect, a dzięki zaawansowanej łączności system jest zawsze aktualny. Drugim, bardziej podstawowym systemem jest czteroprzewodowe (4-wężowe) sterowanie proporcjonalne.

#### Chwytnak Kasetowy (opcja)

Wyposaż tiltrotator w kasetę chwytnaka, dzięki której Twoja koparka będzie jeszcze bardziej elastyczna i precyzyjniej poradzi sobie z przedmiotami. Kaseca chwytnaka może zostać doposażona w późniejszym terminie.

#### Centralne smarowanie (opcja)

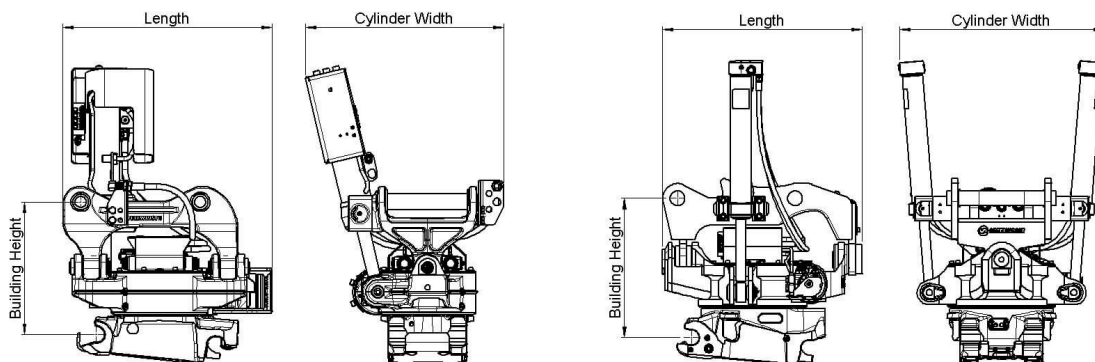
Nasze tiltrotatory mogą być wyposażone bezpośrednio z fabryki w centralne smarowanie, które pasuje do wszystkich systemów centralnego smarowania dostępnych na rynku.

*Tiltrotator X26 jest również dostępny z złączem Verachtert (CW) lub Lehnhoff (HS). W przypadku Verachtert (CW) tiltrotator ma zawsze konfigurację instalacji bezpośredniej do ramienia.*



## 🔧 Specyfikacja techniczna

Tiltrotator	X26	X26	X26	X26	X26	X26
Interfejs maszyny	S70	SQ70	SQ70/55	DF	DF	DF
Szybkozłącze Tiltrotatora	S70	SQ70	SQ70/55	S70	SQ70	SQ70/55
Ciężar maszyny [ton]	18-26	18-26	18-26	18-26	18-26	18-26
Maksymalny moment obrotowy [kNm]	240	240	240	240	240	240
Waga od [kg]	695	695	695	695	695	695
Waga chwytaka [kg]	140	140	140	140	140	140
Wysokość budynku [mm]	615	615	615	640	640	640
Długość [mm]	823	823	823	891	891	891
Szerokość cylindra [mm]	845	845	1042	871	871	871
Maksymalny kąt pochylenia [stopnie]	±45	±45	±45	±45	±45	±45
Maksymalna szerokość ramienia łyżki [mm]	-	-	-	350	350	350
Średnica sworznia [mm]	-	-	-	60-90	60-90	60-90
Odległość pinów [cc-measure] [mm]	-	-	-	380-485	380-485	380-485
Moment przechyłu [kNm]	61	61	61	61	61	61
Moment obrotowy [kNm]	8,8	8,8	8,8	8,8	8,8	8,8
Dodatki hydrauliczne z uchwytem	1	1	1	1	1	1
Dodatki hydrauliczne bez uchwytem	2	2	2	2	2	2
Podnośnik [ton]	-	-	-	8	8	8
Przepływ oleju [l/min]	113	113	113	113	113	113
Maksymalne ciśnienie [bar]	210	210	210	210	210	210
Maks. ciśnienie oddzielnego AUX [bar]	350	350	350	350	350	350
Rozwiązanie bezpieczeństwa	FPL	FPL	LockSense	FPL	FPL	LockSense



# Work tools and Open-S – the world industry standard for fully automatic quick couplers



The Symmetrical Quick Coupler standard for excavators (the S-Standard) is an industry standard that was originally defined in 2006 by the Swedish Trade Association for Suppliers of Mobile Machines.

In order to achieve interchangeability the request for a standardized and well-defined interface is therefore apparent.

The Symmetrical standard, which is an open standard not controlled by one specific manufacturer, has since its inception grown to become a well-known coupler standard on the international market. The demand for quick couplers with integrated hydraulic couplings and electrical connectors, so called Fully Automatic Quick Couplers continue to grow.

As fully Automatic Quick Couplers have more intricate functions than a standard Mechanical Quick Coupler it is crucial that also non hydraulic work tools include certain features such as hardened shafts and cover plates etc. The purpose of this document is to define the technical dimensions for mechanical (non fully hydraulic) work tools to be used with Open-S Quick Couplers.



OPEN-S DIMENSIONS FOR BUCKET ATTACHMENT FRAME AND COVER

	L1 Width	L2 C. Width	L3 C-C	L4	L5 Thickn.	L6 Tot. area	L7 Tot. area	L8 Hardening	M1 Shaft D	M2 Radius	M3 Tot Area	M4	N1	N2	N3	N4 Offset	N5 Width	N6 Rec Th.	N7 Radius
<b>OS45M</b>	291.5 +1/-0.5	291 Min	430.25 +/-0.25	100 +/-2	40 Max	70	85	60 Min	45 f8	45 Max	90	30 +/-2	23.5 +/-1	65 +/-1	70 Min	8 +/-1	140 +/-1	8	15 Max
<b>OS50M</b>	271.5 +1/-0.5	271 Min	430.25 +/-0.25	100 +/-2	40 Max	70	85	70 Min	50 f8	45 Max	90	30 +/-2	26 +/-1	65 +/-1	70 Min	8 +/-1	140 +/-1	8	15 Max
<b>OS60M</b>	341.5 +1/-0.5	341 Min	480.25 +/-0.25	137.5 +/-2	45 Max	85	100	75 Min	60 f8	60 Max	120	30 +/-2	31 +/-1	70 +/-1	85 Min	6 +/-1	160 +/-1	10	20 Max
<b>OS65M</b>	441.5 +1/-0.5	441 Min	530.25 +/-0.25	152.5 +/-2	55 Max	90	110	90 Min	65 f8	65 Max	130	30 +/-2	33.5 +/-1	83 +/-1	90 Min	6 +/-1	230 +/-1	10	20 Max
<b>OS70M</b>	451.5 +1/-0.5	451 Min	600.25 +/-0.25	205 +/-2	55 Max	115	115	95 Min	70 f8	75 Max	150	50 +/-2	36 +/-1	90 +/-1	115 Min	7 +/-1	225 +/-1	12	30 Max
<b>OS70/55M</b>	551.5 +1/-0.5	551 Min	600.25 +/-0.25	205 +/-2	55 Max	115	115	95 Min	70 f8	75 Max	150	50 +/-2	36 +/-1	102 +/-1	115 Min	5 +/-1	320 +/-1	12	30 Max
<b>OS80M</b>	591.5 +1/-0.5	591 Min	670.25 +/-0.25	220 +/-2	65 Max	135	135	120 Min	80 f8	90 Max	180	50 +/-2	41 +/-1	110 +/-1	135 Min	8 +/-1	310 +/-1	15	30 Max
<b>OS90M</b>	751.5 +1/-0.5	751 Min	750.25 +/-0.25	225 +/-2	80 Max	155	150	160 Min	90 f8	110 Max	220	50 +/-2	46 +/-1	130 +/-1	155 Min	2 +/-1	400 +/-1	15	30 Max

Standardization by the Open-S Alliance. Revision A, May 17, 2021 | For more information please see [www.opens.org](http://www.opens.org)