

# X26

## Tiltrotator 18-26 tonn



### En tiltrotator for gravere mellom 18 og 26 tonn

Steelwrist X26 tiltrotatoren er designet for å levere styrke og alsidighet som er ett must for mellomstore gravemaskiner. Våre tiltrotatorer har lav byggehøyde, høy tilt vinkel og uslåelig styrke/vekt forhold takket være støpte komponenter.

#### En tiltrotator for de tunge oppgavene

Vår X26 tiltrotator er perfekt for de tunge oppgavene i veiarbeid, fundamenteringsgraving, masseforflytning og demoleringsjobber på store anlegg.

X26 tiltrotatoren øker effektiviteten for gravemaskinen og hjelper deg å rotere redskapen 360 grader og du kan tilte 45 grader i begge retninger med topp presisjon og kontroll. Dette fasiliteter ditt arbeid og gjør deg fleksibel og muliggjør deg å utføre mange utfordrende nye jobber.

Steelwrist Hk-fester og tiltrotatorer følger den symetriske standarden (S-standard), den raskest voksende Hk-feste typen internasjonalt. Hk-feste har Front Pin Lock sikkerhets funksjon, en mekanisk lås av fremre aksling som minimerer risikoen for å miste redskap. Tiltrotatoren er levert med et kontrollsystem som passer din gravemaskin uansett om du trenger en to eller fireslangers løsning. Med en tiltrotator som har høy fløde hydraulikk vil det være mulig å bruke tiltrotatoren mer drivstoffeffektivt og gir deg muligheten til å kjøre høy fløde redskap. En robust og enkel kalibrert absolutt sensor for rotasjon i en høy fløde svivel gir høy nøyaktighets data til maskin kontroll systemene.

En sandwich konfigurasjon er ofte valgt for denne størrelse gravemaskiner. Dette betyr at Hk-feste er montert på gravemaskinarmen, noe som muliggjør frakobling av tiltrotatoren og plukke opp og koble redskap direkte i Hk-feste.

#### Steelwrist SQ automatisk koblingsystem og Open-S standarden

Steelwrist SQ er vår høy utførelse automatiske olje koblingsteknologi brukt for å enkelt bytte og koble hydrauliske redskap på din gravemaskin. Alle SQ produkter er forenlig med Open-S standarden. Dette betyr at SQ-systemet er designet for å kunne kobles til andre merker som følger Open-S standarden. S-type tiltrotatorer (fra S50 og opp) er oppdaterbare til SQ-type på et senere tidspunkt

#### Styresystem

Steelwrist leverer to typer kontrollsystem. Quantum er et avansert kontrollsystem hvor ergonomi, enkel installering, drivstofforbruk, fjernsupport og automatisk redskapsgjenkjenning er viktige deler av systemet. Fire slanget proporsjonalstyring på gravemaskinen er det enkle systemet for styring av tilten.

#### Gripekassett (opsjon)

Utstyr din tiltrotator med en gripekassett med en fingergrip som vil gjøre din gravemaskin enda mer fleksibel, håndtere gjenstander med presisjon  
Gripkassetten kan ettermonteres

#### Sentralsmøring (opsjon)

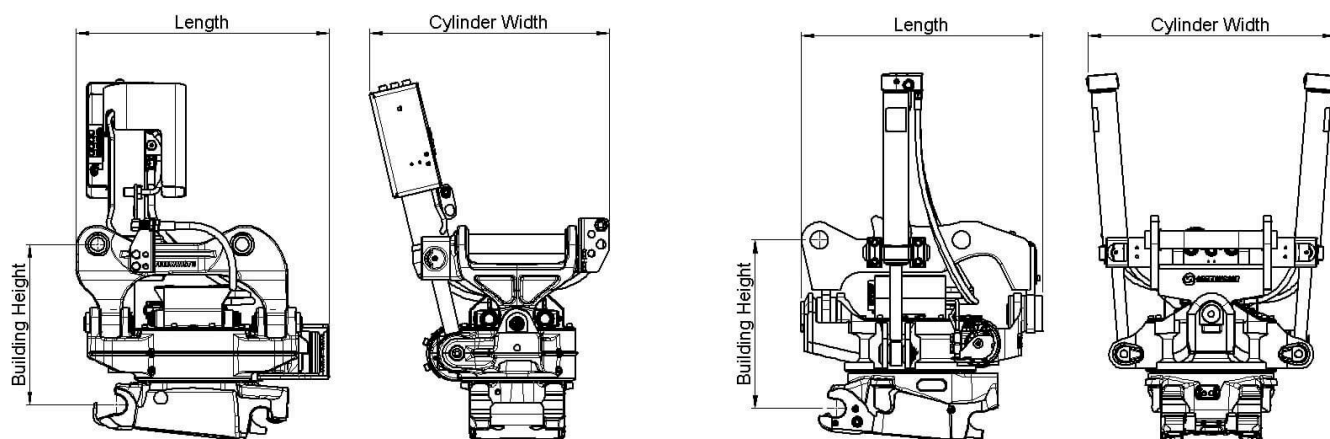
Våre tiltrotatorer kan monteres direkte fra fabrikk med sentralsmøring som passer alle sentralsmøringssystem på markedet.

*X26 tiltrotatoren er også tilgjengelig med Verachtert (CW) feste løsning. For Verachtert (CW) har tiltrotatoren alltid direkte montert konfigurasjon.*



## 🔧 Teknisk spesifikasjon

Maskin grensesnitt	S70	SQ70	SQ70-55	DF	DF	DF
Tiltrotator Hk-feste	S70	SQ70	SQ70-55	S70	SQ70	SQ70-55
Maskinvekt [ton]	18-26	18-26	18-26	18-26	18-26	18-26
Maks brytemoment [kNm]	240	240	240	240	240	240
Vekt fra [kg]	570	570	570	570	570	570
Byggehøyde [mm]	615	615	615	640	640	540
Lengde [mm]	823	823	823	891	891	891
Bredde sylindre [mm]	845	845	845	871	871	871
Maks tiltvinkel [grader]	±45	±45	±45	±45	±45	±45
Maks bredde stikkesnute [mm]	-	-	-	350	350	350
Aksel diameter [mm]	-	-	-	60-90	60-90	60-90
Akselavstand [cc-mål] [mm]	-	-	-	380-485	380-485	380-485
Tiltmoment [kNm]	61	61	61	61	61	61
Rotasjonsmoment [kNm]	8,8	8,8	8,8	8,8	8,8	8,8
Hydraulisk ekstrafunksjon med grip	1	1	1	1	1	1
Hydrauliske ekstrafunksjoner uten grip	2	2	2	2	2	2
Løftekrok [ton]	-	-	-	8	8	8
Oil Flow [l/min]	113	113	113	113	113	113
Maks trykk [bar]	210	210	210	210	210	210
Maks trykk ekstrafunksjoner [bar]	350	350	350	350	350	350
Sikkerhetsløsning	FPL	FPL	FPL	FPL	FPL	FPL





# Work tools and Open-S – the world industry standard for fully automatic quick couplers

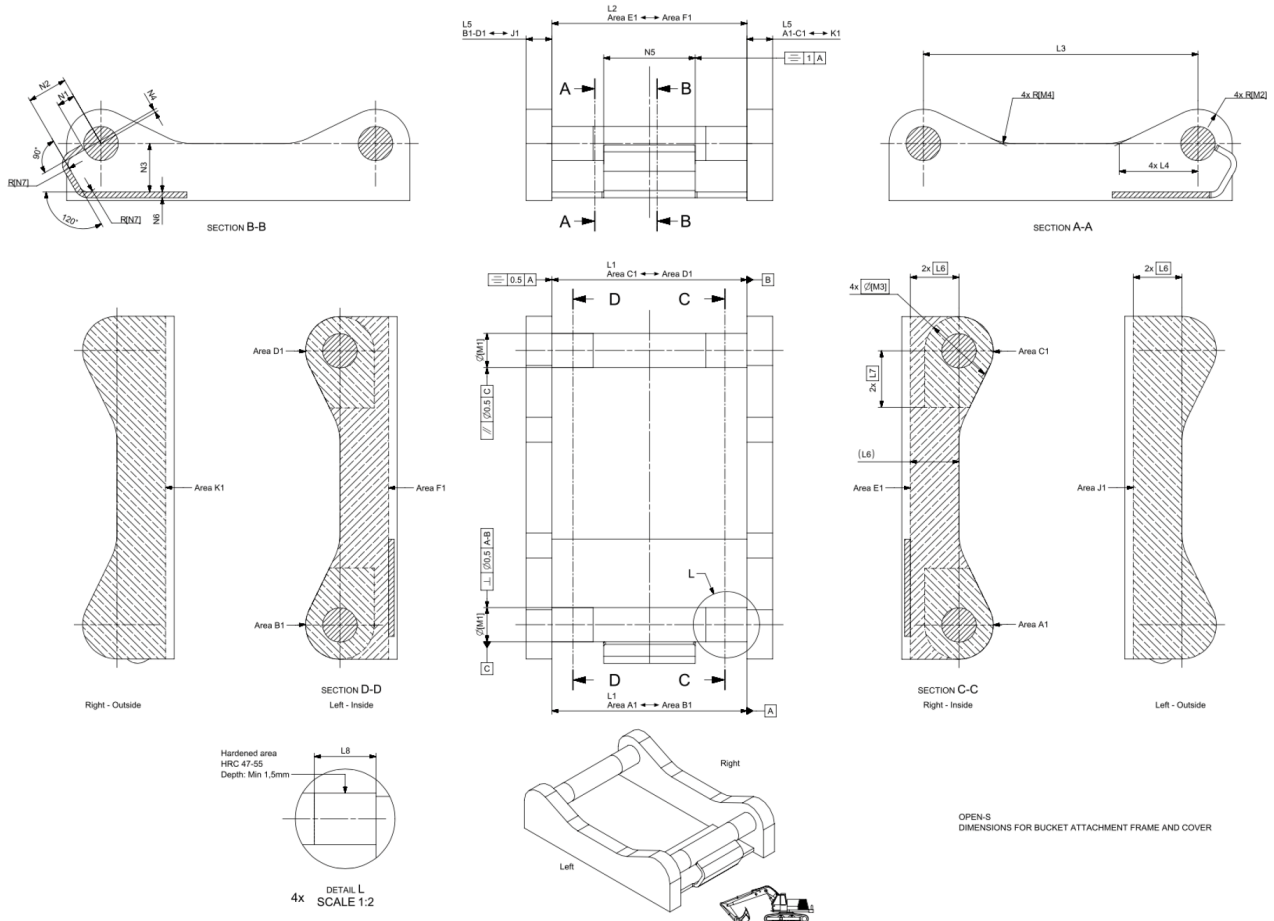


The Symmetrical Quick Coupler standard for excavators (the S-Standard) is an industry standard that was originally defined in 2006 by the Swedish Trade Association for Suppliers of Mobile Machines.

The Symmetrical standard, which is an open standard not controlled by one specific manufacturer, has since its inception grown to become a well-known coupler standard on the international market. The demand for quick couplers with integrated hydraulic couplings and electrical connectors, so called Fully Automatic Quick Couplers continue to grow.

In order to achieve interchangeability the request for a standardized and well-defined interface is therefore apparent.

As fully Automatic Quick Couplers have more intricate functions than a standard Mechanical Quick Coupler it is crucial that also non hydraulic work tools include certain features such as hardened shafts and cover plates etc. The purpose of this document is to define the technical dimensions for mechanical (non fully hydraulic) work tools to be used with Open-S Quick Couplers.



OPEN-S DIMENSIONS FOR BUCKET ATTACHMENT FRAME AND COVER

	L1 Width	L2 C. Width	L3 C-C	L4	L5 Thickn.	L6 Tol. area	L7 Tol. area	L8 Hardening	M1 Shaft D	M2 Radius	M3 Tol Area	M4	N1	N2	N3	N4 Offset	N5 Width	N6 Rec Th.	N7 Radius
<b>OS45M</b>	291,5 +1/-0,5	291 Min	430,25 +/-0,25	100 +/-2	40 Max	70	85	60 Min	45 f8	45 Max	90	30 +/-2	23,5 +/-1	65 +/-1	70 Min	8 +/-1	140 +/-1	8	15 Max
<b>OS50M</b>	271,5 +1/-0,5	271 Min	430,25 +/-0,25	100 +/-2	40 Max	70	85	70 Min	50 f8	45 Max	90	30 +/-2	26 +/-1	65 +/-1	70 Min	8 +/-1	140 +/-1	8	15 Max
<b>OS60M</b>	341,5 +1/-0,5	341 Min	480,25 +/-0,25	137,5 +/-2	45 Max	85	100	75 Min	60 f8	60 Max	120	30 +/-2	31 +/-1	70 +/-1	85 Min	6 +/-1	160 +/-1	10	20 Max
<b>OS65M</b>	441,5 +1/-0,5	441 Min	530,25 +/-0,25	152,5 +/-2	55 Max	90	110	90 Min	65 f8	65 Max	130	30 +/-2	33,5 +/-1	83 +/-1	90 Min	6 +/-1	230 +/-1	10	20 Max
<b>OS70M</b>	451,5 +1/-0,5	451 Min	600,25 +/-0,25	205 +/-2	55 Max	115	115	95 Min	70 f8	75 Max	150	50 +/-2	36 +/-1	90 +/-1	115 Min	7 +/-1	225 +/-1	12	30 Max
<b>OS70/55M</b>	551,5 +1/-0,5	551 Min	600,25 +/-0,25	205 +/-2	55 Max	115	115	95 Min	70 f8	75 Max	150	50 +/-2	36 +/-1	102 +/-1	115 Min	5 +/-1	320 +/-1	12	30 Max
<b>OS80M</b>	591,5 +1/-0,5	591 Min	670,25 +/-0,25	220 +/-2	65 Max	135	135	120 Min	80 f8	90 Max	180	50 +/-2	41 +/-1	110 +/-1	135 Min	8 +/-1	310 +/-1	15	30 Max
<b>OS90M</b>	751,5 +1/-0,5	751 Min	750,25 +/-0,25	225 +/-2	80 Max	155	150	160 Min	90 f8	110 Max	220	50 +/-2	46 +/-1	130 +/-1	155 Min	2 +/-1	400 +/-1	15	30 Max

Standardization by the Open-S Alliance. Revision A, May 17, 2021 | For more information please see [www.opens.org](http://www.opens.org)

