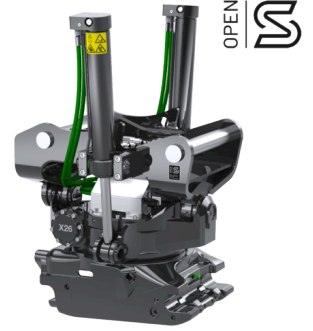


X26

Tiltrotator 18-26 tonnellate



Un tiltrotator per escavatori tra 18 e 26 tonnellate

Il tiltrotator Steelwrist X26 è progettato per offrire la potenza e la versatilità indispensabili per gli escavatori di queste dimensioni. I nostri tiltrotator hanno un'altezza costruttiva ridotta, un angolo di inclinazione elevato e un rapporto imbattibile tra resistenza e peso grazie ai componenti in fusione di acciaio.

Un tiltrotator per i compiti pesanti

Il nostro tiltrotator X26 è perfetto per compiti pesanti nei lavori stradali, nello scavo di fondazioni, nel movimento terra e nella demolizione in grandi progetti di costruzione. Il tiltrotator X26 migliora l'efficienza dell'escavatore poiché consente di ruotare un'attrezzatura di 360 gradi e inclinarla di 45 gradi in ciascuna direzione, con precisione e controllabilità ai vertici della categoria. Ciò facilita il tuo lavoro e ti rende flessibile per affrontare una varietà di nuovi lavori stimolanti.

Gli attacchi rapidi e i tiltrotator Steelwrist seguono lo standard simmetrico (standard S), il tipo di attacco in più rapida crescita a livello internazionale. L'attacco rapido sotto al tiltrotator è dotato di blocco del perno anteriore (FPL), un blocco meccanico del perno anteriore che riduce significativamente il rischio di caduta delle attrezzature. Il tiltrotator viene fornito con un sistema di controllo adatto al tuo escavatore, indipendentemente dal fatto che tu abbia bisogno di una soluzione a due o quattro tubi. Con un tiltrotator dotato di impianto idraulico ad alto flusso sarà possibile utilizzare il tiltrotator in modo più efficiente in termini di consumo di carburante e consentirà un utilizzo efficiente delle attrezzature di lavoro a flusso elevato. Un sensore di rotazione assoluta robusto e facilmente calibrabile nel giunto girevole ad alto flusso fornisce dati ad alta precisione ai sistemi di controllo della macchina.

Per queste dimensioni di escavatori viene spesso scelta una configurazione Sandwich. Ciò significa che sul braccio dell'escavatore è montato un attacco rapido che consente di scollegare il tiltrotator e prelevare e collegare direttamente un'attrezzatura.

Sistema di connessione automatica Steelwrist SQ e standard Open-S

Steelwrist SQ è la nostra tecnologia di collegamento automatico dell'olio ad alte prestazioni utilizzata per sostituire e collegare facilmente le attrezzature idrauliche sull'escavatore. Tutti i prodotti SQ rispettano gli standard Open-S. Ciò significa che il sistema SQ è progettato per potersi collegare ad altre marche seguendo lo standard Open-S. I tiltrotator di tipo S (da S50 in poi) possono essere aggiornati al tipo SQ in un secondo momento.

Sistemi di controllo

Steelwrist fornisce due diversi tipi di sistema di controllo per tiltrotator. La piattaforma QuantumConnect con componenti all'avanguardia rende l'installazione e il funzionamento del tiltrotator più semplici che mai. La piattaforma include le app InstallMate e QuantumConnect e, grazie alla connettività sofisticata, il sistema è sempre aggiornato. Il controllo con 4 tubi (2 linee idrauliche) utilizza il proporzionale della macchina ed è un sistema basico.

Box Pinza (Opzionale)

Dota il tiltrotator di un box pinze a dita che renderà il tuo escavatore ancora più flessibile, movimentando gli oggetti con precisione. Il box pinze può essere installato in un secondo momento.

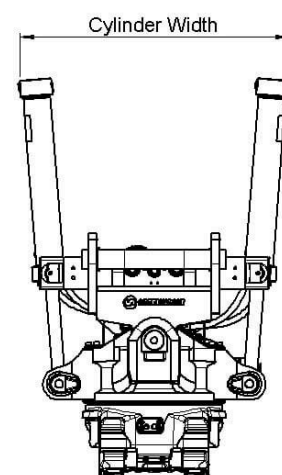
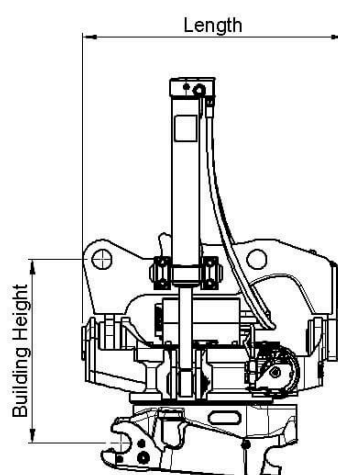
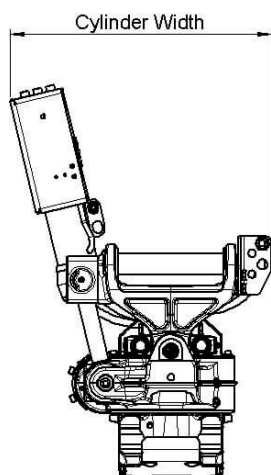
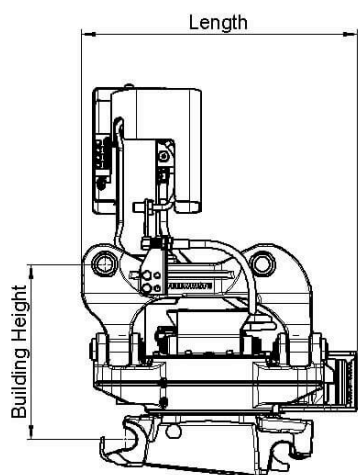
Lubrificazione centralizzata (Opzionale)

I nostri tiltrotator possono essere dotati direttamente dalla fabbrica di lubrificazione centralizzata adatta a tutti i sistemi di lubrificazione centralizzata presenti sul mercato.

Il tiltrotator X26 è disponibile anche con interfaccia per attacco Verachtert (CW) o Lehnhoff (HS). Per Verachtert (CW) il tiltrotator ha sempre una configurazione con attacco diretto.

🔧 Specifiche tecniche

Tiltrotator	X26	X26	X26	X26	X26	X26
Interfaccia Macchina	S70	SQ70	SQ70/55	DF	DF	DF
Attacco Rapido del Tiltrotator	S70	SQ70	SQ70/55	S70	SQ70	SQ70/55
Peso della macchina [ton]	18-26	18-26	18-26	18-26	18-26	18-26
Forza di strappo max [kNm]	240	240	240	240	240	240
Peso da [kg]	695	695	695	695	695	695
Peso della pinza [kg]	140	140	140	140	140	140
Altezza complessiva [mm]	615	615	615	640	640	640
Lunghezza [mm]	823	823	823	891	891	891
Altezza cilindro [mm]	845	845	1042	871	871	871
Angolo massimo di inclinazione [gradi]	±45	±45	±45	±45	±45	±45
Larghezza max braccio [mm]	-	-	-	350	350	350
Diametro perni [mm]	-	-	-	60-90	60-90	60-90
Distanza del perno [cc misura] [mm]	-	-	-	380-485	380-485	380-485
Coppia di inclinazione [kNm]	61	61	61	61	61	61
Coppia di rotazione [kNm]	8,8	8,8	8,8	8,8	8,8	8,8
Linea idraulica AUX - con pinza	1	1	1	1	1	1
Linea idraulica AUX - senza pinza	2	2	2	2	2	2
Gancio di sollevamento [ton]	-	-	-	8	8	8
Flusso dell'olio [l/min]	113	113	113	113	113	113
Pressione Massima [bar]	210	210	210	210	210	210
Pressione max funzione AUX [bar]	350	350	350	350	350	350
Soluzione di sicurezza	FPL	FPL	LockSense	FPL	FPL	LockSense



Work tools and Open-S – the world industry standard for fully automatic quick couplers



The Symmetrical Quick Coupler standard for excavators (the S-Standard) is an industry standard that was originally defined in 2006 by the Swedish Trade Association for Suppliers of Mobile Machines.

In order to achieve interchangeability the request for a standardized and well-defined interface is therefore apparent.

The Symmetrical standard, which is an open standard not controlled by one specific manufacturer, has since its inception grown to become a well-known coupler standard on the international market. The demand for quick couplers with integrated hydraulic couplings and electrical connectors, so called Fully Automatic Quick Couplers continue to grow.

As fully Automatic Quick Couplers have more intricate functions than a standard Mechanical Quick Coupler it is crucial that also non hydraulic work tools include certain features such as hardened shafts and cover plates etc. The purpose of this document is to define the technical dimensions for mechanical (non fully hydraulic) work tools to be used with Open-S Quick Couplers.



OPEN-S DIMENSIONS FOR BUCKET ATTACHMENT FRAME AND COVER

	L1 Width	L2 C. Width	L3 C-C	L4	L5 Thickn.	L6 Tol. area	L7 Tol. area	L8 Hardening	M1 Shaft D	M2 Radius	M3 Tol Area	M4	N1	N2	N3	N4 Offset	N5 Width	N6 Rec Th.	N7 Radius
OS45M	291,5 +1/-0,5	291 Min	430,25 +/-0,25	100 +/-2	40 Max	70	85	60 Min	45 F8	45 Max	90	30 +/-2	23,5 +/-1	65 +/-1	70 Min	8 +/-1	140 +/-1	8	15 Max
OS50M	271,5 +1/-0,5	271 Min	430,25 +/-0,25	100 +/-2	40 Max	70	85	70 Min	50 F8	45 Max	90	30 +/-2	26 +/-1	65 +/-1	70 Min	8 +/-1	140 +/-1	8	15 Max
OS60M	341,5 +1/-0,5	341 Min	480,25 +/-0,25	137,5 +/-2	45 Max	85	100	75 Min	60 F8	60 Max	120	30 +/-2	31 +/-1	70 +/-1	85 Min	6 +/-1	160 +/-1	10	20 Max
OS65M	441,5 +1/-0,5	441 Min	530,25 +/-0,25	152,5 +/-2	55 Max	90	110	90 Min	65 F8	65 Max	130	30 +/-2	33,5 +/-1	83 +/-1	90 Min	6 +/-1	230 +/-1	10	20 Max
OS70M	451,5 +1/-0,5	451 Min	600,25 +/-0,25	205 +/-2	55 Max	115	115	95 Min	70 F8	75 Max	150	50 +/-2	36 +/-1	90 +/-1	115 Min	7 +/-1	225 +/-1	12	30 Max
OS70/55M	551,5 +1/-0,5	551 Min	600,25 +/-0,25	205 +/-2	55 Max	115	115	95 Min	70 F8	75 Max	150	50 +/-2	36 +/-1	102 +/-1	115 Min	5 +/-1	320 +/-1	12	30 Max
OS80M	591,5 +1/-0,5	591 Min	670,25 +/-0,25	220 +/-2	65 Max	135	135	120 Min	80 F8	90 Max	180	50 +/-2	41 +/-1	110 +/-1	135 Min	8 +/-1	310 +/-1	15	30 Max
OS90M	751,5 +1/-0,5	751 Min	750,25 +/-0,25	225 +/-2	80 Max	155	150	160 Min	90 F8	110 Max	220	50 +/-2	46 +/-1	130 +/-1	155 Min	2 +/-1	400 +/-1	15	30 Max

Standardization by the Open-S Alliance. Revision A, May 17, 2021 | For more information please see www.opens.org