

# X26

## 液压手腕 18-26 吨



### 适用于18至26吨挖掘机的液压手腕

斯蒂瑞特液压手腕的设计是为大、中型挖掘机提供动力，并提高耐久性。液压手腕采用铸钢设计，高度低，摆动角度大，强度与重量完美匹配。

#### 用于重载作业的液压手腕

X26液压手腕非常适合大型建筑项目中的道路施工、基础挖掘、土方作业和拆除等重型任务。X26液压手腕可以使属具进行双向360度旋转，左右各45度倾斜，每个方向的操控都非常精准，提升了挖掘机的作业效率。这有助于您的日常施工，并可以灵活地接受具有挑战性的各种施工。

斯蒂瑞特液压快换和液压手腕遵循对称式标准（S 标准），这是国际上发展最快的快换类型。底部快换具有前销锁止(FPL)的安全功能，机械式锁止机构可以最大限度的避免属具意外掉落。无论您需要两管还是四管配置的液压手腕，都配有适合您的挖掘机的控制系统。大流量液压系统的液压手腕可以提升燃油效率，有效的使用大流量的工作属具。位于大流量旋转接头的下方，结实耐用且易于测量数据的实时旋转传感器，为机器的控制系统反馈精准的数据。

该吨位挖掘机通常选择三明治安装形式。这意味着挖掘机斗杆上安装有液压快换，可以断开液压手腕并直接连接属具。

#### 斯蒂瑞特SQ油路自动导通系统及Open-S标准

斯蒂瑞特SQ高性能油路自动导通技术，用于轻松更换带动力属具。所有SQ产品均遵循Open-S标准。这意味着 SQ 系统能够连接到任何符合 Open-S 标准的其他品牌属具。S 型液压手腕（S50 及以上）可在后期升级为 SQ 型。

#### 控制系统

斯蒂瑞特提供两种类型的控制系统。QuantumConnect 平台采用最先进的组件，使液压手腕的安装和操作比以往更加简单。该平台包括 InstallMate 和 QuantumConnect 应用程序，并且通过精密的连接使系统始终保持最新状态。四管比例控制是最基础的控制系统。

#### 手指夹（选配）

液压手腕可选配手指夹，这将使您的挖掘机更加灵活，能够精确地搬运物料。手指夹可后期加装。

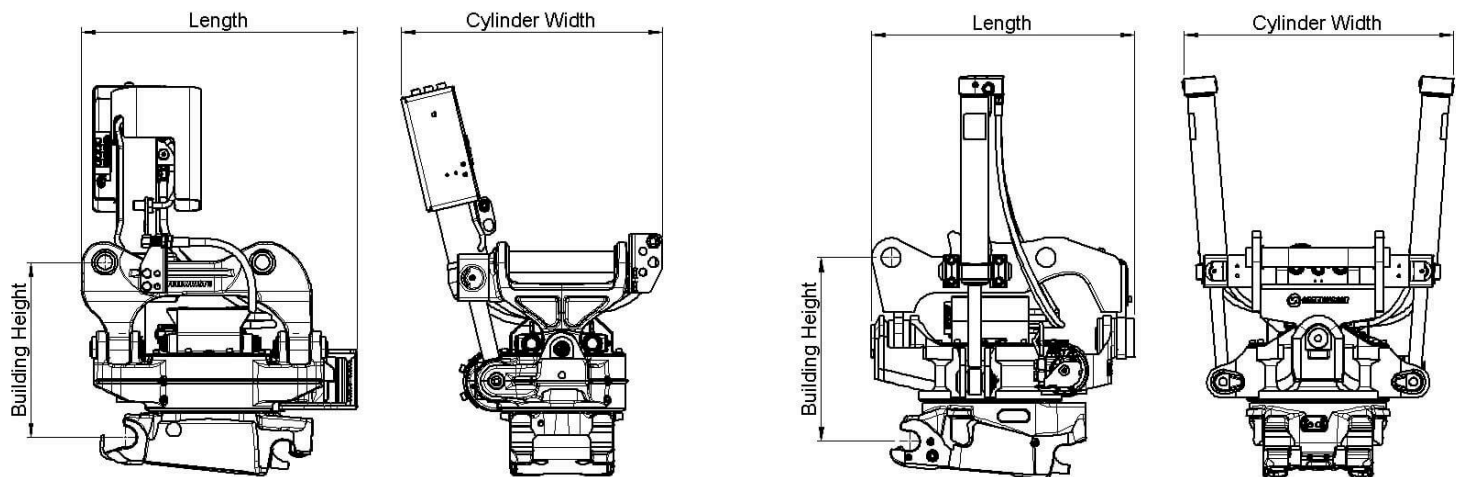
#### 集中润滑（选配）

液压手腕可以在工厂内配备集中润滑系统，可匹配市场上的所有的集中润滑系统。

X26 液压手腕还可配备 Verachttert (CW) 或 Lehnhoff (HS) 快换接口。对于Verachttert (CW)液压手腕，通常只提供直接安装式配置。

🔧 技术参数

液压手腕	X26	X26	X26	X26	X26	X26
与主机连接形式	S70	SQ70	SQ70/55	DF	DF	DF
液压手腕底部快换	S70	SQ70	SQ70/55	S70	SQ70	SQ70/55
机器重量 [ton]	18-26	18-26	18-26	18-26	18-26	18-26
最大挖掘力 [kNm]	240	240	240	240	240	240
重量从 [kg]	695	695	695	695	695	695
手指夹重量 [kg]	140	140	140	140	140	140
高度 [mm]	615	615	615	640	640	640
长度 [mm]	823	823	823	891	891	891
摆动油缸宽度 [mm]	845	845	1042	871	871	871
最大摆动角度 [度数]	±45	±45	±45	±45	±45	±45
斗杆宽度 [mm]	-	-	-	350	350	350
销轴直径 [mm]	-	-	-	60-90	60-90	60-90
销距 [铲斗两销子中心距] [mm]	-	-	-	380-485	380-485	380-485
摆动扭矩 [kNm]	61	61	61	61	61	61
旋转扭矩 [kNm]	8,8	8,8	8,8	8,8	8,8	8,8
液压附件手带指夹	1	1	1	1	1	1
液压附件无手指夹	2	2	2	2	2	2
吊钩 [ton]	-	-	-	8	8	8
液压油流量 [l/min]	113	113	113	113	113	113
最大压力 [bar]	210	210	210	210	210	210
附件单独输出最大压力 [bar]	350	350	350	350	350	350
安全解决方案	FPL	FPL	LockSense	FPL	FPL	LockSense



# Work tools and Open-S – the world industry standard for fully automatic quick couplers



The Symmetrical Quick Coupler standard for excavators (the S-Standard) is an industry standard that was originally defined in 2006 by the Swedish Trade Association for Suppliers of Mobile Machines.

In order to achieve interchangeability the request for a standardized and well-defined interface is therefore apparent.

The Symmetrical standard, which is an open standard not controlled by one specific manufacturer, has since its inception grown to become a well-known coupler standard on the international market. The demand for quick couplers with integrated hydraulic couplings and electrical connectors, so called Fully Automatic Quick Couplers continue to grow.

As fully Automatic Quick Couplers have more intricate functions than a standard Mechanical Quick Coupler it is crucial that also non hydraulic work tools include certain features such as hardened shafts and cover plates etc. The purpose of this document is to define the technical dimensions for mechanical (non fully hydraulic) work tools to be used with Open-S Quick Couplers.



OPEN-S DIMENSIONS FOR BUCKET ATTACHMENT FRAME AND COVER

	L1 Width	L2 C. Width	L3 C-C	L4	L5 Thickn.	L6 Tol. area	L7 Tol. area	L8 Hardening	M1 Shaft D	M2 Radius	M3 Tol Area	M4	N1	N2	N3	N4 Offset	N5 Width	N6 Rec Th.	N7 Radius
<b>OS45M</b>	291,5 +1/-0,5	291 Min	430,25 +/-0,25	100 +/-2	40 Max	70	85	60 Min	45 F8	45 Max	90	30 +/-2	23,5 +/-1	65 +/-1	70 Min	8 +/-1	140 +/-1	8	15 Max
<b>OS50M</b>	271,5 +1/-0,5	271 Min	430,25 +/-0,25	100 +/-2	40 Max	70	85	70 Min	50 F8	45 Max	90	30 +/-2	26 +/-1	65 +/-1	70 Min	8 +/-1	140 +/-1	8	15 Max
<b>OS60M</b>	341,5 +1/-0,5	341 Min	480,25 +/-0,25	137,5 +/-2	45 Max	85	100	75 Min	60 F8	60 Max	120	30 +/-2	31 +/-1	70 +/-1	85 Min	6 +/-1	160 +/-1	10	20 Max
<b>OS65M</b>	441,5 +1/-0,5	441 Min	530,25 +/-0,25	152,5 +/-2	55 Max	90	110	90 Min	65 F8	65 Max	130	30 +/-2	33,5 +/-1	83 +/-1	90 Min	6 +/-1	230 +/-1	10	20 Max
<b>OS70M</b>	451,5 +1/-0,5	451 Min	600,25 +/-0,25	205 +/-2	55 Max	115	115	95 Min	70 F8	75 Max	150	50 +/-2	36 +/-1	90 +/-1	115 Min	7 +/-1	225 +/-1	12	30 Max
<b>OS70/55M</b>	551,5 +1/-0,5	551 Min	600,25 +/-0,25	205 +/-2	55 Max	115	115	95 Min	70 F8	75 Max	150	50 +/-2	36 +/-1	102 +/-1	115 Min	5 +/-1	320 +/-1	12	30 Max
<b>OS80M</b>	591,5 +1/-0,5	591 Min	670,25 +/-0,25	220 +/-2	65 Max	135	135	120 Min	80 F8	90 Max	180	50 +/-2	41 +/-1	110 +/-1	135 Min	8 +/-1	310 +/-1	15	30 Max
<b>OS90M</b>	751,5 +1/-0,5	751 Min	750,25 +/-0,25	225 +/-2	80 Max	155	150	160 Min	90 F8	110 Max	220	50 +/-2	46 +/-1	130 +/-1	155 Min	2 +/-1	400 +/-1	15	30 Max

Standardization by the Open-S Alliance. Revision A, May 17, 2021 | For more information please see [www.opens.org](http://www.opens.org)