

X20

Tiltrotator 16-22 tony

Tiltrotator do koparek w przedziale od 16 do 22 ton

Tiltrotator Steelwrist X20 został zaprojektowany z myślą o zapewnieniu mocy i wszechstronności, które są niezbędne w przypadku koparek tej wielkości. Nasze tiltrotatory charakteryzują się niską wysokością konstrukcyjną, dużym kątem nachylenia i niezrównanym stosunkiem wytrzymałości do masy dzięki komponentom z odlewu stalowego.

Tiltrotator zapewnia wszechstronność koparki w przypadku małych i dużych zadań

Dzięki koparce średniej wielkości możesz realizować projekty o różnej wielkości, od zadań związanych z architekturą krajobrazu na małą skalę po prace drogowe lub prace fundamentowe na placach budowy.

Tiltrotator X20 zwiększa wydajność koparki, ponieważ umożliwia obrót osprzętu roboczego o 360 stopni i przechylenie o 45 stopni w każdym kierunku, z najwyższą w swojej klasie precyzją i sterownością. Ułatwia to Twoją pracę i zapewnia elastyczność w podejmowaniu różnorodnych, nowych wyzwań.

Szybkozłączka i tiltrotatory Steelwrist są zgodne ze standardem symetrycznym (standard S), najszybciej rozwijającym się typem złączy na świecie. Szybkozłączka posiada rozwiązanie bezpieczeństwa Front Pin Lock, mechaniczną blokadę przedniego sworznia, która znacznie ogranicza ryzyko niezamierzonego upadku narzędzi roboczych. Tiltrotator jest dostarczany z systemem sterowania, który pasuje do Twojej koparki, niezależnie od tego, czy potrzebujesz rozwiązania z dwoma czy czterema wężami. Dzięki tiltrotatorowi wyposażonemu w układ hydrauliczny o wysokim przepływie będziesz mógł korzystać z tiltrotatora w bardziej oszczędny sposób i pozwoli on na efektywne wykorzystanie narzędzi roboczych o wysokim przepływie. Wytrzymały i łatwy w kalibracji czujnik obrotu zamontowany w kolumnie obrotu wysokiego przepływu zapewnia przesył wysokiej jakości danych dla systemów sterowania maszynami.

W przypadku koparek tej wielkości często wybierana jest konfiguracja typu Sandwich. Oznacza to, że na ramieniu koparki zamontowane jest szybkozłączka, które umożliwia odłączenie tiltrotatora i bezpośrednie podłączenie osprzętu roboczego.

System automatycznego połączenia Steelwrist SQ i standard Open-S

Steelwrist SQ to nasza wysokowydajna technologia automatycznego łączenia oleju, służąca do łatwej wymiany i podłączania hydraulicznych narzędzi roboczych w koparce. Wszystkie produkty SQ są zgodne ze standardem Open-S. Oznacza to, że system SQ został zaprojektowany tak, aby móc łączyć się z innymi markami zgodnie ze standardem Open-S. Tiltrotatory typu S (od S50 wzwyż) można rozbudować do typu SQ w późniejszym etapie.

Systemy sterowania

Steelwrist dostarcza dwa rodzaje systemów sterowania tiltrotatorem. Platforma QuantumConnect, oparta na najnowocześniejszych podzespołach, sprawia, że instalacja i obsługa tiltrotatora są łatwiejsze niż kiedykolwiek. Platforma obejmuje aplikacje InstallMate i QuantumConnect, a dzięki zaawansowanej łączności system jest zawsze aktualny. Drugim, bardziej podstawowym systemem jest czteroprzewodowe (4-wężowe) sterowanie proporcjonalne.

Chwytnik Kasetowy (opcja)

Wyposaż tiltrotator w kasetę chwytaka, dzięki której Twoja koparka będzie jeszcze bardziej elastyczna i precyzyjnie poradzi sobie z przedmiotami. Kaseca chwytaka może zostać doposażona w późniejszym terminie.

Centralne smarowanie (opcja)

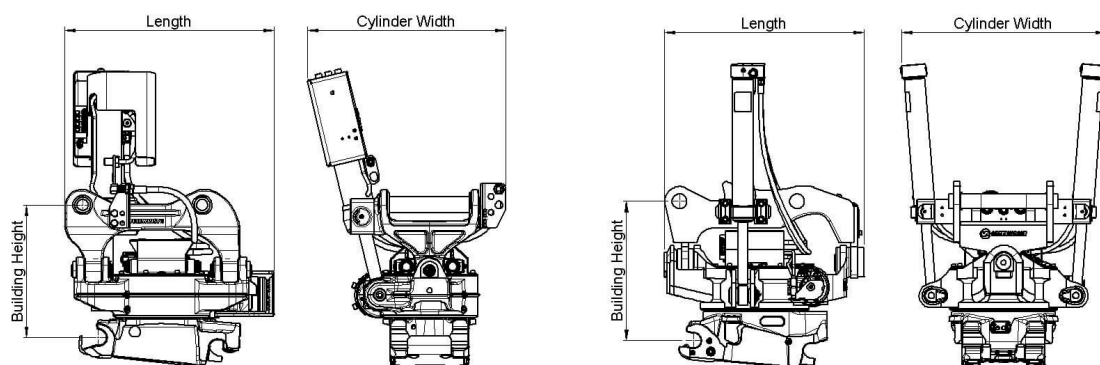
Nasze tiltrotatory mogą być wyposażone bezpośrednio z fabryki w centralne smarowanie, które pasuje do wszystkich systemów centralnego smarowania dostępnych na rynku.

Tiltrotator X20 jest również dostępny z złączem Verachtert (CW) lub Lehnhoff (HS). W przypadku Verachtert (CW) tiltrotator ma zawsze konfigurację instalacji bezpośredniej do ramienia.



🔧 Specyfikacja techniczna

Tiltrotator	X20	X20	X20	X20	X20	X20
Interfejs maszyny	S60	SQ60-5	SQ65	DF	DF	DF
Szybkozłącze Tiltrotatora	S60	SQ60-5	SQ65	S60	SQ60-5	SQ65
Ciężar maszyny [ton]	16-20	18-22	16-20	16-20	16-20	18-22
Maksymalny moment obrotowy [kNm]	180	180	180	180	180	180
Waga od [kg]	540	540	540	540	540	540
Waga chwytaka [kg]	135	135	135	135	135	135
Wysokość budynku [mm]	563	563	563	617	617	617
Długość [mm]	814	814	814	872	872	872
Szerokość cylindra [mm]	809	809	809	793	793	793
Maksymalny kąt pochylenia [stopnie]	±45	±45	±45	±45	±45	±45
Maksymalna szerokość ramienia łyżki [mm]	-	-	-	334	334	334
Średnica sworznia [mm]	-	-	-	60-80	60-80	60-80
Odległość pinów [cc-measure] [mm]	-	-	-	330-460	330-460	330-460
Moment przechyłu [kNm]	47	47	47	47	47	47
Moment obrotowy [kNm]	8,8	8,8	8,8	8,8	8,8	8,8
Dodatki hydrauliczne z uchwytem	1	1	1	1	1	1
Dodatki hydrauliczne bez uchwytem	2	2	2	2	2	2
Podnośnik [ton]	-	-	-	5	5	5
Przepływ oleju [l/min]	99	99	99	99	99	99
Maksymalne ciśnienie [bar]	210	210	210	210	210	210
Maks. ciśnienie oddzielnego AUX [bar]	350	350	350	350	350	350
Rozwiązanie bezpieczeństwa	FPL	FPL	LockSense	FPL	FPL	LockSense



Work tools and Open-S – the world industry standard for fully automatic quick couplers



The Symmetrical Quick Coupler standard for excavators (the S-Standard) is an industry standard that was originally defined in 2006 by the Swedish Trade Association for Suppliers of Mobile Machines.

In order to achieve interchangeability the request for a standardized and well-defined interface is therefore apparent.

The Symmetrical standard, which is an open standard not controlled by one specific manufacturer, has since its inception grown to become a well-known coupler standard on the international market. The demand for quick couplers with integrated hydraulic couplings and electrical connectors, so called Fully Automatic Quick Couplers continue to grow.

As fully Automatic Quick Couplers have more intricate functions than a standard Mechanical Quick Coupler it is crucial that also non hydraulic work tools include certain features such as hardened shafts and cover plates etc. The purpose of this document is to define the technical dimensions for mechanical (non fully hydraulic) work tools to be used with Open-S Quick Couplers.



	L1 Width	L2 C. Width	L3 C-C	L4	L5 Thickn.	L6 Tot. area	L7 Tot. area	L8 Hardening	M1 Shaft D	M2 Radius	M3 Tot Area	M4	N1	N2	N3	N4 Offset	N5 Width	N6 Rec Th.	N7 Radius
OS45M	291.5 +1/-0.5	291 Min	430.25 +/-0.25	100 +/-2	40 Max	70	85	60 Min	45 f8	45 Max	90	30 +/-2	23.5 +/-1	65 +/-1	70 Min	8 +/-1	140 +/-1	8	15 Max
OS50M	271.5 +1/-0.5	271 Min	430.25 +/-0.25	100 +/-2	40 Max	70	85	70 Min	50 f8	45 Max	90	30 +/-2	26 +/-1	65 +/-1	70 Min	8 +/-1	140 +/-1	8	15 Max
OS60M	341.5 +1/-0.5	341 Min	480.25 +/-0.25	137.5 +/-2	45 Max	85	100	75 Min	60 f8	60 Max	120	30 +/-2	31 +/-1	70 +/-1	85 Min	6 +/-1	160 +/-1	10	20 Max
OS65M	441.5 +1/-0.5	441 Min	530.25 +/-0.25	152.5 +/-2	55 Max	90	110	90 Min	65 f8	65 Max	130	30 +/-2	33.5 +/-1	83 +/-1	90 Min	6 +/-1	230 +/-1	10	20 Max
OS70M	451.5 +1/-0.5	451 Min	600.25 +/-0.25	205 +/-2	55 Max	115	115	95 Min	70 f8	75 Max	150	50 +/-2	36 +/-1	90 +/-1	115 Min	7 +/-1	225 +/-1	12	30 Max
OS70/55M	551.5 +1/-0.5	551 Min	600.25 +/-0.25	205 +/-2	55 Max	115	115	95 Min	70 f8	75 Max	150	50 +/-2	36 +/-1	102 +/-1	115 Min	5 +/-1	320 +/-1	12	30 Max
OS80M	591.5 +1/-0.5	591 Min	670.25 +/-0.25	220 +/-2	65 Max	135	135	120 Min	80 f8	90 Max	180	50 +/-2	41 +/-1	110 +/-1	135 Min	8 +/-1	310 +/-1	15	30 Max
OS90M	751.5 +1/-0.5	751 Min	750.25 +/-0.25	225 +/-2	80 Max	155	150	160 Min	90 f8	110 Max	220	50 +/-2	46 +/-1	130 +/-1	155 Min	2 +/-1	400 +/-1	15	30 Max

Standardization by the Open-S Alliance. Revision A, May 17, 2021 | For more information please see www.opens.org