

X20

틸트로테이터 16-22 톤

이 틸트 로테이터는 18톤~22톤용 굴착기에 최적화 되어 있습니다

X20 틸트로테이터는 파워와 다기능을 제공하게 설계되어 있고 중간급 사이즈로 제공 됩니다. 모든 틸트로테이터들은 최소의 높이, 최고의 틸트각도 그리고 무게와 강도측면에서 최고의 효율을 보이는 주강으로 제작되어 있습니다.

틸트로테이터는 굴착기에 장착되어 다기능으로서 작지만 큰 작업을 합니다

중간급 굴착기에서 다양한 사이즈의 프로젝트에 사용되고 작은 사이즈의 부지공사, 도로공사 또는 기초공사의 건설 현장에 사용 됩니다. 틸트로테이터는 고객들의 작업공구를 360도 회전 시킬수 있고 양측으로 45도 각도에서 조작이 가능하면 아주 정밀하면서도 조작성이 뛰어나게 설계가 되어 있습니다. 이것에 의해, 일이 용이하게 되어, 여러가지 보람이 있는 새로운 일에 유연하게 임할 수 있습니다.

당사의 퀵링크와 틸트 로테이터는 S 타입 표준(OPEN S)사양으로 가장 빠르고 크게 국제적으로 성장하는 퀵링크 입니다. 프론트핀록 안전장치가 장착된 전용링크는 앞핀을 잡을 때 기계적으로 확실하게 록킹을 시켜서 예상치 못한 떨어트리는 것을 방지하기 위함입니다. 틸트로테이터는 제어 시스템과 함께 제공되어 굴착기의 종류에 관계없이 2 호스 또는 4 호스 시스템으로 사용됩니다. 고유량을 필요로 하는 공구(어태치먼트)를 효율적으로 사용할 수 있고 연료를 절감도 할 수 있게 틸트로테이터에는 고유량 사양을 준비할 수 있습니다. 단단하고 쉽게 회전센서들을 교정할 수 있는 고유량 스위벨 시스템은 높은 정밀자료를 레벨기에 공급할 수 있습니다.

샌드위치 타입의 사양은 이 굴착기 사이즈에서 자주 선택되는 사양입니다. 샌드위치의 의미는 퀵링크가 굴착기에 장착이 되고 틸트로테이터를 탈장착을 할 수 있는 사양을 의미 합니다.

스틸리스트 SQ자동퀵 링크 시스템과 OPEN -S 표준

SQ는 고성능 완전자동 유압연결 시스템으로서 쉽게 작업장치를 교환하고 유압작업 공구들을 굴착기에 장착을 할 수 있게 합니다. 모든 SQ 제품은 OPEN-S 표준을 따릅니다. 이것은 OPEN S 표준을 채택한 다른 회사의 제품과 호환성을 가지게 설계되어 집니다. S 타입 틸트로테이터(S50 사이즈 이상급) 들은 SQ 타입으로 변환이 가능합니다.

컨트롤시스템

스틸리스트는 2가지 타입의 제어시스템을 제공합니다. 퀴텀커넥트 플랫폼은 최첨단 플랫폼으로 틸트로테이터의 설치와 운영을 그 어느 때보다 쉽게 만들어 줍니다. 이 플랫폼은 인스톨메이트와 퀴텀커넥트 앱을 포함하고 있으며, 정교한 연결성을 통해 시스템은 항상 최신 상태를 유지합니다. 4호스 비례제어 시스템이 가장 기본 시스템입니다.

그립퍼카세트 (옵션)

틸트로테이터에는 그립퍼 옵션이 손가락 모양의 그립퍼를 추가 할 수 있으며 이것은 유연하게 사용을 할 수 있고 물건들을 집을 때 잘 사용할 수 있습니다. 그립퍼 카세트는 다시 장착할 수 있습니다.

중앙 윤활 (옵션)

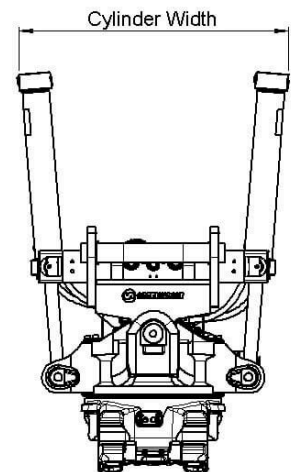
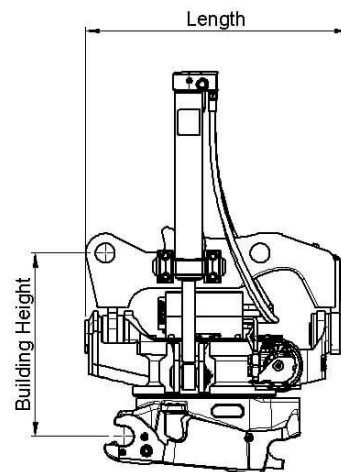
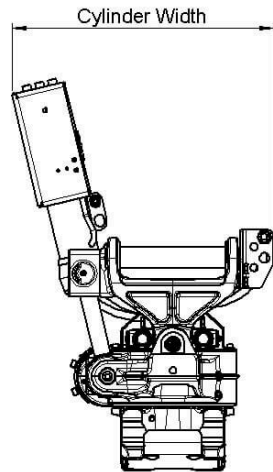
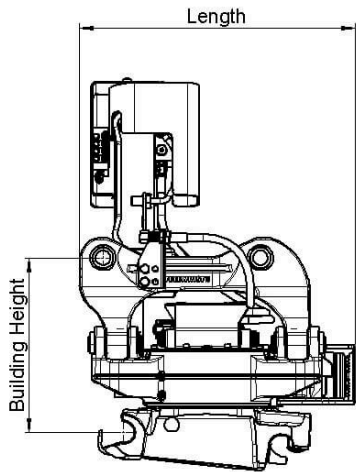
당사의 틸트로테이터는 시장의 모든 중앙 윤활 시스템에 적합한 중앙 윤활을 공장에서 직접 장착할 수 있습니다.

X20 틸트로테이터는 다른 사양으로 공급도 됩니다. CW형은 주로 직 장착형에 추천 됩니다.



기술편 사양

	X20	X20	X20	X20	X20	X20
틸트로테이터						
장비 연결 커넥트	S60	SQ60-5	SQ65	DF	DF	DF
틸트로테이터 커넥트	S60	SQ60-5	SQ65	S60	SQ60-5	SQ65
장비 중량 [ton]	16-20	18-22	16-20	16-20	16-20	18-22
최고 토오크 [kNm]	180	180	180	180	180	180
무게 [kg]	540	540	540	540	540	540
그립퍼 무게 [kg]	135	135	135	135	135	135
몸체높이 [mm]	563	563	563	617	617	617
길이 [mm]	814	814	814	872	872	872
실린더 폭 [mm]	809	809	809	793	793	793
최대틸트각도 [각도]	±45	±45	±45	±45	±45	±45
암끝단 최고폭 너비 [mm]	-	-	-	334	334	334
핀 직경 [mm]	-	-	-	60-80	60-80	60-80
핀간거리 [중심간] [mm]	-	-	-	330-460	330-460	330-460
틸트토크 [kNm]	47	47	47	47	47	47
회전력 토크 [kNm]	8,8	8,8	8,8	8,8	8,8	8,8
그립퍼와 유압어유 포트	1	1	1	1	1	1
그립퍼 없는 유압어유 포트	2	2	2	2	2	2
리프팅 고리 [ton]	-	-	-	5	5	5
요구 유량 [l/min]	99	99	99	99	99	99
최고압력 [bar]	210	210	210	210	210	210
여유포트의 최고사용압력 [bar]	350	350	350	350	350	350
안전기능	FPL	FPL	LockSense	FPL	FPL	LockSense



Work tools and Open-S – the world industry standard for fully automatic quick couplers



The Symmetrical Quick Coupler standard for excavators (the S-Standard) is an industry standard that was originally defined in 2006 by the Swedish Trade Association for Suppliers of Mobile Machines.

In order to achieve interchangeability the request for a standardized and well-defined interface is therefore apparent.

The Symmetrical standard, which is an open standard not controlled by one specific manufacturer, has since its inception grown to become a well-known coupler standard on the international market. The demand for quick couplers with integrated hydraulic couplings and electrical connectors, so called Fully Automatic Quick Couplers continue to grow.

As fully Automatic Quick Couplers have more intricate functions than a standard Mechanical Quick Coupler it is crucial that also non hydraulic work tools include certain features such as hardened shafts and cover plates etc. The purpose of this document is to define the technical dimensions for mechanical (non fully hydraulic) work tools to be used with Open-S Quick Couplers.



OPEN-S DIMENSIONS FOR BUCKET ATTACHMENT FRAME AND COVER

	L1 Width	L2 C. Width	L3 C-C	L4	L5 Thickn.	L6 Tol. area	L7 Tol. area	L8 Hardening	M1 Shaft D	M2 Radius	M3 Tol Area	M4	N1	N2	N3	N4 Offset	N5 Width	N6 Rec Th.	N7 Radius
OS45M	291,5 +1/-0,5	291 Min	430,25 +/-0,25	100 +/-2	40 Max	70	85	60 Min	45 F8	45 Max	90	30 +/-2	23,5 +/-1	65 +/-1	70 Min	8 +/-1	140 +/-1	8	15 Max
OS50M	271,5 +1/-0,5	271 Min	430,25 +/-0,25	100 +/-2	40 Max	70	85	70 Min	50 F8	45 Max	90	30 +/-2	26 +/-1	65 +/-1	70 Min	8 +/-1	140 +/-1	8	15 Max
OS60M	341,5 +1/-0,5	341 Min	480,25 +/-0,25	137,5 +/-2	45 Max	85	100	75 Min	60 F8	60 Max	120	30 +/-2	31 +/-1	70 +/-1	85 Min	6 +/-1	160 +/-1	10	20 Max
OS65M	441,5 +1/-0,5	441 Min	530,25 +/-0,25	152,5 +/-2	55 Max	90	110	90 Min	65 F8	65 Max	130	30 +/-2	33,5 +/-1	83 +/-1	90 Min	6 +/-1	230 +/-1	10	20 Max
OS70M	451,5 +1/-0,5	451 Min	600,25 +/-0,25	205 +/-2	55 Max	115	115	95 Min	70 F8	75 Max	150	50 +/-2	36 +/-1	90 +/-1	115 Min	7 +/-1	225 +/-1	12	30 Max
OS70/55M	551,5 +1/-0,5	551 Min	600,25 +/-0,25	205 +/-2	55 Max	115	115	95 Min	70 F8	75 Max	150	50 +/-2	36 +/-1	102 +/-1	115 Min	5 +/-1	320 +/-1	12	30 Max
OS80M	591,5 +1/-0,5	591 Min	670,25 +/-0,25	220 +/-2	65 Max	135	135	120 Min	80 F8	90 Max	180	50 +/-2	41 +/-1	110 +/-1	135 Min	8 +/-1	310 +/-1	15	30 Max
OS90M	751,5 +1/-0,5	751 Min	750,25 +/-0,25	225 +/-2	80 Max	155	150	160 Min	90 F8	110 Max	220	50 +/-2	46 +/-1	130 +/-1	155 Min	2 +/-1	400 +/-1	15	30 Max

Standardization by the Open-S Alliance. Revision A, May 17, 2021 | For more information please see www.opens.org