

X20

チルトローテータ 16-22トン

16~22トンの油圧ショベル用のチルトローテータ

スチールリストX20 チルトローテータは、油圧ショベルに必須のパワーと多用途性を提供するように設計されています。当社のチルトローテータは、構造物の高さが低く、傾斜角度が高く、スチール鑄造コンポーネントのおかげで強度と重量の比類のない関係を備えています。



チルトローテータは、小規模な作業から大規模な作業まで、油圧ショベルに多用途性をもたらします

中型油圧ショベルを使用すると、小規模な造園作業から建設現場の道路工事や基礎工事に至るまで、さまざまな規模のプロジェクトに取り組むことができます。X20チルトローテータは、クラス最高の精度と制御性でワークツールを360度回転、各方向に45度傾けることができるため、ショベルの効率が向上します。これにより、仕事が容易になり、さまざまな新しい仕事に柔軟に取り組むことができます。

スチールリストのクイック カブラとチルトローテータは、国際的に最も急速に成長しているカブラ タイプである対称規格 (S 規格) に従っています。チルトローテータのアタッチメントカブラには、フロント シャフトの機械的ロックであるフロント ピン ロック (FPL) 安全ソリューションがあり、ワークツールの意図しない落下のリスクを大幅に低減します。チルトローテータには、2 ホース ソリューションが必要な、4 ホース ソリューションが必要かに関係なく、油圧ショベルに適合する制御システムが付属しています。高流量油圧を備えたチルトローテータを使用すると、より燃料効率の高い方法でチルトローテータを使用できるようになり、高流量のワークツールを効率的に使用できるようになります。高流量スイベル内の堅牢で校正が簡単な絶対回転センサーは、マシンコントロールシステムに高精度のデータを提供します。

このサイズの油圧ショベルでは、サンドイッチ構成がよく選択されます。これは、油圧ショベルのアームにクイックカブラが取り付けられていることを意味し、チルトローテータを取り外して、ワークツールを直接接続することが可能になります。

スチールリスト SQ自動接続システムとOpen-S規格

スチールリスト SQ は、油圧ショベルの油圧ワークツールを簡単に交換および接続するために使用される高性能自動オイル接続技術です。すべての SQ 製品は Open-S 規格に準拠しています。これは、SQ システムが Open-S 標準に従っている他のブランドに接続できるように設計されていることを意味します。S タイプのチルトローテータ (S50 以上) は、後からでも SQ タイプにアップグレードできます。

コントロールシステム

スチールリストは 2 種類のチルトローテータ コントロールシステムを提供しています。最先端のコンポーネントを搭載した QuantumConnect プラットフォームにより、チルトローテータの設置と操作がこれまで以上に容易になりました。このプラットフォームには InstallMate および QuantumConnect アプリが含まれており、高度な接続性によりシステムは常に最新の状態を維持します。4 ホース比例機械制御は、より基本的なシステムです。

グripperカセット

チルトローテータにグripperカセットを装備すると、油圧ショベルがさらに柔軟になり、物体を正確に取り扱うことができます。グripperは後付けすることもできます。

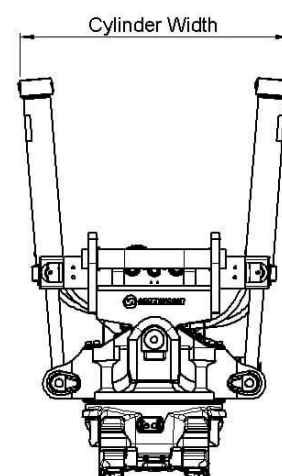
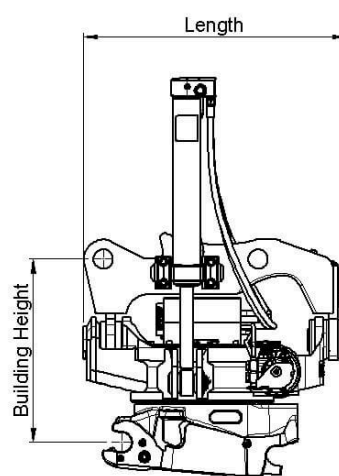
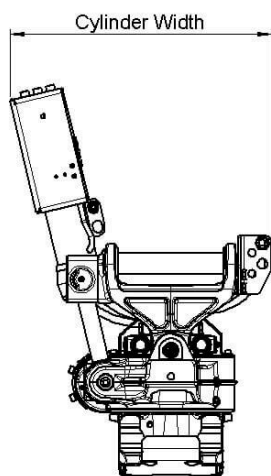
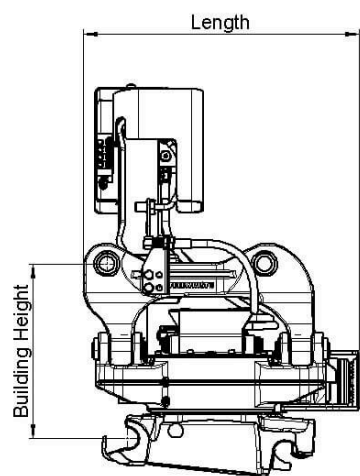
集中給脂

スチールリストのチルトローテータには、全ての潤滑装置に適合する集中給脂システムを工場出荷時に直接装備することもできます。

X20 チルトローテータは、Verachttert (CW) または Lehnhoff (HS) カブラ インターフェイスでも使用できます。Verachttert (CW) の場合、チルトローテータは常にダイレクト フィット構成になります。

🔧 技術スペック

チルトローテータ	X20	X20	X20	X20	X20	X20
マシンインターフェース	S60	SQ60-5	SQ65	DF	DF	DF
チルトローテータクイックカブラ	S60	SQ60-5	SQ65	S60	SQ60-5	SQ65
機械重量 [ton]	16-20	18-22	16-20	16-20	16-20	18-22
最大ブレークアウト力 [kNm]	180	180	180	180	180	180
重量 から [kg]	540	540	540	540	540	540
グリッパー重量 [kg]	135	135	135	135	135	135
構造物高さ [mm]	563	563	563	617	617	617
長さ [mm]	814	814	814	872	872	872
シリンダー幅 [mm]	809	809	809	793	793	793
最大チルト角 [角度]	±45	±45	±45	±45	±45	±45
ティンバーアームの最大幅 [mm]	-	-	-	334	334	334
ピン径 [mm]	-	-	-	60-80	60-80	60-80
ピン間距離 [計測単位-cc] [mm]	-	-	-	330-460	330-460	330-460
チルトトルク [kNm]	47	47	47	47	47	47
回転トルク [kNm]	8,8	8,8	8,8	8,8	8,8	8,8
グリッパー付き AUX油圧	1	1	1	1	1	1
グリッパー無し AUX油圧	2	2	2	2	2	2
つり上げフック [ton]	-	-	-	5	5	5
油量 [l/min]	99	99	99	99	99	99
最大圧 [bar]	210	210	210	210	210	210
AUXポート最高圧力 [bar]	350	350	350	350	350	350
安全装置	FPL	FPL	LockSense	FPL	FPL	LockSense



Work tools and Open-S – the world industry standard for fully automatic quick couplers



The Symmetrical Quick Coupler standard for excavators (the S-Standard) is an industry standard that was originally defined in 2006 by the Swedish Trade Association for Suppliers of Mobile Machines.

In order to achieve interchangeability the request for a standardized and well-defined interface is therefore apparent.

The Symmetrical standard, which is an open standard not controlled by one specific manufacturer, has since its inception grown to become a well-known coupler standard on the international market. The demand for quick couplers with integrated hydraulic couplings and electrical connectors, so called Fully Automatic Quick Couplers continue to grow.

As fully Automatic Quick Couplers have more intricate functions than a standard Mechanical Quick Coupler it is crucial that also non hydraulic work tools include certain features such as hardened shafts and cover plates etc. The purpose of this document is to define the technical dimensions for mechanical (non fully hydraulic) work tools to be used with Open-S Quick Couplers.



OPEN-S DIMENSIONS FOR BUCKET ATTACHMENT FRAME AND COVER

	L1 Width	L2 C. Width	L3 C-C	L4	L5 Thickn.	L6 Tol. area	L7 Tol. area	L8 Hardening	M1 Shaft D	M2 Radius	M3 Tol Area	M4	N1	N2	N3	N4 Offset	N5 Width	N6 Rec Th.	N7 Radius
OS45M	291,5 +1/-0,5	291 Min	430,25 +/-0,25	100 +/-2	40 Max	70	85	60 Min	45 F8	45 Max	90	30 +/-2	23,5 +/-1	65 +/-1	70 Min	8 +/-1	140 +/-1	8	15 Max
OS50M	271,5 +1/-0,5	271 Min	430,25 +/-0,25	100 +/-2	40 Max	70	85	70 Min	50 F8	45 Max	90	30 +/-2	26 +/-1	65 +/-1	70 Min	8 +/-1	140 +/-1	8	15 Max
OS60M	341,5 +1/-0,5	341 Min	480,25 +/-0,25	137,5 +/-2	45 Max	85	100	75 Min	60 F8	60 Max	120	30 +/-2	31 +/-1	70 +/-1	85 Min	6 +/-1	160 +/-1	10	20 Max
OS65M	441,5 +1/-0,5	441 Min	530,25 +/-0,25	152,5 +/-2	55 Max	90	110	90 Min	65 F8	65 Max	130	30 +/-2	33,5 +/-1	83 +/-1	90 Min	6 +/-1	230 +/-1	10	20 Max
OS70M	451,5 +1/-0,5	451 Min	600,25 +/-0,25	205 +/-2	55 Max	115	115	95 Min	70 F8	75 Max	150	50 +/-2	36 +/-1	90 +/-1	115 Min	7 +/-1	225 +/-1	12	30 Max
OS70/55M	551,5 +1/-0,5	551 Min	600,25 +/-0,25	205 +/-2	55 Max	115	115	95 Min	70 F8	75 Max	150	50 +/-2	36 +/-1	102 +/-1	115 Min	5 +/-1	320 +/-1	12	30 Max
OS80M	591,5 +1/-0,5	591 Min	670,25 +/-0,25	220 +/-2	65 Max	135	135	120 Min	80 F8	90 Max	180	50 +/-2	41 +/-1	110 +/-1	135 Min	8 +/-1	310 +/-1	15	30 Max
OS90M	751,5 +1/-0,5	751 Min	750,25 +/-0,25	225 +/-2	80 Max	155	150	160 Min	90 F8	110 Max	220	50 +/-2	46 +/-1	130 +/-1	155 Min	2 +/-1	400 +/-1	15	30 Max

Standardization by the Open-S Alliance. Revision A, May 17, 2021 | For more information please see www.opens.org