

X20

Tiltrotateur 16-22 Tonnes

Un tiltrotateur pour pelles entre 16 et 22 tonnes

Le tiltrotateur Steelwrist X20 est conçu pour offrir la puissance et la polyvalence indispensables aux pelles de cette taille. Nos tiltrotateurs ont une faible hauteur de construction, un angle d'inclinaison élevé et un rapport imbattable entre résistance et poids grâce aux composants en acier moulé.



Le tiltrotateur apporte de la polyvalence à la pelle pour les petites et grandes tâches

Avec une pelle de taille moyenne, vous pouvez entreprendre des projets de différentes tailles, des tâches d'aménagement paysager à petite échelle aux travaux routiers ou aux fondations sur les chantiers de construction. Le tiltrotateur X20 améliore l'efficacité de la pelle car il vous permet de faire pivoter un outil de travail à 360 degrés et de l'incliner à 45 degrés dans chaque direction, avec une précision et une contrôlabilité haut de gamme. Cela facilite votre travail et vous rend flexible pour accepter une variété de nouveaux emplois stimulants.

Les attaches rapides et tiltrotateurs Steelwrist suivent la norme symétrique (norme S), le type d'attache qui connaît la croissance la plus rapide au niveau international. Le coupleur d'attache du tiltrotateur est doté d'une solution de sécurité Front Pin Lock (FPL), un verrouillage mécanique de l'axe avant qui limite considérablement le risque de chute involontaire des outils de travail. Le tiltrotateur est livré avec un système de commande qui s'adapte à votre pelle, que vous ayez besoin d'une solution à deux ou quatre flexibles. Avec un tiltrotateur doté d'un système hydraulique à haut débit, vous pourrez utiliser le tiltrotateur de manière plus économe en carburant et cela permettra une utilisation efficace des outils de travail à haut débit. Un capteur de rotation absolue robuste et facile à calibrer dans le joint tournant à haut débit fournit des données de haute précision aux systèmes de contrôle des machines.

Une configuration Sandwich est souvent choisie pour cette taille de pelles. Cela signifie qu'une attache rapide est montée sur le bras de la pelle, permettant de déconnecter le tiltrotateur et de saisir et connecter directement un outil de travail.

Système de connexion automatique Steelwrist SQ et norme Open-S

Steelwrist SQ est notre technologie de connexion d'huile automatique haute performance utilisée pour changer et connecter facilement les outils de travail hydrauliques sur la pelle. Tous les produits SQ sont conformes à la norme Open-S. Cela signifie que le système SQ est conçu pour pouvoir se connecter à d'autres marques suivant la norme Open-S. Les tiltrotateurs de type S (à partir du S50) peuvent être mis à niveau vers le type SQ ultérieurement.

Systèmes de contrôle

Steelwrist propose deux types de systèmes de commande de tiltrotateur. La plate-forme QuantumConnect avec des composants de pointe rend l'installation et l'utilisation du tiltrotateur plus faciles que jamais. La plateforme comprend les applications InstallMate et QuantumConnect, et grâce à une connectivité sophistiquée, le système est toujours à jour. La commande proportionnelle de la machine à quatre flexibles est le système le plus basique.

Pince de préhension (option)

Équipez le tiltrotateur d'une cassette de préhension avec pince à doigts qui rendra votre pelle encore plus flexible, en manipulant les objets avec précision. La pince de préhension peut être installée ultérieurement.

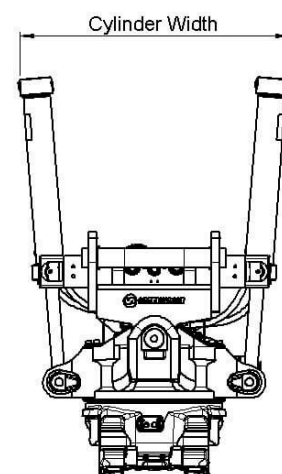
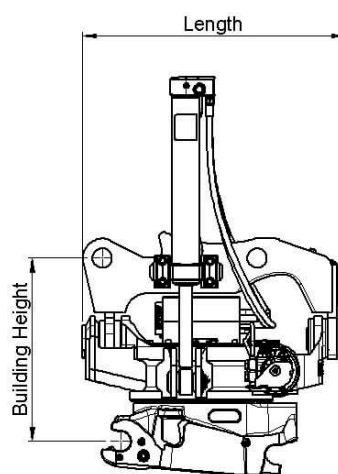
Lubrification centralisée (option)

Nos tiltrotateurs peuvent être équipés directement en usine d'une lubrification centralisée qui s'adapte à tous les systèmes de lubrification centralisée du marché.

Le tiltrotateur X20 est également disponible avec une interface de coupleur Verachtert (CW) ou Lehnhoff (HS). En Verachtert (CW), le tiltrotateur a toujours une configuration en montage direct.

🔧 Spécifications techniques

Tiltrotateur	X20	X20	X20	X20	X20	X20
Interface machine	S60	SQ60-5	SQ65	DF	DF	DF
Attache rapide tiltrotateur	S60	SQ60-5	SQ65	S60	SQ60-5	SQ65
Poids de la machine [ton]	16-20	18-22	16-20	16-20	16-20	18-22
Couple de cavage max [kNm]	180	180	180	180	180	180
Poids à partir de [kg]	540	540	540	540	540	540
Poids de la pince [kg]	135	135	135	135	135	135
Hauteur (hors tout) [mm]	563	563	563	617	617	617
Longueur [mm]	814	814	814	872	872	872
Largeur des cylindres [mm]	809	809	809	793	793	793
Angle d'inclinaison maximal [degrés]	±45	±45	±45	±45	±45	±45
Largeur max de balancier [mm]	-	-	-	334	334	334
Diamètre d'axe [mm]	-	-	-	60-80	60-80	60-80
Empattement [entraxe] [mm]	-	-	-	330-460	330-460	330-460
Couple d'inclinaison [kNm]	47	47	47	47	47	47
Couple de rotation [kNm]	8,8	8,8	8,8	8,8	8,8	8,8
Fonction AUX hydraulique - avec pince	1	1	1	1	1	1
Fonction AUX hydraulique - sans pince	2	2	2	2	2	2
Crochet de levage [ton]	-	-	-	5	5	5
Débit d'huile [l/min]	99	99	99	99	99	99
Pression maxi [bar]	210	210	210	210	210	210
Option pression max sur AUX indépendant [bar]	350	350	350	350	350	350
Solution de sécurité	FPL	FPL	LockSense	FPL	FPL	LockSense



Work tools and Open-S – the world industry standard for fully automatic quick couplers



The Symmetrical Quick Coupler standard for excavators (the S-Standard) is an industry standard that was originally defined in 2006 by the Swedish Trade Association for Suppliers of Mobile Machines.

In order to achieve interchangeability the request for a standardized and well-defined interface is therefore apparent.

The Symmetrical standard, which is an open standard not controlled by one specific manufacturer, has since its inception grown to become a well-known coupler standard on the international market. The demand for quick couplers with integrated hydraulic couplings and electrical connectors, so called Fully Automatic Quick Couplers continue to grow.

As fully Automatic Quick Couplers have more intricate functions than a standard Mechanical Quick Coupler it is crucial that also non hydraulic work tools include certain features such as hardened shafts and cover plates etc. The purpose of this document is to define the technical dimensions for mechanical (non fully hydraulic) work tools to be used with Open-S Quick Couplers.



OPEN-S DIMENSIONS FOR BUCKET ATTACHMENT FRAME AND COVER

	L1 Width	L2 C. Width	L3 C-C	L4	L5 Thickn.	L6 Tol. area	L7 Tol. area	L8 Hardening	M1 Shaft D	M2 Radius	M3 Tol Area	M4	N1	N2	N3	N4 Offset	N5 Width	N6 Rec Th.	N7 Radius
OS45M	291,5 +1/-0,5	291 Min	430,25 +/-0,25	100 +/-2	40 Max	70	85	60 Min	45 F8	45 Max	90	30 +/-2	23,5 +/-1	65 +/-1	70 Min	8 +/-1	140 +/-1	8	15 Max
OS50M	271,5 +1/-0,5	271 Min	430,25 +/-0,25	100 +/-2	40 Max	70	85	70 Min	50 F8	45 Max	90	30 +/-2	26 +/-1	65 +/-1	70 Min	8 +/-1	140 +/-1	8	15 Max
OS60M	341,5 +1/-0,5	341 Min	480,25 +/-0,25	137,5 +/-2	45 Max	85	100	75 Min	60 F8	60 Max	120	30 +/-2	31 +/-1	70 +/-1	85 Min	6 +/-1	160 +/-1	10	20 Max
OS65M	441,5 +1/-0,5	441 Min	530,25 +/-0,25	152,5 +/-2	55 Max	90	110	90 Min	65 F8	65 Max	130	30 +/-2	33,5 +/-1	83 +/-1	90 Min	6 +/-1	230 +/-1	10	20 Max
OS70M	451,5 +1/-0,5	451 Min	600,25 +/-0,25	205 +/-2	55 Max	115	115	95 Min	70 F8	75 Max	150	50 +/-2	36 +/-1	90 +/-1	115 Min	7 +/-1	225 +/-1	12	30 Max
OS70/55M	551,5 +1/-0,5	551 Min	600,25 +/-0,25	205 +/-2	55 Max	115	115	95 Min	70 F8	75 Max	150	50 +/-2	36 +/-1	102 +/-1	115 Min	5 +/-1	320 +/-1	12	30 Max
OS80M	591,5 +1/-0,5	591 Min	670,25 +/-0,25	220 +/-2	65 Max	135	135	120 Min	80 F8	90 Max	180	50 +/-2	41 +/-1	110 +/-1	135 Min	8 +/-1	310 +/-1	15	30 Max
OS90M	751,5 +1/-0,5	751 Min	750,25 +/-0,25	225 +/-2	80 Max	155	150	160 Min	90 F8	110 Max	220	50 +/-2	46 +/-1	130 +/-1	155 Min	2 +/-1	400 +/-1	15	30 Max

Standardization by the Open-S Alliance. Revision A, May 17, 2021 | For more information please see www.opens.org