

X20

Tiltrotatoren 16-22 Tonnen

Ein Tiltrotator für Bagger zwischen 16 und 22 Tonnen

Der Tiltrotator Steelwrist X20 ist darauf ausgelegt, die Leistung und Vielseitigkeit zu liefern, die für Bagger dieser Größe ein Muss sind. Unsere Tiltrotatoren zeichnen sich durch eine niedrige Bauhöhe, einen hohen Neigungswinkel und ein unschlagbares Verhältnis zwischen Festigkeit und Gewicht dank Stahlgusskomponenten aus.

Der Tiltrotator verleiht dem Bagger Vielseitigkeit bei kleinen bis großen Aufgaben

Mit einem mittelgroßen Bagger können Sie Projekte unterschiedlicher Größe bewältigen, von kleinen Landschaftsbauarbeiten bis hin zu Straßenarbeiten oder Fundamentarbeiten auf Baustellen. Mit dem Tiltrotator können Sie Ihr Arbeitsgerät mit erstklassiger Präzision und Steuerbarkeit um 360 Grad drehen und um 45 Grad in jede Richtung neigen. Das erleichtert Ihnen die Arbeit und macht Sie flexibel für eine Vielzahl anspruchsvoller neuer Aufgaben.

Steelwrist-Schnellwechsler und Tiltrotatoren folgen dem symmetrischen Standard (S-Standard), dem international am schnellsten wachsenden Kupplungstyp. Die Kupplung verfügt über die Sicherheitslösung „Front Pin Lock“, eine mechanische Verriegelung der vorderen Welle, die das Risiko eines unbeabsichtigten Herunterfallens von Arbeitswerkzeugen deutlich verringert. Der Tiltrotator wird mit einem Steuersystem geliefert, das zu Ihrem Bagger passt, unabhängig davon, ob Sie eine Lösung mit zwei oder vier Schläuchen benötigen. Mit einem Tiltrotator mit High-Flow-Hydraulik können Sie den Tiltrotator kraftstoffeffizienter nutzen und ermöglichen den effizienten Einsatz von High-Flow-Arbeitsgeräten. Ein robuster und einfach zu kalibrierender Absolutrotationssensor im Hochleistungsdrehgelenk liefert hochpräzise Daten an Maschinensteuerungssysteme.

Für Bagger dieser Größe wird häufig eine Sandwich-Konfiguration gewählt. Dies bedeutet, dass am Baggerarm ein Schnellwechsler montiert ist, der es ermöglicht, den Tiltrotator abzukoppeln und ein Arbeitsgerät direkt aufzunehmen und anzuschließen.

Automatisches Steelwrist SQ-Verbindungssystem und Open-S-Standard

Steelwrist SQ ist unsere leistungsstarke automatische Ölanschlusstechnologie zum einfachen Wechseln und Anschließen hydraulischer Arbeitsgeräte am Bagger. Alle SQ-Produkte entsprechen dem Open-S-Standard. Das bedeutet, dass das SQ-System so konzipiert ist, dass es eine Verbindung zu anderen Marken herstellen kann, die dem Open-S-Standard folgen. Tiltrotatoren vom Typ S (ab S50) können zu einem späteren Zeitpunkt auf den Typ SQ aufgerüstet werden.

Steuersysteme

Steelwrist bietet zwei Arten von Tiltrotator-Steuerungssystemen an. Die QuantumConnect-Plattform mit modernsten Komponenten macht die Installation und den Betrieb des Tiltrotators einfacher als je zuvor. Die Plattform umfasst die InstallMate- und QuantumConnect-Apps, und dank der fortschrittlichen Konnektivität ist das System stets auf dem neuesten Stand. Die proportionale Maschinensteuerung mit vier Schläuchen ist das einfachere System.

Greiferkassette (option)

Rüsten Sie den Tiltrotator mit einer Greiferkassette mit Fingergreifer aus, die Ihren Bagger noch flexibler macht und Objekte präzise handhaben kann. Die Greiferkassette ist nachrüstbar.

Zentralschmieranlage (option)

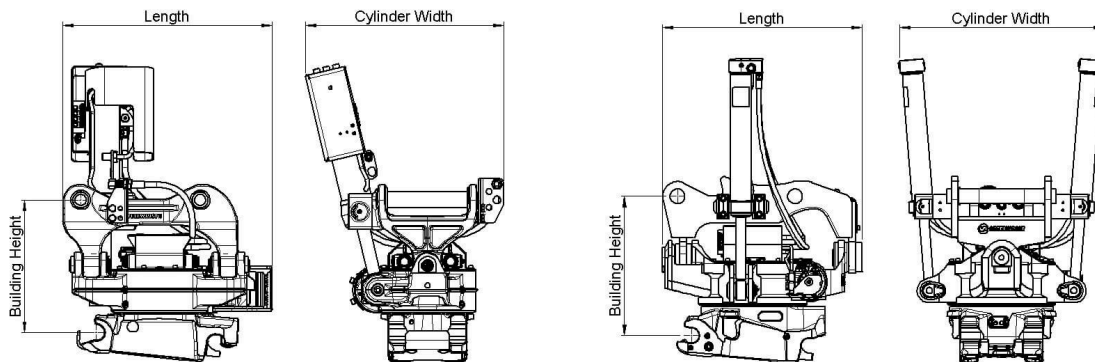
Unsere Tiltrotatoren können direkt ab Werk mit einer Zentralschmierung ausgestattet werden, die zu allen Zentralschmiersystemen auf dem Markt passt.

Der Tiltrotator X20 ist auch mit Verachtert- (CW) oder Lehnhoff- (HS) Kupplungsschnittstelle erhältlich. Für Verachtert (CW) hat der Tiltrotator immer eine Direct-Fit-Konfiguration.



🔧 Technische Spezifikation

Tiltrotator	X20	X20	X20	X20	X20	X20
Maschinenschnittstelle	S60	SQ60-5	SQ65	DF	DF	DF
Tiltrotator-Schnellwechsler	S60	SQ60-5	SQ65	S60	SQ60-5	SQ65
Maschinengewicht [ton]	16-20	18-22	16-20	16-20	16-20	18-22
Max. Losbrechmoment [kNm]	180	180	180	180	180	180
Gewicht von [kg]	540	540	540	540	540	540
Greifzange gewicht [kg]	135	135	135	135	135	135
Bauhöhe [mm]	563	563	563	617	617	617
Länge [mm]	814	814	814	872	872	872
Breite Zylinder [mm]	809	809	809	793	793	793
Maximaler Schwenkwinkel [Grad]	±45	±45	±45	±45	±45	±45
Maximale Breite des Löffelstiels [mm]	-	-	-	334	334	334
Stiftdurchmesser [mm]	-	-	-	60-80	60-80	60-80
Radstand [achsabstand] [mm]	-	-	-	330-460	330-460	330-460
Kippmoment [kNm]	47	47	47	47	47	47
Drehmoment [kNm]	8,8	8,8	8,8	8,8	8,8	8,8
Hydraulische Zusatzfunktion mit Greifer	1	1	1	1	1	1
Hydraulische Zusatzfunktion ohne Greifer	2	2	2	2	2	2
Lasthaken [ton]	-	-	-	5	5	5
Oil Flow [l/min]	99	99	99	99	99	99
Max. Arbeitsdruck [bar]	210	210	210	210	210	210
Max. Druck Extrafunktion [bar]	350	350	350	350	350	350
Sicherheitslösung	FPL	FPL	LockSense	FPL	FPL	LockSense



Work tools and Open-S – the world industry standard for fully automatic quick couplers



The Symmetrical Quick Coupler standard for excavators (the S-Standard) is an industry standard that was originally defined in 2006 by the Swedish Trade Association for Suppliers of Mobile Machines.

In order to achieve interchangeability the request for a standardized and well-defined interface is therefore apparent.

The Symmetrical standard, which is an open standard not controlled by one specific manufacturer, has since its inception grown to become a well-known coupler standard on the international market. The demand for quick couplers with integrated hydraulic couplings and electrical connectors, so called Fully Automatic Quick Couplers continue to grow.

As fully Automatic Quick Couplers have more intricate functions than a standard Mechanical Quick Coupler it is crucial that also non hydraulic work tools include certain features such as hardened shafts and cover plates etc. The purpose of this document is to define the technical dimensions for mechanical (non fully hydraulic) work tools to be used with Open-S Quick Couplers.



OPEN-S DIMENSIONS FOR BUCKET ATTACHMENT FRAME AND COVER

	L1 Width	L2 C. Width	L3 C-C	L4	L5 Thicken.	L6 Tol. area	L7 Tol. area	L8 Hardening	M1 Shaft D	M2 Radius	M3 Tol Area	M4	N1	N2	N3	N4 Offset	N5 Width	N6 Rec Th.	N7 Radius
OS45M	291.5 +1/-0.5	291 Min	430.25 +/-0.25	100 +/-2	40 Max	70	85	60 Min	45 f8	45 Max	90	30 +/-2	23.5 +/-1	65 +/-1	70 Min	8 +/-1	140 +/-1	8	15 Max
OS50M	271.5 +1/-0.5	271 Min	430.25 +/-0.25	100 +/-2	40 Max	70	85	70 Min	50 f8	45 Max	90	30 +/-2	26 +/-1	65 +/-1	70 Min	8 +/-1	140 +/-1	8	15 Max
OS60M	341.5 +1/-0.5	341 Min	480.25 +/-0.25	137.5 +/-2	45 Max	85	100	75 Min	60 f8	60 Max	120	30 +/-2	31 +/-1	70 +/-1	85 Min	6 +/-1	160 +/-1	10	20 Max
OS65M	441.5 +1/-0.5	441 Min	530.25 +/-0.25	152.5 +/-2	55 Max	90	110	90 Min	65 f8	65 Max	130	30 +/-2	33.5 +/-1	83 +/-1	90 Min	6 +/-1	230 +/-1	10	20 Max
OS70M	451.5 +1/-0.5	451 Min	600.25 +/-0.25	205 +/-2	55 Max	115	115	95 Min	70 f8	75 Max	150	50 +/-2	36 +/-1	90 +/-1	115 Min	7 +/-1	225 +/-1	12	30 Max
OS70/55M	551.5 +1/-0.5	551 Min	600.25 +/-0.25	205 +/-2	55 Max	115	115	95 Min	70 f8	75 Max	150	50 +/-2	36 +/-1	102 +/-1	115 Min	5 +/-1	320 +/-1	12	30 Max
OS80M	591.5 +1/-0.5	591 Min	670.25 +/-0.25	220 +/-2	65 Max	135	135	120 Min	80 f8	90 Max	180	50 +/-2	41 +/-1	110 +/-1	135 Min	8 +/-1	310 +/-1	15	30 Max
OS90M	751.5 +1/-0.5	751 Min	750.25 +/-0.25	225 +/-2	80 Max	155	150	160 Min	90 f8	110 Max	220	50 +/-2	46 +/-1	130 +/-1	155 Min	2 +/-1	400 +/-1	15	30 Max

Standardization by the Open-S Alliance. Revision A, May 17, 2021 | For more information please see www.opens.org