

# X18

## Tiltrotator 12-16 tonn

---

### En tiltrotator for mellomstore gravemaskiner mellom 12 og 16 tonn

Steelwrist X18 tiltrotatoren er designet for å levere krefter og allsidighet som er et must for mellomstore gravemaskiner. Våre tiltrotatorer har lav byggehøyde, høy tilt vinkel og uslåelig styrke/vekt forhold takket være støpte komponenter.



#### Tiltrotatoren gir allsidighet til gravemaskiner i små og store arbeider

Med en mellomstor gravemaskin så kan du ta på deg prosjekter av forskjellig størrelse, fra små avretningsjobber til veiarbeid eller fundamenterings arbeid på større anlegg. X18 Tiltrotatoren øker effektiviteten for gravemaskinen og hjelper deg å rotere redskapen 360 grader og du kan tilte 45 grader i begge retninger med topp presisjon og kontroll. Dette fasiliteter ditt arbeid og gjør deg fleksibelt og muliggjør deg å utføre mange utfordrende nye jobber.

Steelwrist Hk-fester og tiltrotatorer følger den symetriske standarden ( S-standard), den raskest voksende Hk-feste typen internasjonalt. Hk-feste har Front Pin Lock sikkerhets funksjon, en mekanisk lås av fremre aksling som minimerer risikoen for å miste redskap. Tiltrotatoren er levert med et kontrollsystem som passer din gravemaskin uansett om du trenger en to eller fireslangers løsning. Med en tiltrotator som har høy fløde hydraulikk vil det være mulig å bruke tiltrotatoren mer drivstoffeffektivt og gir deg muligheten til å kjøre høy fløde redskap. En robust og enkel kalibrert absolutsensor for rotasjon i en høy fløde svingel gir høy nøyaktighets data til maskin kontroll systemene.

En sandwich konfigurasjon er ofte valgt for denne størrelse gravemaskiner. Dette betyr at Hk-feste er montert på gravemaskinarmen, noe som muliggjør frakobling av tiltrotatoren og plukke opp og koble redskap direkte i Hk-feste.

#### Steelwrist SQ automatisk koblingsystem og Open-S standarden

Steelwrist SQ er vår høy utførelse automatiske olje koblingsteknologi brukt for å enkelt bytte og koble hydrauliske redskap på din gravemaskin. Alle SQ produkter er forenlig med Open-S standarden. Dette betyr at SQ-systemet er designet for å kunne kobles til andre merker som følger Open-S standarden. S-type tiltrotatorer(fra S50 og opp) er oppdaterbare til SQ-type på et senere tidspunkt.

#### Styresystem

Steelwrist leverer to typer kontrollsystem. QuantumConnect-plattformen med toppmoderne komponenter gjør installasjon og bruk av tiltrotatoren enklere enn noen gang før. Plattformen inkluderer appene InstallMate og QuantumConnect, og med sofistikert tilkobling er systemet alltid oppdatert. Fire slangers proporsjonalstyring på gravemaskinen er det enkle systemet for styring av tilten.

#### Gripekassett (opsjon)

Utstyr din tiltrotator med en gripekassett med en fingergrip som vil gjøre din gravemaskin enda mer fleksibel, håndtere gjenstander med presisjon. Gripekassetten kan ettermonteres.

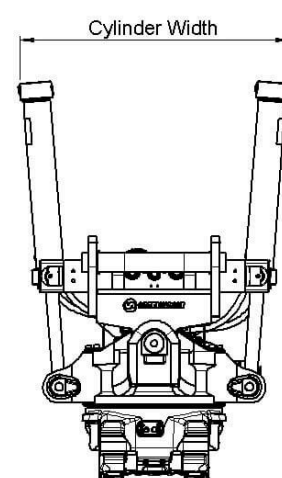
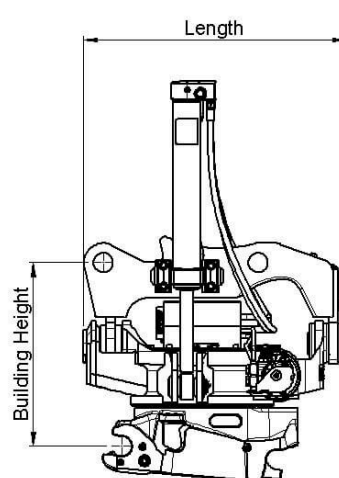
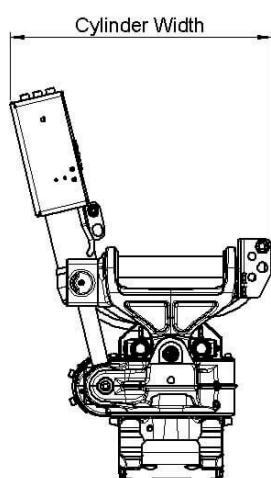
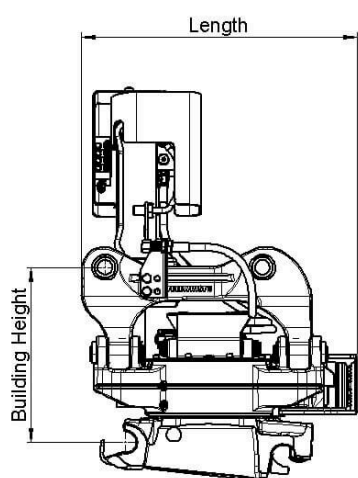
#### Sentralsmøring (opsjon)

Våre tiltrotatorer kan monteres direkte fra fabrikk med sentralsmøring som passer alle sentralsmøringssystem på markedet.

*X18 tiltrotatoren er også tilgjengelig med Verachtert (CW) feste løsning.  
For Verachtert (CW) har tiltrotatoren alltid direkte montert konfigurasjon.*

## 🔧 Tekniske spesifikasjoner

Tiltrotator	X18	X18	X18	X18	X18	X18
Maskin grensesnitt	S60	SQ60-4	SQ60-5	DF	DF	DF
Tiltrotator Hk-feste	S60	SQ60-4	SQ60-5	S60	SQ60-4	SQ60-5
Maskinvekt [ton]	12-16	12-16	12-16	12-16	12-16	12-16
Maks brytemoment [kNm]	150	150	150	150	150	150
Vekt fra [kg]	450	450	450	450	450	450
Griper vekt [kg]	135	135	135	135	135	135
Byggehøyde [mm]	560	560	560	582	582	582
Lengde [mm]	726	726	726	773	773	773
Bredde sylindre [mm]	763	763	763	763	763	763
Maks tiltvinkel [grader]	±45	±45	±45	±45	±45	±45
Maks bredde stikkesnute [mm]	-	-	-	322	322	322
Aksel diameter [mm]	-	-	-	60-75	60-75	60-75
Akselavstand [cc-mål] [mm]	-	-	-	300-460	300-460	300-460
Tiltmoment [kNm]	41	41	41	41	41	41
Rotasjonsmoment [kNm]	7,8	7,8	7,8	7,8	7,8	7,8
Hydrauliske ekstra-funksjoner med grip	1	1	1	1	1	1
Hydrauliske ekstra-funksjoner uten grip	2	2	2	2	2	2
Løftekrok [ton]	-	-	-	5	5	5
Oljebehov [l/min]	94	94	94	94	94	94
Maks trykk [bar]	210	210	210	210	210	210
Maks trykk ekstrarfunksjoner [bar]	350	350	350	350	350	350
Sikkerhetsløsning	FPL	FPL	FPL	FPL	FPL	FPL



# Work tools and Open-S – the world industry standard for fully automatic quick couplers



The Symmetrical Quick Coupler standard for excavators (the S-Standard) is an industry standard that was originally defined in 2006 by the Swedish Trade Association for Suppliers of Mobile Machines.

In order to achieve interchangeability the request for a standardized and well-defined interface is therefore apparent.

The Symmetrical standard, which is an open standard not controlled by one specific manufacturer, has since its inception grown to become a well-known coupler standard on the international market. The demand for quick couplers with integrated hydraulic couplings and electrical connectors, so called Fully Automatic Quick Couplers continue to grow.

As fully Automatic Quick Couplers have more intricate functions than a standard Mechanical Quick Coupler it is crucial that also non hydraulic work tools include certain features such as hardened shafts and cover plates etc. The purpose of this document is to define the technical dimensions for mechanical (non fully hydraulic) work tools to be used with Open-S Quick Couplers.



OPEN-S DIMENSIONS FOR BUCKET ATTACHMENT FRAME AND COVER

	L1 Width	L2 C. Width	L3 C-C	L4	L5 Thickn.	L6 Tol. area	L7 Tol. area	L8 Hardening	M1 Shaft D	M2 Radius	M3 Tol Area	M4	N1	N2	N3	N4 Offset	N5 Width	N6 Rec Th.	N7 Radius
<b>OS45M</b>	291,5 +1/-0,5	291 Min	430,25 +/-0,25	100 +/-2	40 Max	70	85	60 Min	45 F8	45 Max	90	30 +/-2	23,5 +/-1	65 +/-1	70 Min	8 +/-1	140 +/-1	8	15 Max
<b>OS50M</b>	271,5 +1/-0,5	271 Min	430,25 +/-0,25	100 +/-2	40 Max	70	85	70 Min	50 F8	45 Max	90	30 +/-2	26 +/-1	65 +/-1	70 Min	8 +/-1	140 +/-1	8	15 Max
<b>OS60M</b>	341,5 +1/-0,5	341 Min	480,25 +/-0,25	137,5 +/-2	45 Max	85	100	75 Min	60 F8	60 Max	120	30 +/-2	31 +/-1	70 +/-1	85 Min	6 +/-1	160 +/-1	10	20 Max
<b>OS65M</b>	441,5 +1/-0,5	441 Min	530,25 +/-0,25	152,5 +/-2	55 Max	90	110	90 Min	65 F8	65 Max	130	30 +/-2	33,5 +/-1	83 +/-1	90 Min	6 +/-1	230 +/-1	10	20 Max
<b>OS70M</b>	451,5 +1/-0,5	451 Min	600,25 +/-0,25	205 +/-2	55 Max	115	115	95 Min	70 F8	75 Max	150	50 +/-2	36 +/-1	90 +/-1	115 Min	7 +/-1	225 +/-1	12	30 Max
<b>OS70/55M</b>	551,5 +1/-0,5	551 Min	600,25 +/-0,25	205 +/-2	55 Max	115	115	95 Min	70 F8	75 Max	150	50 +/-2	36 +/-1	102 +/-1	115 Min	5 +/-1	320 +/-1	12	30 Max
<b>OS80M</b>	591,5 +1/-0,5	591 Min	670,25 +/-0,25	220 +/-2	65 Max	135	135	120 Min	80 F8	90 Max	180	50 +/-2	41 +/-1	110 +/-1	135 Min	8 +/-1	310 +/-1	15	30 Max
<b>OS90M</b>	751,5 +1/-0,5	751 Min	750,25 +/-0,25	225 +/-2	80 Max	155	150	160 Min	90 F8	110 Max	220	50 +/-2	46 +/-1	130 +/-1	155 Min	2 +/-1	400 +/-1	15	30 Max

Standardization by the Open-S Alliance. Revision A, May 17, 2021 | For more information please see [www.opens.org](http://www.opens.org)