

X18

Tiltrotator 12-16 tonnellate

Un tiltrotator per escavatori di medie dimensioni tra 12 e 16 tonnellate

Il tiltrotator Steelwrist X18 è progettato per offrire la potenza e la versatilità indispensabili per gli escavatori di medie dimensioni. I nostri tiltrotator hanno un'altezza costruttiva ridotta, un angolo di inclinazione elevato e un rapporto imbattibile tra resistenza e peso grazie ai componenti in fusione di acciaio.



Il tiltrotator conferisce versatilità all'escavatore nei compiti da piccoli a grandi

Con un escavatore di medie dimensioni puoi affrontare progetti di varie dimensioni, da lavori paesaggistici su piccola scala a lavori stradali o lavori di fondazione nei cantieri edili. Il tiltrotator X18 migliora l'efficienza dell'escavatore poiché consente di ruotare un'attrezzatura di 360 gradi e inclinarla di 45 gradi in ciascuna direzione, con precisione e controllabilità ai vertici della categoria. Ciò facilita il tuo lavoro e ti rende flessibile per affrontare una varietà di nuovi lavori stimolanti.

Gli attacchi rapidi e i tiltrotator Steelwrist seguono lo standard simmetrico (standard S), il tipo di attacco in più rapida crescita a livello internazionale. L'attacco rapido sotto al tiltrotator è dotato di blocco del perno anteriore (FPL), un blocco meccanico del perno anteriore che riduce significativamente il rischio di caduta delle attrezzature. Il tiltrotator viene fornito con un sistema di controllo adatto al tuo escavatore, indipendentemente dal fatto che tu abbia bisogno di una soluzione a due o quattro tubi. Con un tiltrotator dotato di impianto idraulico ad alto flusso sarà possibile utilizzare il tiltrotator in modo più efficiente in termini di consumo di carburante e consentirà un utilizzo efficiente delle attrezzature di lavoro a flusso elevato. Un sensore di rotazione assoluta robusto e facilmente calibrabile nel giunto girevole ad alto flusso fornisce dati ad alta precisione ai sistemi di controllo della macchina.

Per queste dimensioni di escavatori viene spesso scelta una configurazione Sandwich. Ciò significa che sul braccio dell'escavatore è montato un attacco rapido che consente di scollegare il tiltrotator e prelevare e collegare direttamente un'attrezzatura.

Sistema di connessione automatica Steelwrist SQ e standard Open-S

Steelwrist SQ è la nostra tecnologia di collegamento automatico dell'olio ad alte prestazioni utilizzata per sostituire e collegare facilmente le attrezzature idrauliche sull'escavatore. Tutti i prodotti SQ rispettano gli standard Open-S. Ciò significa che il sistema SQ è progettato per potersi collegare ad altre marche seguendo lo standard Open-S. I tiltrotator di tipo S (da S50 in poi) possono essere aggiornati al tipo SQ in un secondo momento.

Sistemi di controllo

Steelwrist fornisce due diversi tipi di sistema di controllo per tiltrotator. La piattaforma QuantumConnect con componenti all'avanguardia rende l'installazione e il funzionamento del tiltrotator più semplici che mai. La piattaforma include le app InstallMate e QuantumConnect e, grazie alla connettività sofisticata, il sistema è sempre aggiornato. Il controllo con 4 tubi (2 linee idrauliche) utilizza il proporzionale della macchina ed è un sistema basilico.

Box Pinza (Opzionale)

Dota il tiltrotator di un box pinze a dita che renderà il tuo escavatore ancora più flessibile, movimentando gli oggetti con precisione. Il box pinze può essere installato in un secondo momento.

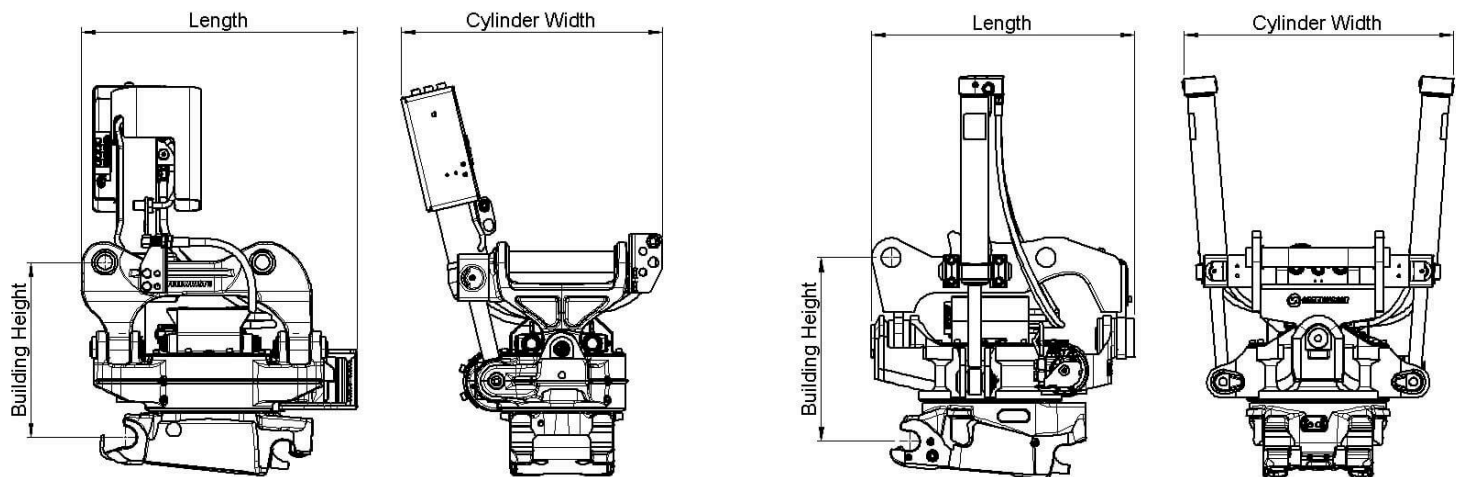
Lubrificazione centralizzata (Opzionale)

I nostri tiltrotator possono essere dotati direttamente dalla fabbrica di lubrificazione centralizzata adatta a tutti i sistemi di lubrificazione centralizzata presenti sul mercato.

Il tiltrotator X18 è disponibile anche con interfaccia per attacco Verachtert (CW) o Lehnhoff (HS). Per Verachtert (CW) il tiltrotator ha sempre una configurazione con attacco diretto.

🔧 Specifiche tecniche

| Tiltrotator | X18 | X18 | X18 | X18 | X18 | X18 |
|--|-------|--------|--------|---------|---------|---------|
| Interfaccia Macchina | S60 | SQ60-4 | SQ60-5 | DF | DF | DF |
| Attacco Rapido del Tiltrotator | S60 | SQ60-4 | SQ60-5 | S60 | SQ60-4 | SQ60-5 |
| Peso della macchina [ton] | 12-16 | 12-16 | 12-16 | 12-16 | 12-16 | 12-16 |
| Forza di strappo max [kNm] | 150 | 150 | 150 | 150 | 150 | 150 |
| Peso da [kg] | 450 | 450 | 450 | 450 | 450 | 450 |
| Peso della pinza [kg] | 135 | 135 | 135 | 135 | 135 | 135 |
| Altezza complessiva [mm] | 560 | 560 | 560 | 582 | 582 | 582 |
| Lunghezza [mm] | 726 | 726 | 726 | 773 | 773 | 773 |
| Altezza cilindro [mm] | 763 | 763 | 763 | 763 | 763 | 763 |
| Angolo massimo di inclinazione [gradi] | ±45 | ±45 | ±45 | ±45 | ±45 | ±45 |
| Larghezza max braccio [mm] | - | - | - | 322 | 322 | 322 |
| Diametro perni [mm] | - | - | - | 60-75 | 60-75 | 60-75 |
| Distanza del perno [cc misura] [mm] | - | - | - | 300-460 | 300-460 | 300-460 |
| Coppia di inclinazione [kNm] | 41 | 41 | 41 | 41 | 41 | 41 |
| Coppia di rotazione [kNm] | 7,8 | 7,8 | 7,8 | 7,8 | 7,8 | 7,8 |
| Linea idraulica AUX - con pinza | 1 | 1 | 1 | 1 | 1 | 1 |
| Linea idraulica AUX - senza pinza | 2 | 2 | 2 | 2 | 2 | 2 |
| Gancio di sollevamento [ton] | - | - | - | 5 | 5 | 5 |
| Flusso dell'olio [l/min] | 94 | 94 | 94 | 94 | 94 | 94 |
| Pressione Massima [bar] | 210 | 210 | 210 | 210 | 210 | 210 |
| Pressione max funzione AUX [bar] | 350 | 350 | 350 | 350 | 350 | 350 |
| Soluzione di sicurezza | FPL | FPL | FPL | FPL | FPL | FPL |



Work tools and Open-S – the world industry standard for fully automatic quick couplers



The Symmetrical Quick Coupler standard for excavators (the S-Standard) is an industry standard that was originally defined in 2006 by the Swedish Trade Association for Suppliers of Mobile Machines.

In order to achieve interchangeability the request for a standardized and well-defined interface is therefore apparent.

The Symmetrical standard, which is an open standard not controlled by one specific manufacturer, has since its inception grown to become a well-known coupler standard on the international market. The demand for quick couplers with integrated hydraulic couplings and electrical connectors, so called Fully Automatic Quick Couplers continue to grow.

As fully Automatic Quick Couplers have more intricate functions than a standard Mechanical Quick Coupler it is crucial that also non hydraulic work tools include certain features such as hardened shafts and cover plates etc. The purpose of this document is to define the technical dimensions for mechanical (non fully hydraulic) work tools to be used with Open-S Quick Couplers.



OPEN-S DIMENSIONS FOR BUCKET ATTACHMENT FRAME AND COVER

| | L1 Width | L2 C. Width | L3 C-C | L4 | L5 Thickn. | L6 Tol. area | L7 Tol. area | L8 Hardening | M1 Shaft D | M2 Radius | M3 Tol Area | M4 | N1 | N2 | N3 | N4 Offset | N5 Width | N6 Rec Th. | N7 Radius |
|-----------------|------------------|-------------|-------------------|---------------|------------|--------------|--------------|--------------|------------|-----------|-------------|------------|--------------|-------------|---------|-----------|-------------|------------|-----------|
| OS45M | 291,5 +1/-0,5 | 291 Min | 430,25 +/-0,25 | 100 +/-2 | 40 Max | 70 | 85 | 60 Min | 45 F8 | 45 Max | 90 | 30 +/-2 | 23,5 +/-1 | 65 +/-1 | 70 Min | 8 +/-1 | 140 +/-1 | 8 | 15 Max |
| OS50M | 271,5 +1/-0,5 | 271 Min | 430,25 +/-0,25 | 100 +/-2 | 40 Max | 70 | 85 | 70 Min | 50 F8 | 45 Max | 90 | 30 +/-2 | 26 +/-1 | 65 +/-1 | 70 Min | 8 +/-1 | 140 +/-1 | 8 | 15 Max |
| OS60M | 341,5 +1/-0,5 | 341 Min | 480,25 +/-0,25 | 137,5 +/-2 | 45 Max | 85 | 100 | 75 Min | 60 F8 | 60 Max | 120 | 30 +/-2 | 31 +/-1 | 70 +/-1 | 85 Min | 6 +/-1 | 160 +/-1 | 10 | 20 Max |
| OS65M | 441,5 +1/-0,5 | 441 Min | 530,25 +/-0,25 | 152,5 +/-2 | 55 Max | 90 | 110 | 90 Min | 65 F8 | 65 Max | 130 | 30 +/-2 | 33,5 +/-1 | 83 +/-1 | 90 Min | 6 +/-1 | 230 +/-1 | 10 | 20 Max |
| OS70M | 451,5 +1/-0,5 | 451 Min | 600,25 +/-0,25 | 205 +/-2 | 55 Max | 115 | 115 | 95 Min | 70 F8 | 75 Max | 150 | 50 +/-2 | 36 +/-1 | 90 +/-1 | 115 Min | 7 +/-1 | 225 +/-1 | 12 | 30 Max |
| OS70/55M | 551,5 +1/-0,5 | 551 Min | 600,25 +/-0,25 | 205 +/-2 | 55 Max | 115 | 115 | 95 Min | 70 F8 | 75 Max | 150 | 50 +/-2 | 36 +/-1 | 102 +/-1 | 115 Min | 5 +/-1 | 320 +/-1 | 12 | 30 Max |
| OS80M | 591,5 +1/-0,5 | 591 Min | 670,25 +/-0,25 | 220 +/-2 | 65 Max | 135 | 135 | 120 Min | 80 F8 | 90 Max | 180 | 50 +/-2 | 41 +/-1 | 110 +/-1 | 135 Min | 8 +/-1 | 310 +/-1 | 15 | 30 Max |
| OS90M | 751,5 +1/-0,5 | 751 Min | 750,25 +/-0,25 | 225 +/-2 | 80 Max | 155 | 150 | 160 Min | 90 F8 | 110 Max | 220 | 50 +/-2 | 46 +/-1 | 130 +/-1 | 155 Min | 2 +/-1 | 400 +/-1 | 15 | 30 Max |

Standardization by the Open-S Alliance. Revision A, May 17, 2021 | For more information please see www.opens.org