

X18

Kauhanpyörittäjä 12-16 tonniin

Kauhanpyörittäjä 12-16 t kaivinkoneisiin

Steelwrist X18 kauhanpyörittäjä on suunniteltu tarjoamaan monipuolisesti tehokkuutta, mikä on välttämätöntä keskikokoisille kaivinkoneille. Kauhanpyörittäjämme tunnetuimmat ominaisuudet ovat matala rakenekorkeus, suuri kallistuskulma sekä lyömätön valurungon lujuus ja keveys.



Kauhanpyörittäjä tuo monipuolisuutta kaivinkoneen kaikenkokoisiin töihin

Keskikokoisella kaivinkoneella voit toteuttaa erikokoisia projekteja pienimuotoisista maisemointitehtävistä tie- tai perustustöihin rakennustyömailla. X18 Kauhanpyörittäjällä lisää tehokkuutta. Voit pyörittää työlaitetta täydet 360 astetta. Kallistuskulma on 45 astetta kumpaankin suuntaan. Hallittavuus ja tarkkuus ovat huippuluokkaa. Nämä ominaisuudet helpottavat työskentelyäsi ja mahdollistavat sen, että voit ottaa vastaan vaativampia uusia urakoita.

Steelwrist pikakiinnikkeet ja kauhanpyörittäjät noudattavat S-kiinnikestandardia, nopeiten markkinoilla kasvavaa pikakiinniketyyppiä. Kauhanpyörittäjän työkalukiinnikkeessä on etutappilukko FPL-turvaratkaisu mikä vähentää merkittävästi työlaitteen putoamisen riskiä. Kauhanpyörittäjä toimitetaan ohjausjärjestelmällä, riippumatta siitä, valitsitko 2- vai 4-letkuisen mallin. Suurvirtausläpiviennillä varustetulla kauhanpyörittäjällä teet työsi polttoainetaloudellisesti ja voit käyttää hydraulisia työlaitteita entistä tehokkaammin. Vankka ja helposti kalibroitava huipputarkka pyöritysanturi suurvirtausläpiviennissä antaa tarkemman pyöritystiedon mittalaitteille.

Tässä kokoluokassa valitaan yleensä irrotettava kauhanpyörittäjä. Tämä tarkoittaa että pikakiinnike asennetaan kaivinkoneen puumiin, jolloin kauhanpyörittäjä voidaan irrottaa ja käyttää pelkkää työvälinettä kovempiin töihin.

Steelwrist SQ täysautomaattiset pikakiinnikkeet ja Open S-standardi

Steelwrist SQ on suorituskykyinen täysautomaattinen öljyliitântäteknologiamme, jota käytetään kaivinkoneen hydraulisten työvälineiden helppoon vaihtamiseen. Kaikki SQ-tuotteemme kuuluvat Ops S-standardiin. SQ-järjestelmä on suunniteltu siten, että se on yhteensopiva muiden valmistajien Open-S tuotteisiin. Kauhanpyörittäjät S-kiinnikkeellä (S50 ja isommat) voidaan päivittää SQ-teknologiaan myöhemminkin.

Ohjausjärjestelmät

Steelwrist valmistaa kahta erityyppistä ohjausjärjestelmää. QuantumConnect-alusta ja sen huippuluokan komponentit tekevät asennuksesta ja käytöstä helpompaa kuin koskaan ennen. Alusta sisältää InstallMate- ja QuantumConnect-sovellukset. Kehittyneen yhteyden ansiosta järjestelmä on aina ajan tasalla. Proportionaalinen 4-letkuinen järjestelmä on yksinkertaisempi järjestelmä.

Pihtikasetti (optio)

Varusta kauhanpyörittäjä pihtikasetilla, mikä tekee kaivuutyöstäsi entistä joustavampaa kun käsittelet kappaleita tarkemmin. Pihtikasetti voidaan myös asentaa jälkikäteen.

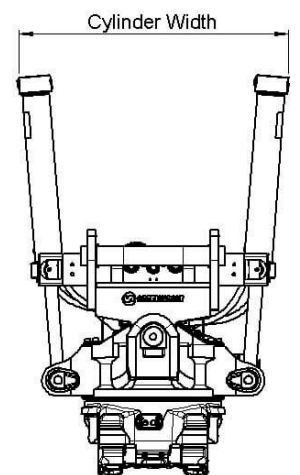
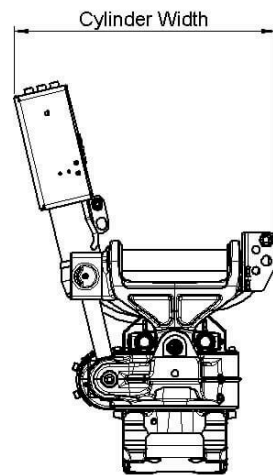
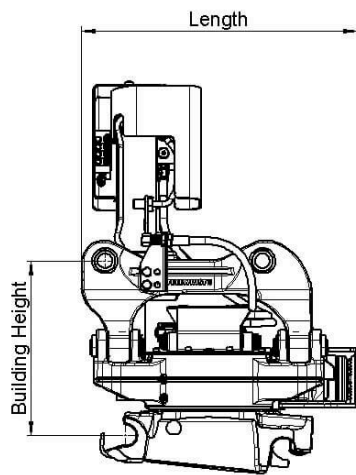
Keskusvoitelu (optio)

Kauhanpyörittäjän keskusvoitelujärjestelmä voidaan liittää mihin tahansa markkinoilla olevaan kaivinkoneiden keskusvoitelujärjestelmään.

X18 kauhanpyörittäjä on saatavana myös CW- tai Lehnhoff (HS) -kiinnikkeellä. CW-kiinnikkeellinen kauhanpyörittäjä on aina tappisovitteinen.

🔧 Tekniset tiedot

Kauhanpyörittäjä	X18	X18	X18	X18	X18	X18
Koneen liitäntä	S60	SQ60-4	SQ60-5	DF	DF	DF
Kauhanpyörittäjän kiinnike	S60	SQ60-4	SQ60-5	S60	SQ60-4	SQ60-5
Konepaino [ton]	12-16	12-16	12-16	12-16	12-16	12-16
Maksimi murtovoima [kNm]	150	150	150	150	150	150
Paino alkaen [kg]	450	450	450	450	450	450
Pihdit paino [kg]	135	135	135	135	135	135
Rakennekorkeus [mm]	560	560	560	582	582	582
Pituus [mm]	726	726	726	773	773	773
Sylintereiden leveys [mm]	763	763	763	763	763	763
Max kallistuskulma [aste]	±45	±45	±45	±45	±45	±45
Puomin maksimi halkaisija [mm]	-	-	-	322	322	322
Tapin halkaisija [mm]	-	-	-	60-75	60-75	60-75
Akseliväli [cc -mitta] [mm]	-	-	-	300-460	300-460	300-460
Kallistusvoima [kNm]	41	41	41	41	41	41
Pyöritysvoima [kNm]	7,8	7,8	7,8	7,8	7,8	7,8
Lisähydrauliikka pihdien kanssa	1	1	1	1	1	1
Lisähydrauliikka ilman pih-tejä	2	2	2	2	2	2
Nostokoukku [ton]	-	-	-	5	5	5
Öljynvirtaus [l/min]	94	94	94	94	94	94
Maksimipaine [bar]	210	210	210	210	210	210
Maksimi lisähydrauliikan paine [bar]	350	350	350	350	350	350
Turvaratkaisu	FPL	FPL	FPL	FPL	FPL	FPL



Work tools and Open-S – the world industry standard for fully automatic quick couplers



The Symmetrical Quick Coupler standard for excavators (the S-Standard) is an industry standard that was originally defined in 2006 by the Swedish Trade Association for Suppliers of Mobile Machines.

In order to achieve interchangeability the request for a standardized and well-defined interface is therefore apparent.

The Symmetrical standard, which is an open standard not controlled by one specific manufacturer, has since its inception grown to become a well-known coupler standard on the international market. The demand for quick couplers with integrated hydraulic couplings and electrical connectors, so called Fully Automatic Quick Couplers continue to grow.

As fully Automatic Quick Couplers have more intricate functions than a standard Mechanical Quick Coupler it is crucial that also non hydraulic work tools include certain features such as hardened shafts and cover plates etc. The purpose of this document is to define the technical dimensions for mechanical (non fully hydraulic) work tools to be used with Open-S Quick Couplers.



	L1 Width	L2 C. Width	L3 C-C	L4	L5 Thickn.	L6 Tol. area	L7 Tol. area	L8 Hardening	M1 Shaft D	M2 Radius	M3 Tol Area	M4	N1	N2	N3	N4 Offset	N5 Width	N6 Rec Th.	N7 Radius
OS45M	291,5 +1/-0,5	291 Min	430,25 +/-0,25	100 +/-2	40 Max	70	85	60 Min	45 F8	45 Max	90	30 +/-2	23,5 +/-1	65 +/-1	70 Min	8 +/-1	140 +/-1	8	15 Max
OS50M	271,5 +1/-0,5	271 Min	430,25 +/-0,25	100 +/-2	40 Max	70	85	70 Min	50 F8	45 Max	90	30 +/-2	26 +/-1	65 +/-1	70 Min	8 +/-1	140 +/-1	8	15 Max
OS60M	341,5 +1/-0,5	341 Min	480,25 +/-0,25	137,5 +/-2	45 Max	85	100	75 Min	60 F8	60 Max	120	30 +/-2	31 +/-1	70 +/-1	85 Min	6 +/-1	160 +/-1	10	20 Max
OS65M	441,5 +1/-0,5	441 Min	530,25 +/-0,25	152,5 +/-2	55 Max	90	110	90 Min	65 F8	65 Max	130	30 +/-2	33,5 +/-1	83 +/-1	90 Min	6 +/-1	230 +/-1	10	20 Max
OS70M	451,5 +1/-0,5	451 Min	600,25 +/-0,25	205 +/-2	55 Max	115	115	95 Min	70 F8	75 Max	150	50 +/-2	36 +/-1	90 +/-1	115 Min	7 +/-1	225 +/-1	12	30 Max
OS70/55M	551,5 +1/-0,5	551 Min	600,25 +/-0,25	205 +/-2	55 Max	115	115	95 Min	70 F8	75 Max	150	50 +/-2	36 +/-1	102 +/-1	115 Min	5 +/-1	320 +/-1	12	30 Max
OS80M	591,5 +1/-0,5	591 Min	670,25 +/-0,25	220 +/-2	65 Max	135	135	120 Min	80 F8	90 Max	180	50 +/-2	41 +/-1	110 +/-1	135 Min	8 +/-1	310 +/-1	15	30 Max
OS90M	751,5 +1/-0,5	751 Min	750,25 +/-0,25	225 +/-2	80 Max	155	150	160 Min	90 F8	110 Max	220	50 +/-2	46 +/-1	130 +/-1	155 Min	2 +/-1	400 +/-1	15	30 Max

Standardization by the Open-S Alliance. Revision A, May 17, 2021 | For more information please see www.opens.org