

X14

Tiltrotators 10-14 ton

Een tiltrotator voor middelgrote graafmachines tussen 10 en 14 ton

De Steelwrist X14 tiltrotator is ontworpen om het vermogen en de veelzijdigheid te leveren die essentieel zijn voor middelgrote graafmachines. Onze tiltrotators hebben een lage bouwhoogte, een grote kantelhoek en een onverslaanbare verhouding tussen sterkte en gewicht dankzij gegoten stalen componenten.



De tiltrotator geeft de graafmachine veelzijdigheid bij kleine tot grote taken

Met een middelgrote graafmachine kunt u projecten van verschillende omvang uitvoeren, van kleinschalige tuinwerkzaamheden tot wegwerkzaamheden of funderingswerkzaamheden op bouwplaatsen. De X14 tiltrotator verbetert de efficiëntie van de graafmachine, omdat u hiermee een uitrustingsstuk 360 graden kunt draaien en 45 graden in elke richting kunt kantelen, met eersteklas precisie en bestuurbaarheid. Dit vergemakkelijkt je werk en maakt je flexibel om verschillende uitdagende nieuwe klussen aan te nemen.

Steelwrist snelwissels en tiltrotators volgen de symmetrische standaard (S-standaard), internationaal het snelst groeiende snelwisseltype. De snelwissel is voorzien van Front Pin Lock (FPL) veiligheidsoplossing, een mechanische vergrendeling van de vooras die het risico op onbedoeld laten vallen van uitrustingsstukken aanzienlijk beperkt. De tiltrotator wordt geleverd met een besturingssysteem dat bij uw graafmachine past, ongeacht of u een oplossing met twee of vier slangen nodig heeft.

Een tiltrotator met high-flow hydrauliek laat u de tiltrotator op een zuinigere manier gebruiken en kunt u efficiënt gebruik maken van uitrustingsstukken die een hoge flow vereisen. Een robuuste en eenvoudig te kalibreren Absolute Rotation-sensor in de high-flow doorvoer levert zeer nauwkeurige gegevens aan (GPS) machinebesturingssystemen.

Steelwrist SQ volautomatisch snelwisselsysteem en de Open-S-standaard

Steelwrist SQ is onze hoogwaardige automatische olieverbindingstechnologie waarmee u eenvoudig hydraulische uitrustingsstukken op de graafmachine kunt verwisselen en aansluiten. Alle SQ-producten voldoen aan de Open-S-standaard. Dit betekent dat het SQ-systeem is ontworpen om verbinding te kunnen maken met andere merken volgens de Open-S-standaard. S-type tiltrotators (vanaf S50 en hoger) kunnen in een later stadium worden opgewaardeerd naar het SQ-type.

Besturingssystemen

Steelwrist levert twee soorten tiltrotatorbesturingssystemen. Dankzij het QuantumConnect-platform met ultramoderne componenten is de installatie en bediening van de tiltrotator eenvoudiger dan ooit. Het platform omvat de apps InstallMate en QuantumConnect en dankzij geavanceerde connectiviteit is het systeem altijd up-to-date. De proportionele machinebesturing met vier slangen is het meer basale systeem.

Gripper cassette (optie)

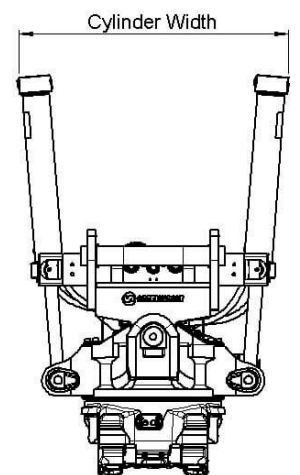
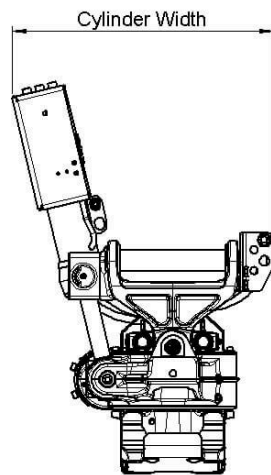
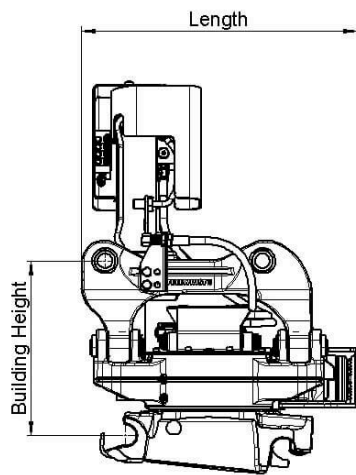
Rust de tiltrotator uit met een grippercassette met vingers, waardoor uw graafmachine nog flexibeler wordt en voorwerpen met precisie kan hanteren. De grippercassette kan achteraf worden gemonteerd.

Centrale smering (optie)

Onze tiltrotators kunnen rechtstreeks vanuit de fabriek worden uitgerust met centrale smering die past op alle automatische smeersystemen op de markt.

⚙️ Technische specificatie

| Tiltrotator | X14 | X14 | X14 | X14 | X14 | X14 |
|---|-------|-------|-------|---------|---------|---------|
| Machine koppeling | S45 | S50 | SQ50 | DF | DF | DF |
| Tiltrotator snelwissel | S45 | S50 | SQ50 | S45 | S50 | SQ50 |
| Machine gewicht [ton] | 10-14 | 10-14 | 10-14 | 10-14 | 10-14 | 10-14 |
| Maximaal opbrekkoppel [kNm] | 80 | 80 | 80 | 80 | 80 | 80 |
| Gewicht vanaf [kg] | 390 | 390 | 390 | 390 | 390 | 390 |
| Grijper gewicht [kg] | 60 | 60 | 60 | 60 | 60 | 60 |
| Hoogte (opbouwhoogte) [mm] | 455 | 455 | 455 | 528 | 528 | 528 |
| Lengte [mm] | 724 | 724 | 724 | 776 | 776 | 776 |
| Breedte cilinders [mm] | 685 | 685 | 685 | 773 | 773 | 773 |
| Maximale kantelhoek [graden] | ±45 | ±45 | ±45 | ±45 | ±45 | ±45 |
| Stickbreedte [mm] | - | - | - | 272 | 272 | 272 |
| Pin diameter [mm] | - | - | - | 40-60 | 40-60 | 40-60 |
| Wielbasis [cc-afstand] [mm] | - | - | - | 240-425 | 240-425 | 240-425 |
| Kantelkoppel [kNm] | 36 | 36 | 36 | 36 | 36 | 36 |
| Rotatiekoppel [kNm] | 7,8 | 7,8 | 7,8 | 7,8 | 7,8 | 7,8 |
| Hydraulische extra funct.AUX met grijper | 1 | 1 | 1 | 1 | 1 | 1 |
| Hydraulische extra funct.AUX zonder grijper | 2 | 2 | 2 | 2 | 2 | 2 |
| Hijshaak [ton] | - | - | - | 5 | 5 | 5 |
| Olie flow [l/min] | 94 | 94 | 94 | 94 | 94 | 94 |
| Max. druk [bar] | 210 | 210 | 210 | 210 | 210 | 210 |
| Max. druk separate extra funct. AUX [bar] | 350 | 350 | 350 | 350 | 350 | 350 |
| Veiligheidsoplossing | FPL | FPL | FPL | FPL | FPL | FPL |



Work tools and Open-S – the world industry standard for fully automatic quick couplers



The Symmetrical Quick Coupler standard for excavators (the S-Standard) is an industry standard that was originally defined in 2006 by the Swedish Trade Association for Suppliers of Mobile Machines.

In order to achieve interchangeability the request for a standardized and well-defined interface is therefore apparent.

The Symmetrical standard, which is an open standard not controlled by one specific manufacturer, has since its inception grown to become a well-known coupler standard on the international market. The demand for quick couplers with integrated hydraulic couplings and electrical connectors, so called Fully Automatic Quick Couplers continue to grow.

As fully Automatic Quick Couplers have more intricate functions than a standard Mechanical Quick Coupler it is crucial that also non hydraulic work tools include certain features such as hardened shafts and cover plates etc. The purpose of this document is to define the technical dimensions for mechanical (non fully hydraulic) work tools to be used with Open-S Quick Couplers.



OPEN-S DIMENSIONS FOR BUCKET ATTACHMENT FRAME AND COVER

| | L1 Width | L2 C. Width | L3 C-C | L4 | L5 Thickn. | L6 Tol. area | L7 Tol. area | L8 Hardening | M1 Shaft D | M2 Radius | M3 Tol Area | M4 | N1 | N2 | N3 | N4 Offset | N5 Width | N6 Rec Th. | N7 Radius |
|-----------------|------------------|-------------|-------------------|---------------|------------|--------------|--------------|--------------|------------|-----------|-------------|------------|--------------|-------------|---------|-----------|-------------|------------|-----------|
| OS45M | 291,5 +1/-0,5 | 291 Min | 430,25 +/-0,25 | 100 +/-2 | 40 Max | 70 | 85 | 60 Min | 45 F8 | 45 Max | 90 | 30 +/-2 | 23,5 +/-1 | 65 +/-1 | 70 Min | 8 +/-1 | 140 +/-1 | 8 | 15 Max |
| OS50M | 271,5 +1/-0,5 | 271 Min | 430,25 +/-0,25 | 100 +/-2 | 40 Max | 70 | 85 | 70 Min | 50 F8 | 45 Max | 90 | 30 +/-2 | 26 +/-1 | 65 +/-1 | 70 Min | 8 +/-1 | 140 +/-1 | 8 | 15 Max |
| OS60M | 341,5 +1/-0,5 | 341 Min | 480,25 +/-0,25 | 137,5 +/-2 | 45 Max | 85 | 100 | 75 Min | 60 F8 | 60 Max | 120 | 30 +/-2 | 31 +/-1 | 70 +/-1 | 85 Min | 6 +/-1 | 160 +/-1 | 10 | 20 Max |
| OS65M | 441,5 +1/-0,5 | 441 Min | 530,25 +/-0,25 | 152,5 +/-2 | 55 Max | 90 | 110 | 90 Min | 65 F8 | 65 Max | 130 | 30 +/-2 | 33,5 +/-1 | 83 +/-1 | 90 Min | 6 +/-1 | 230 +/-1 | 10 | 20 Max |
| OS70M | 451,5 +1/-0,5 | 451 Min | 600,25 +/-0,25 | 205 +/-2 | 55 Max | 115 | 115 | 95 Min | 70 F8 | 75 Max | 150 | 50 +/-2 | 36 +/-1 | 90 +/-1 | 115 Min | 7 +/-1 | 225 +/-1 | 12 | 30 Max |
| OS70/55M | 551,5 +1/-0,5 | 551 Min | 600,25 +/-0,25 | 205 +/-2 | 55 Max | 115 | 115 | 95 Min | 70 F8 | 75 Max | 150 | 50 +/-2 | 36 +/-1 | 102 +/-1 | 115 Min | 5 +/-1 | 320 +/-1 | 12 | 30 Max |
| OS80M | 591,5 +1/-0,5 | 591 Min | 670,25 +/-0,25 | 220 +/-2 | 65 Max | 135 | 135 | 120 Min | 80 F8 | 90 Max | 180 | 50 +/-2 | 41 +/-1 | 110 +/-1 | 135 Min | 8 +/-1 | 310 +/-1 | 15 | 30 Max |
| OS90M | 751,5 +1/-0,5 | 751 Min | 750,25 +/-0,25 | 225 +/-2 | 80 Max | 155 | 150 | 160 Min | 90 F8 | 110 Max | 220 | 50 +/-2 | 46 +/-1 | 130 +/-1 | 155 Min | 2 +/-1 | 400 +/-1 | 15 | 30 Max |

Standardization by the Open-S Alliance. Revision A, May 17, 2021 | For more information please see www.opens.org