

X14

Tiltrotators 10-14 ton

Een tiltrotator voor middelgrote graafmachines tussen 10 en 14 ton

De Steelwrist X14 tiltrotator is ontworpen om het vermogen en de veelzijdigheid te leveren die essentieel zijn voor middelgrote graafmachines. Onze tiltrotators hebben een lage bouwhoogte, een grote kantelhoek en een onverslaanbare verhouding tussen sterkte en gewicht dankzij gegoten stalen componenten.

De tiltrotator geeft de graafmachine veelzijdigheid bij kleine tot grote taken

Met een middelgrote graafmachine kunt u projecten van verschillende omvang uitvoeren, van kleinschalige tuinwerkzaamheden tot wegwerkzaamheden of funderingswerkzaamheden op bouwplaatsen. De X14 tiltrotator verbetert de efficiëntie van de graafmachine, omdat u hiermee een uitrustingsstuk 360 graden kunt draaien en 45 graden in elke richting kunt kantelen, met eerste klas precisie en bestuurbaarheid. Dit vergemakkelijkt je werk en maakt je flexibel om verschillende uitdagende nieuwe klussen aan te nemen.

Steelwrist snelwissels en tiltrotators volgen de symmetrische standaard (S-standaard), internationaal het snelst groeiende snelwisseltype. De snelwissel is voorzien van Front Pin Lock (FPL) veiligheidsoplossing, een mechanische vergrendeling van de vooras die het risico op onbedoeld laten vallen van uitrustingsstukken aanzienlijk beperkt. De tiltrotator wordt geleverd met een besturingssysteem dat bij uw graafmachine past, ongeacht of u een oplossing met twee of vier slangen nodig heeft.

Een tiltrotator met high-flow hydrauliek laat u de tiltrotator op een zuinigere manier gebruiken en kunt u efficiënt gebruik maken van uitrustingsstukken die een hoge flow vereisen. Een robuuste en eenvoudig te kalibreren Absolute Rotation-sensor in de high-flow doorvoer levert zeer nauwkeurige gegevens aan (GPS) machinebesturingssystemen.

Steelwrist SQ volautomatisch snelwisselsysteem en de Open-S-standaard

Steelwrist SQ is onze hoogwaardige automatische olieverbindingstechnologie waarmee u eenvoudig hydraulische uitrustingsstukken op de graafmachine kunt verwisselen en aansluiten. Alle SQ-producten voldoen aan de Open-S-standaard. Dit betekent dat het SQ-systeem is ontworpen om verbinding te kunnen maken met andere merken volgens de Open-S-standaard. S-type tiltrotators (vanaf S50 en hoger) kunnen in een later stadium worden opgewaardeerd naar het SQ-type.

Besturingssystemen

Steelwrist levert twee soorten tiltrotatorbesturingssystemen. Dankzij het QuantumConnect-platform met ultramoderne componenten is de installatie en bediening van de tiltrotator eenvoudiger dan ooit. Het platform omvat de apps InstallMate en QuantumConnect en dankzij geavanceerde connectiviteit is het systeem altijd up-to-date. De proportionele machinebesturing met vier slangen is het meer basale systeem.

Gripper cassette (optie)

Rust de tiltrotator uit met een grippercassette met vingers, waardoor uw graafmachine nog flexibeler wordt en voorwerpen met precisie kan hanteren. De grippercassette kan achteraf worden gemonteerd.

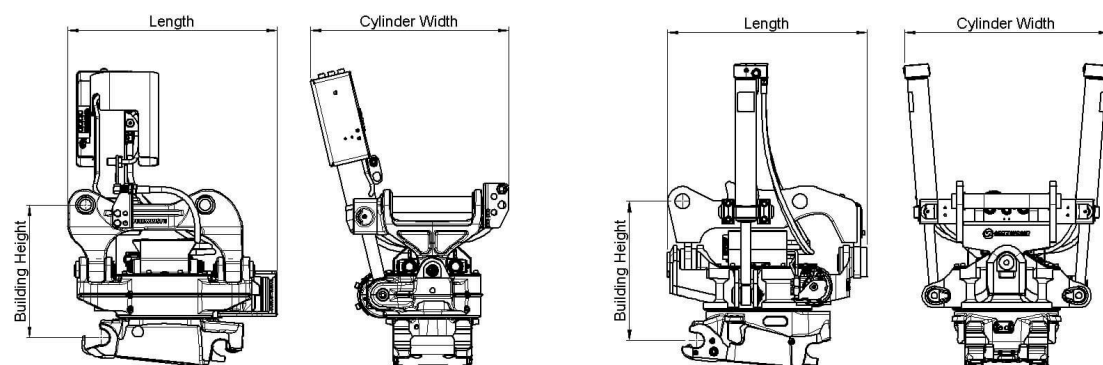
Centrale smering (optie)

Onze tiltrotators kunnen rechtstreeks vanuit de fabriek worden uitgerust met centrale smering die past op alle automatische smeersystemen op de markt.



⚙ Technische specificatie

Tiltrotator	X14	X14	X14	X14	X14	X14
Machine koppeling	S45	S50	SQ50	DF	DF	DF
Tiltrotator snelwissel	S45	S50	SQ50	S45	S50	SQ50
Machine gewicht [ton]	10-14	10-14	10-14	10-14	10-14	10-14
Maximaal opbrekkoppel [kNm]	80	80	80	80	80	80
Gewicht vanaf [kg]	390	390	390	390	390	390
Grijper gewicht [kg]	135	135	135	135	135	135
Hoogte (opbouwhoogte) [mm]	455	455	455	528	528	528
Lengte [mm]	724	724	724	776	776	776
Breedte cilinders [mm]	685	685	685	773	773	773
Maximale kantelhoek [graden]	±45	±45	±45	±45	±45	±45
Stickbreedte [mm]	-	-	-	272	272	272
Pin diameter [mm]	-	-	-	40-60	40-60	40-60
Wielbasis [cc-afstand] [mm]	-	-	-	240-425	240-425	240-425
Kantelkoppel [kNm]	36	36	36	36	36	36
Rotatiekoppel [kNm]	7,8	7,8	7,8	7,8	7,8	7,8
Hydraulische extra funct.AUX met grijper	1	1	1	1	1	1
Hydraulische extra funct.AUX zonder grijper	2	2	2	2	2	2
Hijshaak [ton]	-	-	-	5	5	5
Olie flow [l/min]	94	94	94	94	94	94
Max. druk [bar]	210	210	210	210	210	210
Max. druk separate extra funct. AUX [bar]	350	350	350	350	350	350
Veiligheidsoplossing	FPL	FPL	FPL	FPL	FPL	FPL



Work tools and Open-S – the world industry standard for fully automatic quick couplers



The Symmetrical Quick Coupler standard for excavators (the S-Standard) is an industry standard that was originally defined in 2006 by the Swedish Trade Association for Suppliers of Mobile Machines.

In order to achieve interchangeability the request for a standardized and well-defined interface is therefore apparent.

The Symmetrical standard, which is an open standard not controlled by one specific manufacturer, has since its inception grown to become a well-known coupler standard on the international market. The demand for quick couplers with integrated hydraulic couplings and electrical connectors, so called Fully Automatic Quick Couplers continue to grow.

As fully Automatic Quick Couplers have more intricate functions than a standard Mechanical Quick Coupler it is crucial that also non hydraulic work tools include certain features such as hardened shafts and cover plates etc. The purpose of this document is to define the technical dimensions for mechanical (non fully hydraulic) work tools to be used with Open-S Quick Couplers.



OPEN-S DIMENSIONS FOR BUCKET ATTACHMENT FRAME AND COVER

	L1 Width	L2 C. Width	L3 C-C	L4	L5 Thicken.	L6 Tol. area	L7 Tol. area	L8 Hardening	M1 Shaft D	M2 Radius	M3 Tol Area	M4	N1	N2	N3	N4 Offset	N5 Width	N6 Rec Th.	N7 Radius
OS45M	291.5 +1/-0.5	291 Min	430.25 +/-0.25	100 +/-2	40 Max	70	85	60 Min	45 f8	45 Max	90	30 +/-2	23.5 +/-1	65 +/-1	70 Min	8 +/-1	140 +/-1	8	15 Max
OS50M	271.5 +1/-0.5	271 Min	430.25 +/-0.25	100 +/-2	40 Max	70	85	70 Min	50 f8	45 Max	90	30 +/-2	26 +/-1	65 +/-1	70 Min	8 +/-1	140 +/-1	8	15 Max
OS60M	341.5 +1/-0.5	341 Min	480.25 +/-0.25	137.5 +/-2	45 Max	85	100	75 Min	60 f8	60 Max	120	30 +/-2	31 +/-1	70 +/-1	85 Min	6 +/-1	160 +/-1	10	20 Max
OS65M	441.5 +1/-0.5	441 Min	530.25 +/-0.25	152.5 +/-2	55 Max	90	110	90 Min	65 f8	65 Max	130	30 +/-2	33.5 +/-1	83 +/-1	90 Min	6 +/-1	230 +/-1	10	20 Max
OS70M	451.5 +1/-0.5	451 Min	600.25 +/-0.25	205 +/-2	55 Max	115	115	95 Min	70 f8	75 Max	150	50 +/-2	36 +/-1	90 +/-1	115 Min	7 +/-1	225 +/-1	12	30 Max
OS70/55M	551.5 +1/-0.5	551 Min	600.25 +/-0.25	205 +/-2	55 Max	115	115	95 Min	70 f8	75 Max	150	50 +/-2	36 +/-1	102 +/-1	115 Min	5 +/-1	320 +/-1	12	30 Max
OS80M	591.5 +1/-0.5	591 Min	670.25 +/-0.25	220 +/-2	65 Max	135	135	120 Min	80 f8	90 Max	180	50 +/-2	41 +/-1	110 +/-1	135 Min	8 +/-1	310 +/-1	15	30 Max
OS90M	751.5 +1/-0.5	751 Min	750.25 +/-0.25	225 +/-2	80 Max	155	150	160 Min	90 f8	110 Max	220	50 +/-2	46 +/-1	130 +/-1	155 Min	2 +/-1	400 +/-1	15	30 Max

Standardization by the Open-S Alliance. Revision A, May 17, 2021 | For more information please see www.opens.org