

# X14

## Tiltrotator 10-14 tonn

### En tiltrotator for mellomstore gravere mellom 10 og 14 tonn

Steelwrist X14 tiltrotatoren er designet for å levere styrke og alsidighet som er ett must for mellomstore gravemaskiner. Våre tiltrotatorer har lav byggehøyde, høy tilt vinkel og uslåelig styrke/vekt forhold takket være støpte komponenter.

#### Tiltrotatoren gir allsidigheten til gravemaskinen i små og store oppgaver

Med en mellomstor gravemaskin så kan du ta på deg prosjekter av forskjellig størrelse, fra små avretningsjobber til veiarbeid eller fundamenterings arbeid på større anlegg. Tiltrotatoren hjelper deg å rotere redskapen 360 grader og du kan tilte 45 grader i begge retninger med topp presisjon og kontroll. Dette fasiliteter ditt arbeid og gjør deg fleksibel og muliggjør deg å utføre mange utfordrende nye jobber.

Steelwrist Hk-fester og tiltrotatorer følger den symetriske standarden ( S-standard), den raskest voksende Hk-feste typen internasjonalt. Hk-feste har Front Pin Lock sikkerhets funksjon, en mekanisk lås av fremre aksling som minimerer risikoen for å miste redskap. Tiltrotatoren er levert med et kontrollsystem som passer din gravemaskin uansett om du trenger en to eller fireslangers løsning.

Med en tiltrotator som har høy fløde hydraulikk vil det være mulig å bruke tiltrotatoren mer drivstoffeffektivt og gir deg muligheten til å kjøre høy fløde redskap. En robust og enkel kalibrert absoluttssensor for rotasjon i en høy fløde svivel gir høy nøyaktighets data til maskin kontroll systemene.

#### Steelwrist SQ automatisk koblingsystem og Open-S standarden

Steelwrist SQ er vår høy utførelse automatiske olje koblingsteknologi brukt for å enkelt bytte og koble hydrauliske redskap på din gravemaskin. Alle SQ produkter er forenlig med Open-S standarden. Dette betyr at SQ-systemet er designet for å kunne kobles til andre merker som følger Open-S standarden. S-type tiltrotatorer(fra S50 og opp) er oppdaterbare til SQ-type på et senere tidspunkt.

#### Styresystem

Steelwrist leverer to typer kontrollsystem. QuantumConnect-plattformen med toppmoderne komponenter gjør installasjon og bruk av tiltrotatoren enklere enn noen gang før. Plattformen inkluderer appene InstallMate og QuantumConnect, og med sofistikert tilkobling er systemet alltid oppdatert. Fire slangers proporsjonalstyring på gravemaskinen er det enkle systemet for styring av tilten.

#### Gripekassett (Opsjon)

Utstyr din tiltrotator med en gripekassett med en fingergrip som vil gjøre din gravemaskin enda mer fleksibel, håndtere gjenstander med presisjon. Gripekassetten kan ettermonteres.

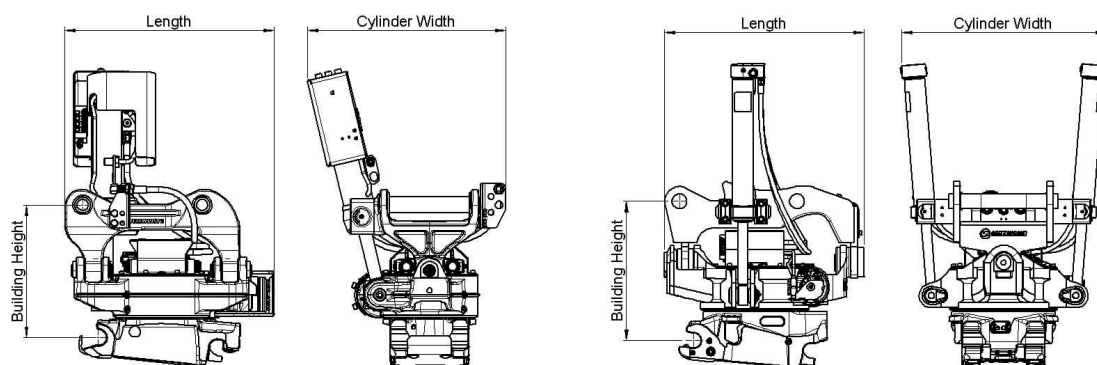
#### Sentralsmøring (Opsjon)

Våre tiltrotatorer kan monteres direkte fra fabrikk med sentralsmøring som passer alle sentralsmøringssystem på markedet.



## 🔧 Tekniske spesifikasjoner

Tiltrotator	X14	X14	X14	X14	X14	X14
Maskin grensesnitt	S45	S50	SQ50	DF	DF	DF
Tiltrotator Hk-feste	S45	S50	SQ50	S45	S50	SQ50
Maskinvekt [ton]	10-14	10-14	10-14	10-14	10-14	10-14
Maks brytemoment [kNm]	80	80	80	80	80	80
Vekt fra [kg]	390	390	390	390	390	390
Griper vekt [kg]	135	135	135	135	135	135
Byggehøyde [mm]	455	455	455	528	528	528
Lengde [mm]	724	724	724	776	776	776
Bredde sylindre [mm]	685	685	685	773	773	773
Maks tiltvinkel [grader]	±45	±45	±45	±45	±45	±45
Maks bredde stikkesnute [mm]	-	-	-	272	272	272
Aksel diameter [mm]	-	-	-	40-60	40-60	40-60
Akselavstand [cc-mål] [mm]	-	-	-	240-425	240-425	240-425
Tiltmoment [kNm]	36	36	36	36	36	36
Rotasjonsmoment [kNm]	7,8	7,8	7,8	7,8	7,8	7,8
Hydrauliske ekstrafunksjoner med grip	1	1	1	1	1	1
Hydrauliske ekstrafunksjoner uten grip	2	2	2	2	2	2
Løftekrok [ton]	-	-	-	5	5	5
Oljebehov [l/min]	94	94	94	94	94	94
Maks trykk [bar]	210	210	210	210	210	210
Maks trykk ekstrafunksjoner [bar]	350	350	350	350	350	350
Sikkerhetsløsning	FPL	FPL	FPL	FPL	FPL	FPL



# Work tools and Open-S – the world industry standard for fully automatic quick couplers



The Symmetrical Quick Coupler standard for excavators (the S-Standard) is an industry standard that was originally defined in 2006 by the Swedish Trade Association for Suppliers of Mobile Machines.

In order to achieve interchangeability the request for a standardized and well-defined interface is therefore apparent.

The Symmetrical standard, which is an open standard not controlled by one specific manufacturer, has since its inception grown to become a well-known coupler standard on the international market. The demand for quick couplers with integrated hydraulic couplings and electrical connectors, so called Fully Automatic Quick Couplers continue to grow.

As fully Automatic Quick Couplers have more intricate functions than a standard Mechanical Quick Coupler it is crucial that also non hydraulic work tools include certain features such as hardened shafts and cover plates etc. The purpose of this document is to define the technical dimensions for mechanical (non fully hydraulic) work tools to be used with Open-S Quick Couplers.



OPEN-S DIMENSIONS FOR BUCKET ATTACHMENT FRAME AND COVER

	L1 Width	L2 C. Width	L3 C-C	L4	L5 Thicken.	L6 Tol. area	L7 Tol. area	L8 Hardening	M1 Shaft D	M2 Radius	M3 Tol Area	M4	N1	N2	N3	N4 Offset	N5 Width	N6 Rec Th.	N7 Radius
OS45M	291.5 +1/-0.5	291 Min	430.25 +/-0.25	100 +/-2	40 Max	70	85	60 Min	45 f8	45 Max	90	30 +/-2	23.5 +/-1	65 +/-1	70 Min	8 +/-1	140 +/-1	8	15 Max
OS50M	271.5 +1/-0.5	271 Min	430.25 +/-0.25	100 +/-2	40 Max	70	85	70 Min	50 f8	45 Max	90	30 +/-2	26 +/-1	65 +/-1	70 Min	8 +/-1	140 +/-1	8	15 Max
OS60M	341.5 +1/-0.5	341 Min	480.25 +/-0.25	137.5 +/-2	45 Max	85	100	75 Min	60 f8	60 Max	120	30 +/-2	31 +/-1	70 +/-1	85 Min	6 +/-1	160 +/-1	10	20 Max
OS65M	441.5 +1/-0.5	441 Min	530.25 +/-0.25	152.5 +/-2	55 Max	90	110	90 Min	65 f8	65 Max	130	30 +/-2	33.5 +/-1	83 +/-1	90 Min	6 +/-1	230 +/-1	10	20 Max
OS70M	451.5 +1/-0.5	451 Min	600.25 +/-0.25	205 +/-2	55 Max	115	115	95 Min	70 f8	75 Max	150	50 +/-2	36 +/-1	90 +/-1	115 Min	7 +/-1	225 +/-1	12	30 Max
OS70/55M	551.5 +1/-0.5	551 Min	600.25 +/-0.25	205 +/-2	55 Max	115	115	95 Min	70 f8	75 Max	150	50 +/-2	36 +/-1	102 +/-1	115 Min	5 +/-1	320 +/-1	12	30 Max
OS80M	591.5 +1/-0.5	591 Min	670.25 +/-0.25	220 +/-2	65 Max	135	135	120 Min	80 f8	90 Max	180	50 +/-2	41 +/-1	110 +/-1	135 Min	8 +/-1	310 +/-1	15	30 Max
OS90M	751.5 +1/-0.5	751 Min	750.25 +/-0.25	225 +/-2	80 Max	155	150	160 Min	90 f8	110 Max	220	50 +/-2	46 +/-1	130 +/-1	155 Min	2 +/-1	400 +/-1	15	30 Max

Standardization by the Open-S Alliance. Revision A, May 17, 2021 | For more information please see [www.opens.org](http://www.opens.org)

