

X14

Tiltrotator 10-14 Ton

En tiltrotator til mellemstore gravemaskiner mellem 10 og 14 ton

Steelwrist X14 tiltrotatoren er designet til at levere den kraft og alsidighed, der er et must for mellemstore gravemaskiner. Vores tiltrotatorer har en lav byggehøjde, høj hældningsvinkel og et uovertruffent forhold mellem styrke og vægt takket være stålstøbte komponenter.



Tiltrotatoren bringer alsidighed til gravemaskinen i små til store opgaver

Med en mellemstor gravemaskine kan du påtage dig projekter af varierende størrelse, fra små landskabsopgaver til vejarbejde eller grundarbejde på byggepladser. X14 tiltrotatoren øger gravemaskinens effektivitet, da den giver mulighed for at rotere et arbejdsredskab 360 grader og vippe 45 grader i hver retning, med toppræcision og kontrollerbarhed. Dette letter dit arbejde og gør dig fleksibel til at påtage dig en række udfordrende nye jobs.

Steelwrist lynkoblinger og tiltrotatorer følger den symmetriske standard (S-standard), den hurtigste voksende koblingstype internationalt. Skiftet har Front Pin Lock (FPL) sikkerhedsløsning, en mekanisk låsning af den forreste aksel, som væsentligt begrænser risikoen for et utilsigtet tab af arbejdsredskaber. Tiltrotatoren leveres med et styresystem, der passer til din gravemaskine, uanset om du har brug for en to- eller fireslangeløsning.

Med en tiltrotator, der har high flow hydraulik, vil du være i stand til at bruge tiltrotatoren på en mere brændstofeffektiv måde, og det giver mulighed for effektiv brug af high flow arbejdsredskaber. En robust og let kalibreret absolut rotationssensor i højflowsvirvelen giver høj nøjagtighed til maskinkontrolsystemer.

Steelwrist SQ autotilslutningssystem og Open-S standarden

Steelwrist SQ er vores højtydende automatiske olietilslutningsteknologi, der bruges til nemt at skifte og tilslutte hydrauliske arbejdsredskaber på gravemaskiner. Alle SQ produkter overholder Open-S standarden. Det betyder, at SQ systemet er designet til at kunne forbindes med andre mærker efter Open-S standarden. S-type tiltrotatorer (fra S50 og opefter) kan opgraderes til SQ-type på et senere tidspunkt.

Styresystemer

Steelwrist leverer to typer tiltrotator kontrolsystemer. QuantumConnect-plattformen med avancerede komponenter gør installation og betjening af tiltrotatoren nemmere end nogensinde før. Plattformen inkluderer appsene InstallMate og QuantumConnect, og med sofistikeret tilslutningsmulighed er systemet altid opdateret. Fire-slangesystem med proportional styring fra maskinen er et enklere styresystem.

Gribeklokassette (ekstraudstyr)

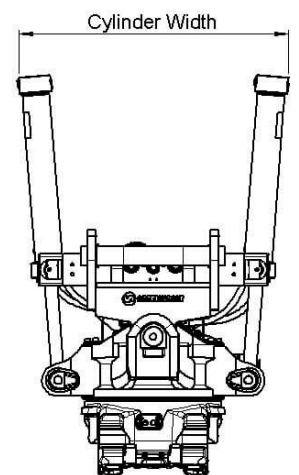
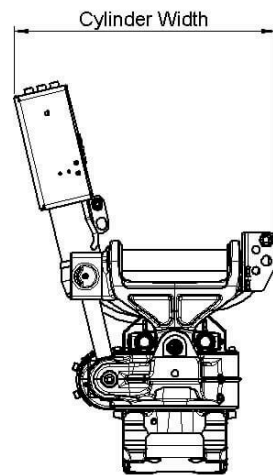
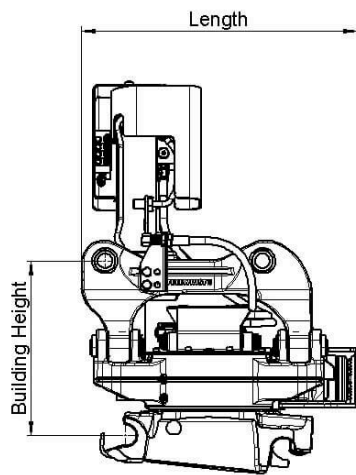
Udstyr tiltrotatoren med en gribeklokassette med en fingergriber, der vil gøre din gravemaskine endnu mere fleksibel og håndtere genstande med præcision. Gribeklokassetten kan eftermonteres.

Centralsmøring (ekstraudstyr)

Vores tiltrotatorer kan udstyres direkte fra fabrik med centralsmøring, der passer til alle centralsmøresystemer på markedet.

🔧 Teknisk specifikation

	X14	X14	X14	X14	X14	X14
Tiltrotator						
Maskingrænseflade	S45	S50	SQ50	DF	DF	DF
Tiltrotator lynkobling	S45	S50	SQ50	S45	S50	SQ50
Maskin vægt [ton]	10-14	10-14	10-14	10-14	10-14	10-14
Max brytmoment [kNm]	80	80	80	80	80	80
Vægt fra [kg]	390	390	390	390	390	390
Vægt Gribeklo [kg]	60	60	60	60	60	60
Byggehøjde [mm]	455	455	455	528	528	528
Længde [mm]	724	724	724	776	776	776
Bredde cylindre [mm]	685	685	685	773	773	773
Max tilt vinkel [grader]	±45	±45	±45	±45	±45	±45
Max bredde stick [mm]	-	-	-	272	272	272
Pindiameter [mm]	-	-	-	40-60	40-60	40-60
Aksel afstand [cc mål] [mm]	-	-	-	240-425	240-425	240-425
Tiltmoment [kNm]	36	36	36	36	36	36
Rotationsmoment [kNm]	7,8	7,8	7,8	7,8	7,8	7,8
Hydraulik AUX funktioner med klo	1	1	1	1	1	1
Hydraulik AUX funktioner uden klo	2	2	2	2	2	2
Løftekrog [ton]	-	-	-	5	5	5
Olie flow [l/min]	94	94	94	94	94	94
Max tryk [bar]	210	210	210	210	210	210
Max tryk ekstra funktioner AUX [bar]	350	350	350	350	350	350
Sikkerhedsløsning	FPL	FPL	FPL	FPL	FPL	FPL



Work tools and Open-S – the world industry standard for fully automatic quick couplers



The Symmetrical Quick Coupler standard for excavators (the S-Standard) is an industry standard that was originally defined in 2006 by the Swedish Trade Association for Suppliers of Mobile Machines.

In order to achieve interchangeability the request for a standardized and well-defined interface is therefore apparent.

The Symmetrical standard, which is an open standard not controlled by one specific manufacturer, has since its inception grown to become a well-known coupler standard on the international market. The demand for quick couplers with integrated hydraulic couplings and electrical connectors, so called Fully Automatic Quick Couplers continue to grow.

As fully Automatic Quick Couplers have more intricate functions than a standard Mechanical Quick Coupler it is crucial that also non hydraulic work tools include certain features such as hardened shafts and cover plates etc. The purpose of this document is to define the technical dimensions for mechanical (non fully hydraulic) work tools to be used with Open-S Quick Couplers.



OPEN-S DIMENSIONS FOR BUCKET ATTACHMENT FRAME AND COVER

	L1 Width	L2 C. Width	L3 C-C	L4	L5 Thickn.	L6 Tol. area	L7 Tol. area	L8 Hardening	M1 Shaft D	M2 Radius	M3 Tol Area	M4	N1	N2	N3	N4 Offset	N5 Width	N6 Rec Th.	N7 Radius
OS45M	291,5 +1/-0,5	291 Min	430,25 +/-0,25	100 +/-2	40 Max	70	85	60 Min	45 F8	45 Max	90	30 +/-2	23,5 +/-1	65 +/-1	70 Min	8 +/-1	140 +/-1	8	15 Max
OS50M	271,5 +1/-0,5	271 Min	430,25 +/-0,25	100 +/-2	40 Max	70	85	70 Min	50 F8	45 Max	90	30 +/-2	26 +/-1	65 +/-1	70 Min	8 +/-1	140 +/-1	8	15 Max
OS60M	341,5 +1/-0,5	341 Min	480,25 +/-0,25	137,5 +/-2	45 Max	85	100	75 Min	60 F8	60 Max	120	30 +/-2	31 +/-1	70 +/-1	85 Min	6 +/-1	160 +/-1	10	20 Max
OS65M	441,5 +1/-0,5	441 Min	530,25 +/-0,25	152,5 +/-2	55 Max	90	110	90 Min	65 F8	65 Max	130	30 +/-2	33,5 +/-1	83 +/-1	90 Min	6 +/-1	230 +/-1	10	20 Max
OS70M	451,5 +1/-0,5	451 Min	600,25 +/-0,25	205 +/-2	55 Max	115	115	95 Min	70 F8	75 Max	150	50 +/-2	36 +/-1	90 +/-1	115 Min	7 +/-1	225 +/-1	12	30 Max
OS70/55M	551,5 +1/-0,5	551 Min	600,25 +/-0,25	205 +/-2	55 Max	115	115	95 Min	70 F8	75 Max	150	50 +/-2	36 +/-1	102 +/-1	115 Min	5 +/-1	320 +/-1	12	30 Max
OS80M	591,5 +1/-0,5	591 Min	670,25 +/-0,25	220 +/-2	65 Max	135	135	120 Min	80 F8	90 Max	180	50 +/-2	41 +/-1	110 +/-1	135 Min	8 +/-1	310 +/-1	15	30 Max
OS90M	751,5 +1/-0,5	751 Min	750,25 +/-0,25	225 +/-2	80 Max	155	150	160 Min	90 F8	110 Max	220	50 +/-2	46 +/-1	130 +/-1	155 Min	2 +/-1	400 +/-1	15	30 Max

Standardization by the Open-S Alliance. Revision A, May 17, 2021 | For more information please see www.opens.org