

X12

Tiltrotator 7-12 ton



En tiltrotator optimerad för mellanstora grävmaskiner mellan 7 och 12 ton

Steelwrists X12 tiltrotator är designad för att leverera kraften och mångsidigheten som behövs hos mellanstora grävmaskiner. Våra tiltrotatorer har låg bygghöjd, hög tiltvinkel och ett oslagbart styrka/vikt-förhållande tack vare ståljutna komponenter.

Tiltrotatorn ger mångsidighet till grävmaskinen, i allt från små till stora uppdrag

Med en mellanstor grävmaskin så kan du ta på dig projekt av varierande storlek, från småskaliga mark- och schakt arbeten till vägbyggen eller fundamentsarbeten vid större byggarbetsplatser. Med en tiltrotator kan du rotera redskapet 360 grader och vinkla det 45 grader i båda riktningarna med utmärkt precision och kontroll. Detta underlättar ditt arbete och gör dig flexibel att ta dig an en mängd nya utmanande jobb.

Steelwrist snabbfästen och tiltrotatorer följer den symmetriska standarden (S-standard) som är den snabbast växande fästestypen internationellt. Snabbfästet har Front Pin Lock (FPL) säkerhetslösning, ett mekaniskt lås av framaxeln som minimerar risken för att oavsiktligt tappa redskapet. Tiltrotatorn levereras med ett styrsystem som passar din grävmaskin oavsett om du behöver en två- eller fyrslangs lösning.

Med en tiltrotator som har högflödeshydraulik kan du använda tiltrotatorn på ett mer bränsleeffektivt sätt och få en effektivare användning av redskap som kräver högt flöde. En robust och lättkalibrerad Absolut-rotationssensor i högflödesniveln förser maskinstyrningssystem med data av hög noggrannhet.

Steelwrist SQ helautomatiska snabbfästen och Open-S standarden

Steelwrist SQ är en högpresterande helautomatisk oljekopplingsteknik som används för att enkelt byta och koppla hydrauliska redskap på grävmaskinen. Alla SQ produkter följer Open-S standarden. Det innebär att SQ-systemet är utformat för att kunna användas ihop med andra varumärken som följer Open-S standarden. S-typ tiltrotatorer (från S50 och uppåt) är uppgraderingbara till SQ-typ i efterhand.

Styrsystem

Steelwrist levererar två typer av styrsystem. QuantumConnect-plattformen, med komponenter i absolut framkant, gör installation och styrning av tiltrotatorn enklare än någonsin. Plattformen inkluderar InstallMate och QuantumConnect-apparna, och med sofistikerad uppkoppling är systemet alltid uppdaterat. Fyrslangssystem med proportionalstyrning från maskin är ett enklare styrsystem.

Gripkassett (tillval)

Utrusta din tiltrotator med en gripkassett med en finger grip som gör din grävmaskin ännu mer flexibel, hantera objekt med stor precision. Gripkassetten kan eftermonteras.

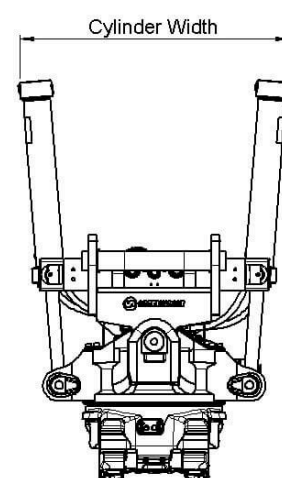
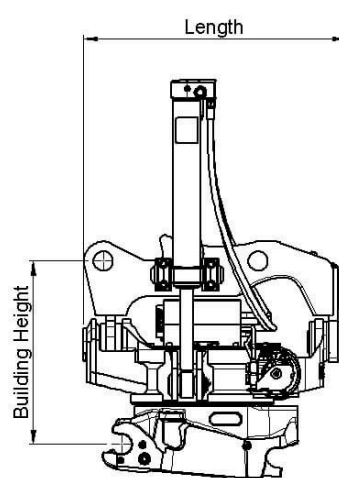
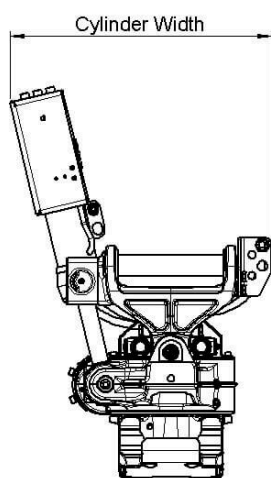
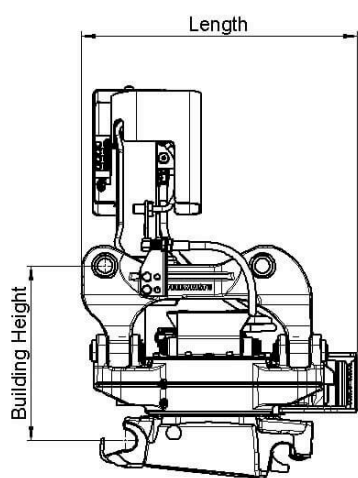
Central lubrication (option)

Våra tiltrotatorer kan utrustas direkt från fabrik med centralsmörjning som passar marknadens ledande centralsmörjningssystem. X12 tiltrotatorn är också tillgänglig med Verachtert (CW) eller Lehnhoff (HS) snabbfästeslösning.

För Verachtert (CW) har tiltrotatorn alltid en direktmonterad konstruktion.

🔧 Tekniska specifikationer

Tiltrotator	X12	X12	X12	X12	X12	X12	X12
Maskingränssnitt	S45	SQ45	S50	SQ50	DF	DF	DF
Tiltrotator snabbfäste	S45	S45	S50	SQ50	S45	S50	SQ50
Maskinvikt [ton]	7-12	7-12	7-12	7-12	7-12	7-12	7-12
Max brytmoment [kNm]	80	80	80	80	80	80	80
Vikt från [kg]	330	330	330	330	330	330	330
Vikt grip [kg]	60	60	60	60	60	60	60
Bygghöjd [mm]	425	501	425	425	494	494	494
Längd [mm]	624	656	624	624	689	689	689
Bredd cylindrar [mm]	711	712	711	711	711	711	711
Max tiltvinkel [grader]	±45	±45	±45	±45	±45	±45	±45
Maxbredd sticka [mm]	-	-	-	-	272	272	272
Axeldiameter sticka [mm]	-	-	-	-	40-60	40-60	40-60
Axelavstånd [cc-mått] [mm]	-	-	-	-	240-365	240-365	240-365
Tiltmoment [kNm]	29	29	29	29	29	29	29
Rotationsmoment [kNm]	5,4	5,4	5,4	5,4	5,4	5,4	5,4
Hydrauliska extrafunktioner med grip	1	1	1	1	1	1	1
Hydrauliska extrafunktioner utan grip	2	2	2	2	2	2	2
Lyftkrok [ton]	-	-	-	-	3	3	3
Oljeflöde [l/min]	84	84	84	84	84	84	84
Max tryck [bar]	210	210	210	210	210	210	210
Max tryck extrafunktioner [bar]	350	350	350	350	350	350	350
Säkerhetslösning	FPL	FPL	FPL	FPL	FPL	FPL	FPL



Work tools and Open-S – the world industry standard for fully automatic quick couplers



The Symmetrical Quick Coupler standard for excavators (the S-Standard) is an industry standard that was originally defined in 2006 by the Swedish Trade Association for Suppliers of Mobile Machines.

In order to achieve interchangeability the request for a standardized and well-defined interface is therefore apparent.

The Symmetrical standard, which is an open standard not controlled by one specific manufacturer, has since its inception grown to become a well-known coupler standard on the international market. The demand for quick couplers with integrated hydraulic couplings and electrical connectors, so called Fully Automatic Quick Couplers continue to grow.

As fully Automatic Quick Couplers have more intricate functions than a standard Mechanical Quick Coupler it is crucial that also non hydraulic work tools include certain features such as hardened shafts and cover plates etc. The purpose of this document is to define the technical dimensions for mechanical (non fully hydraulic) work tools to be used with Open-S Quick Couplers.



OPEN-S DIMENSIONS FOR BUCKET ATTACHMENT FRAME AND COVER

	L1 Width	L2 C. Width	L3 C-C	L4	L5 Thickn.	L6 Tol. area	L7 Tol. area	L8 Hardening	M1 Shaft D	M2 Radius	M3 Tol Area	M4	N1	N2	N3	N4 Offset	N5 Width	N6 Rec Th.	N7 Radius
OS45M	291,5 +1/-0,5	291 Min	430,25 +/-0,25	100 +/-2	40 Max	70	85	60 Min	45 F8	45 Max	90	30 +/-2	23,5 +/-1	65 +/-1	70 Min	8 +/-1	140 +/-1	8	15 Max
OS50M	271,5 +1/-0,5	271 Min	430,25 +/-0,25	100 +/-2	40 Max	70	85	70 Min	50 F8	45 Max	90	30 +/-2	26 +/-1	65 +/-1	70 Min	8 +/-1	140 +/-1	8	15 Max
OS60M	341,5 +1/-0,5	341 Min	480,25 +/-0,25	137,5 +/-2	45 Max	85	100	75 Min	60 F8	60 Max	120	30 +/-2	31 +/-1	70 +/-1	85 Min	6 +/-1	160 +/-1	10	20 Max
OS65M	441,5 +1/-0,5	441 Min	530,25 +/-0,25	152,5 +/-2	55 Max	90	110	90 Min	65 F8	65 Max	130	30 +/-2	33,5 +/-1	83 +/-1	90 Min	6 +/-1	230 +/-1	10	20 Max
OS70M	451,5 +1/-0,5	451 Min	600,25 +/-0,25	205 +/-2	55 Max	115	115	95 Min	70 F8	75 Max	150	50 +/-2	36 +/-1	90 +/-1	115 Min	7 +/-1	225 +/-1	12	30 Max
OS70/55M	551,5 +1/-0,5	551 Min	600,25 +/-0,25	205 +/-2	55 Max	115	115	95 Min	70 F8	75 Max	150	50 +/-2	36 +/-1	102 +/-1	115 Min	5 +/-1	320 +/-1	12	30 Max
OS80M	591,5 +1/-0,5	591 Min	670,25 +/-0,25	220 +/-2	65 Max	135	135	120 Min	80 F8	90 Max	180	50 +/-2	41 +/-1	110 +/-1	135 Min	8 +/-1	310 +/-1	15	30 Max
OS90M	751,5 +1/-0,5	751 Min	750,25 +/-0,25	225 +/-2	80 Max	155	150	160 Min	90 F8	110 Max	220	50 +/-2	46 +/-1	130 +/-1	155 Min	2 +/-1	400 +/-1	15	30 Max

Standardization by the Open-S Alliance. Revision A, May 17, 2021 | For more information please see www.opens.org