

X12

チルトローテータ 7-12トン



7~12トンの中型油圧ショベル用チルトローテータ

スチールリスト X12 チルトローテータは、中型油圧ショベルに必須のパワーと多用途性を提供するように設計されています。当社のチルトローテータは、構造物の高さが低く、傾斜角度が高く、スチール鑄造コンポーネントのおかげで強度と重量の比類のない関係を備えています。

チルトローテータは、小規模な作業から大規模な作業まで、油圧ショベルに多用途性をもたらします

中型油圧ショベルを使用すると、小規模な造園作業から建設現場の道路工事や基礎工事に至るまで、さまざまな規模のプロジェクトに取り組むことができます。X12チルトローテータは、クラス最高の精度と制御性でワークツールを360度回転させ、各方向に45度傾けることができるため、油圧ショベルの効率を向上させます。これにより、仕事が容易になり、さまざまな新しい仕事に柔軟に取り組むことができます。

スチールリストのクイック カブラとチルトローテータは、国際的に最も急速に成長しているカブラ タイプである対称規格 (S 規格) に従っています。チルトローテータのアタッチメントカブラには、フロント シャフトの機械的ロックであるフロント ピンロック (FPL) 安全ソリューションがあり、ワークツールの意図しない落下のリスクを大幅に低減します。

チルトローテータには、2 ホース ソリューションが必要か、4 ホース ソリューションが必要かに関係なく、油圧ショベルに適合する制御システムが付属しています。高流量油圧を備えたチルトローテータを使用すると、より燃料効率の高い方法でチルトローテータを使用できるようになり、高流量のワークツールを効率的に使用できるようになります。高流量スイベル内の堅牢で校正が簡単な絶対回転センサーは、マシンコントロールシステムに高精度のデータを提供します。

スチールリスト SQ自動接続システムとOpen-S規格

スチールリスト SQ は、油圧ショベルの油圧ワークツールを簡単に交換および接続するために使用される高性能自動オイル接続技術です。すべての SQ 製品は Open-S 規格に準拠しています。これは、SQ システムが Open-S 標準に従っている他のブランドに接続できるように設計されていることを意味します。S タイプのチルトローテータ (S50 以上) は、後からでも SQ タイプにアップグレードできます。

コントロールシステム

スチールリストは2種類のチルトローテータ制御システムを提供しています。Quantum は、人間工学、簡単な設置と燃費、リモート サポート、自動ツール認識がシステムの重要な部分を占める高度な制御システムです。4 ホース比例機械制御は、より基本的なシステムです。

グリッパーカセット

チルトローテータにグリッパーカセットを装備すると、油圧ショベルがさらに柔軟になり、物体を正確に取り扱うことができます。グリッパーは後付けすることもできます。

集中給脂

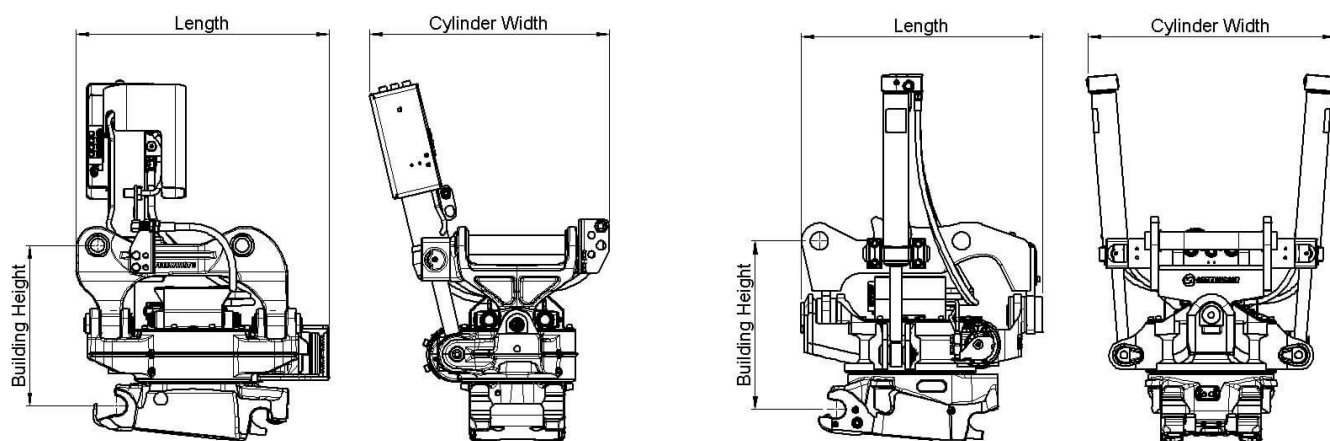
スチールリストのチルトローテータには、全ての潤滑装置に適合する集中給脂システムを工場出荷時に直接装備することもできます。

X12 チルトローテータは、Verachttert (CW) または Lehnhoff (HS) カブラ インターフェイスでも使用できます。Verachttert (CW) の場合、チルトローテータは常にダイレクト フィット構成になります。



🔧 Teknisk specifikation

マシンインターフェース	S45	S50	SQ50	DF	DF	DF
チルトローテータクイックカ ブラ	S45	S50	SQ50	S45	S50	SQ50
機械重量 [ton]	7-12	7-12	7-12	7-12	7-12	7-12
最大ブレイクアウト力 [kNm]	80	80	80	80	80	80
重量 から [kg]	270	270	270	270	270	270
構造物高さ [mm]	425	425	425	494	494	494
長さ [mm]	624	624	624	689	689	689
シリンダー幅 [mm]	711	711	711	711	711	711
最大チルト角 [角度]	±45	±45	±45	±45	±45	±45
ティッパーアームの最大幅 [mm]	-	-	-	272	272	272
ピン径 [mm]	-	-	-	40-60	40-60	40-60
ピン間距離 [計測単位-cc] [mm]	-	-	-	240-365	240-365	240-365
チルトトルク [kNm]	29	29	29	29	29	29
回転トルク [kNm]	5,4	5,4	5,4	5,4	5,4	5,4
グリッパー付き AUX油圧	1	1	1	1	1	1
グリッパー無し AUX油圧	2	2	2	2	2	2
つり上げフック [ton]	-	-	-	3	3	3
油量 [l/min]	84	84	84	84	84	84
最大圧 [bar]	210	210	210	210	210	210
AUXポート最高圧力 [bar]	350	350	350	350	350	350
安全装置	FPL	FPL	FPL	FPL	FPL	FPL



Work tools and Open-S – the world industry standard for fully automatic quick couplers

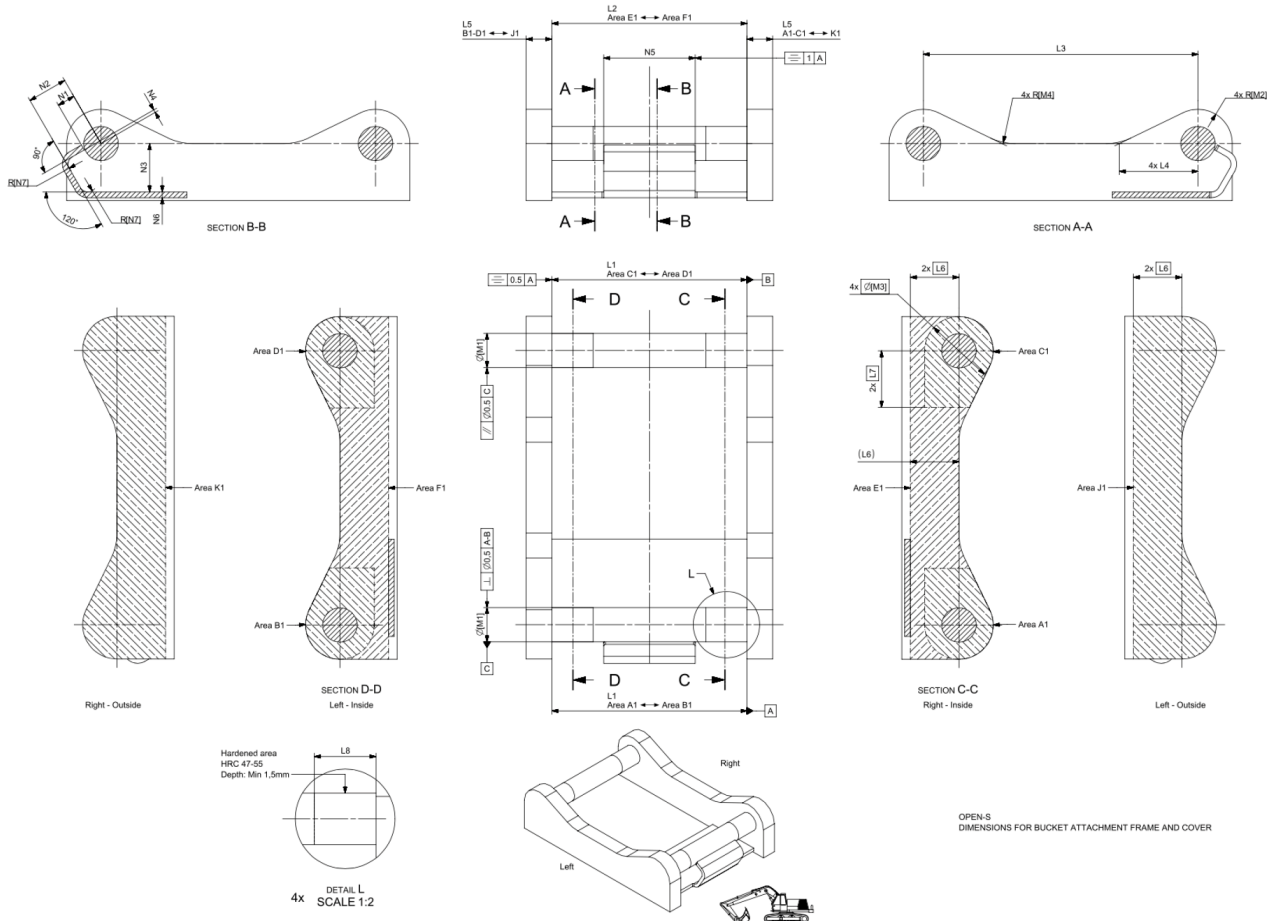


The Symmetrical Quick Coupler standard for excavators (the S-Standard) is an industry standard that was originally defined in 2006 by the Swedish Trade Association for Suppliers of Mobile Machines.

The Symmetrical standard, which is an open standard not controlled by one specific manufacturer, has since its inception grown to become a well-known coupler standard on the international market. The demand for quick couplers with integrated hydraulic couplings and electrical connectors, so called Fully Automatic Quick Couplers continue to grow.

In order to achieve interchangeability the request for a standardized and well-defined interface is therefore apparent.

As fully Automatic Quick Couplers have more intricate functions than a standard Mechanical Quick Coupler it is crucial that also non hydraulic work tools include certain features such as hardened shafts and cover plates etc. The purpose of this document is to define the technical dimensions for mechanical (non fully hydraulic) work tools to be used with Open-S Quick Couplers.



OPEN-S DIMENSIONS FOR BUCKET ATTACHMENT FRAME AND COVER

	L1 Width	L2 C. Width	L3 C-C	L4	L5 Thickn.	L6 Tol. area	L7 Tol. area	L8 Hardening	M1 Shaft D	M2 Radius	M3 Tol Area	M4	N1	N2	N3	N4 Offset	N5 Width	N6 Rec Th.	N7 Radius
OS45M	291,5 +1/-0,5	291 Min	430,25 +/-0,25	100 +/-2	40 Max	70	85	60 Min	45 f8	45 Max	90	30 +/-2	23,5 +/-1	65 +/-1	70 Min	8 +/-1	140 +/-1	8	15 Max
OS50M	271,5 +1/-0,5	271 Min	430,25 +/-0,25	100 +/-2	40 Max	70	85	70 Min	50 f8	45 Max	90	30 +/-2	26 +/-1	65 +/-1	70 Min	8 +/-1	140 +/-1	8	15 Max
OS60M	341,5 +1/-0,5	341 Min	480,25 +/-0,25	137,5 +/-2	45 Max	85	100	75 Min	60 f8	60 Max	120	30 +/-2	31 +/-1	70 +/-1	85 Min	6 +/-1	160 +/-1	10	20 Max
OS65M	441,5 +1/-0,5	441 Min	530,25 +/-0,25	152,5 +/-2	55 Max	90	110	90 Min	65 f8	65 Max	130	30 +/-2	33,5 +/-1	83 +/-1	90 Min	6 +/-1	230 +/-1	10	20 Max
OS70M	451,5 +1/-0,5	451 Min	600,25 +/-0,25	205 +/-2	55 Max	115	115	95 Min	70 f8	75 Max	150	50 +/-2	36 +/-1	90 +/-1	115 Min	7 +/-1	225 +/-1	12	30 Max
OS70/55M	551,5 +1/-0,5	551 Min	600,25 +/-0,25	205 +/-2	55 Max	115	115	95 Min	70 f8	75 Max	150	50 +/-2	36 +/-1	102 +/-1	115 Min	5 +/-1	320 +/-1	12	30 Max
OS80M	591,5 +1/-0,5	591 Min	670,25 +/-0,25	220 +/-2	65 Max	135	135	120 Min	80 f8	90 Max	180	50 +/-2	41 +/-1	110 +/-1	135 Min	8 +/-1	310 +/-1	15	30 Max
OS90M	751,5 +1/-0,5	751 Min	750,25 +/-0,25	225 +/-2	80 Max	155	150	160 Min	90 f8	110 Max	220	50 +/-2	46 +/-1	130 +/-1	155 Min	2 +/-1	400 +/-1	15	30 Max

Standardization by the Open-S Alliance. Revision A, May 17, 2021 | For more information please see www.opens.org