

# X12

## Tiltrotatoren 7-12 Tonnen



### Ein Tiltrotator für mittelgroße Bagger zwischen 7 und 12 Tonnen

Der Tiltrotator Steelwrist X12 ist darauf ausgelegt, die Leistung und Vielseitigkeit zu liefern, die für mittelgroße Bagger unerlässlich sind. Unsere Tiltrotatoren zeichnen sich durch eine niedrige Bauhöhe, einen hohen Neigungswinkel und ein unschlagbares Verhältnis zwischen Festigkeit und Gewicht dank Stahlgusskomponenten aus.

#### Der Tiltrotator verleiht dem Bagger Vielseitigkeit bei kleinen bis großen Aufgaben

Mit einem mittelgroßen Bagger können Sie Projekte unterschiedlicher Größe bewältigen, von kleinen Landschaftsbauarbeiten bis hin zu Straßenarbeiten oder Fundamentarbeiten auf Baustellen. Mit dem Tiltrotator können Sie Ihr Arbeitsgerät mit erstklassiger Präzision und Steuerbarkeit um 360 Grad drehen und um 45 Grad in jede Richtung neigen. Das erleichtert Ihnen die Arbeit und macht Sie flexibel für eine Vielzahl anspruchsvoller neuer Aufgaben. Steelwrist-Schnellwechsler und Tiltrotatoren folgen dem symmetrischen Standard (S-Standard), dem international am schnellsten wachsenden Kupplungstyp.

Die Kupplung verfügt über die Sicherheitslösung „Front Pin Lock“, eine mechanische Verriegelung der vorderen Welle, die das Risiko eines unbeabsichtigten Herunterfallens von Arbeitswerkzeugen deutlich verringert. Der Tiltrotator wird mit einem Steuersystem geliefert, das zu Ihrem Bagger passt, unabhängig davon, ob Sie eine Lösung mit zwei oder vier Schläuchen benötigen.

Mit einem Tiltrotator mit High-Flow-Hydraulik können Sie den Tiltrotator kraftstoffeffizienter nutzen und ermöglichen den effizienten Einsatz von High-Flow-Arbeitsgeräten. Ein robuster und einfach zu kalibrierender Absolutrotationssensor im Hochleistungs-drehgelenk liefert hochpräzise Daten an Maschinensteuerungssysteme..

#### Automatisches Steelwrist SQ-Verbindungssystem und Open-S-Standard

Steelwrist SQ ist unsere leistungsstarke automatische Ölanschlusstechnologie zum einfachen Wechseln und Anschließen hydraulischer Arbeitsgeräte am Bagger. Alle SQ-Produkte entsprechen dem Open-S-Standard. Das bedeutet, dass das SQ-System so konzipiert ist, dass es eine Verbindung zu anderen Marken herstellen kann, die dem Open-S-Standard folgen. Tiltrotatoren vom Typ S (ab S50) können zu einem späteren Zeitpunkt auf den Typ SQ aufgerüstet werden.

#### Steuersysteme

Steelwrist bietet zwei Arten von Tiltrotator-Steuerungssystemen an. Die QuantumConnect-Plattform mit modernsten Komponenten macht die Installation und den Betrieb des Tiltrotators einfacher als je zuvor. Die Plattform umfasst die InstallMate- und QuantumConnect-Apps, und dank der fortschrittlichen Konnektivität ist das System stets auf dem neuesten Stand. Die proportionale Maschinensteuerung mit vier Schläuchen ist das einfachere System.

#### Greiferkassette (option)

Rüsten Sie den Tiltrotator mit einer Greiferkassette mit Fingergreifer aus, die Ihren Bagger noch flexibler macht und Objekte präzise handhaben kann. Die Greiferkassette ist nachrüstbar.

#### Zentralschmieranlage (option)

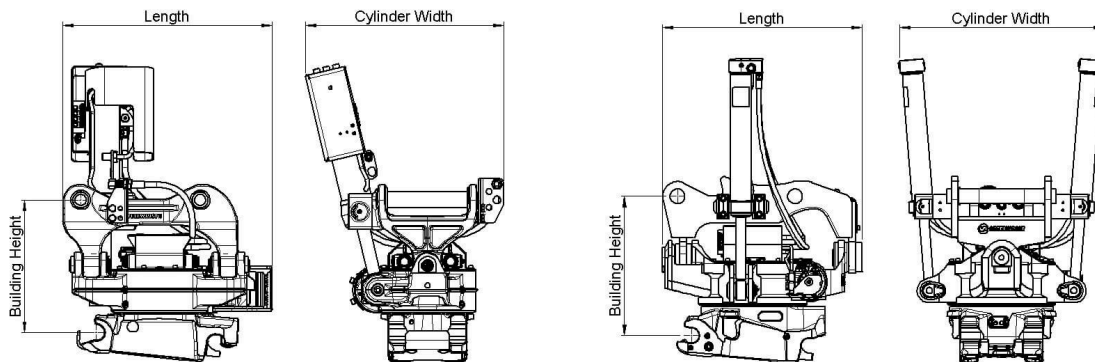
Unsere Tiltrotatoren können direkt ab Werk mit einer Zentralschmierung ausgestattet werden, die zu allen Zentralschmiersystemen auf dem Markt passt.

*Der Tiltrotator X12 ist auch mit Verachtert- (CW) oder Lehnhoff- (HS) Kupplungsschnittstelle erhältlich. Für Verachtert (CW) hat der Tiltrotator immer eine Direct-Fit-Konfiguration.*



## 🔧 Technische Spezifikation

Tiltrotator	X12	X12	X12	X12	X12	X12	X12
Maschinenschnittstelle	S45	SQ45	S50	SQ50	DF	DF	DF
Tiltrotator-Schnellwechsler	S45	S45	S50	SQ50	S45	S50	SQ50
Maschinengewicht [ton]	7-12	7-12	7-12	7-12	7-12	7-12	7-12
Max. Losbrechmoment [kNm]	80	80	80	80	80	80	80
Gewicht von [kg]	330	330	330	330	330	330	330
Greifzange gewicht [kg]	60	60	60	60	60	60	60
Bauhöhe [mm]	425	501	425	425	494	494	494
Länge [mm]	624	656	624	624	689	689	689
Breite Zylinder [mm]	711	712	711	711	711	711	711
Maximaler Schwenkwinkel [Grad]	±45	±45	±45	±45	±45	±45	±45
Maximale Breite des Löffelstiels [mm]	-	-	-	-	272	272	272
Stiftdurchmesser [mm]	-	-	-	-	40-60	40-60	40-60
Radstand [achsabstand] [mm]	-	-	-	-	240-365	240-365	240-365
Kippmoment [kNm]	29	29	29	29	29	29	29
Drehmoment [kNm]	5,4	5,4	5,4	5,4	5,4	5,4	5,4
Hydraulische Zusatzfunktion mit Greifer	1	1	1	1	1	1	1
Hydraulische Zusatzfunktion ohne Greifer	2	2	2	2	2	2	2
Lasthaken [ton]	-	-	-	-	3	3	3
Oil Flow [l/min]	84	84	84	84	84	84	84
Max. Arbeitsdruck [bar]	210	210	210	210	210	210	210
Max. Druck Extrafunktion [bar]	350	350	350	350	350	350	350
Sicherheitslösung	FPL	FPL	FPL	FPL	FPL	FPL	FPL



# Work tools and Open-S – the world industry standard for fully automatic quick couplers



The Symmetrical Quick Coupler standard for excavators (the S-Standard) is an industry standard that was originally defined in 2006 by the Swedish Trade Association for Suppliers of Mobile Machines.

In order to achieve interchangeability the request for a standardized and well-defined interface is therefore apparent.

The Symmetrical standard, which is an open standard not controlled by one specific manufacturer, has since its inception grown to become a well-known coupler standard on the international market. The demand for quick couplers with integrated hydraulic couplings and electrical connectors, so called Fully Automatic Quick Couplers continue to grow.

As fully Automatic Quick Couplers have more intricate functions than a standard Mechanical Quick Coupler it is crucial that also non hydraulic work tools include certain features such as hardened shafts and cover plates etc. The purpose of this document is to define the technical dimensions for mechanical (non fully hydraulic) work tools to be used with Open-S Quick Couplers.



OPEN-S DIMENSIONS FOR BUCKET ATTACHMENT FRAME AND COVER

	L1 Width	L2 C. Width	L3 C-C	L4	L5 Thickn.	L6 Tot. area	L7 Tot. area	L8 Hardening	M1 Shaft D	M2 Radius	M3 Tot Area	M4	N1	N2	N3	N4 Offset	N5 Width	N6 Rec Th.	N7 Radius
<b>OS45M</b>	291.5 +1/-0.5	291 Min	430.25 +/-0.25	100 +/-2	40 Max	70	85	60 Min	45 f8	45 Max	90	30 +/-2	23.5 +/-1	65 +/-1	70 Min	8 +/-1	140 +/-1	8	15 Max
<b>OS50M</b>	271.5 +1/-0.5	271 Min	430.25 +/-0.25	100 +/-2	40 Max	70	85	70 Min	50 f8	45 Max	90	30 +/-2	26 +/-1	65 +/-1	70 Min	8 +/-1	140 +/-1	8	15 Max
<b>OS60M</b>	341.5 +1/-0.5	341 Min	480.25 +/-0.25	137.5 +/-2	45 Max	85	100	75 Min	60 f8	60 Max	120	30 +/-2	31 +/-1	70 +/-1	85 Min	6 +/-1	160 +/-1	10	20 Max
<b>OS65M</b>	441.5 +1/-0.5	441 Min	530.25 +/-0.25	152.5 +/-2	55 Max	90	110	90 Min	65 f8	65 Max	130	30 +/-2	33.5 +/-1	83 +/-1	90 Min	6 +/-1	230 +/-1	10	20 Max
<b>OS70M</b>	451.5 +1/-0.5	451 Min	600.25 +/-0.25	205 +/-2	55 Max	115	115	95 Min	70 f8	75 Max	150	50 +/-2	36 +/-1	90 +/-1	115 Min	7 +/-1	225 +/-1	12	30 Max
<b>OS70/55M</b>	551.5 +1/-0.5	551 Min	600.25 +/-0.25	205 +/-2	55 Max	115	115	95 Min	70 f8	75 Max	150	50 +/-2	36 +/-1	102 +/-1	115 Min	5 +/-1	320 +/-1	12	30 Max
<b>OS80M</b>	591.5 +1/-0.5	591 Min	670.25 +/-0.25	220 +/-2	65 Max	135	135	120 Min	80 f8	90 Max	180	50 +/-2	41 +/-1	110 +/-1	135 Min	8 +/-1	310 +/-1	15	30 Max
<b>OS90M</b>	751.5 +1/-0.5	751 Min	750.25 +/-0.25	225 +/-2	80 Max	155	150	160 Min	90 f8	110 Max	220	50 +/-2	46 +/-1	130 +/-1	155 Min	2 +/-1	400 +/-1	15	30 Max

Standardization by the Open-S Alliance. Revision A, May 17, 2021 | For more information please see [www.opens.org](http://www.opens.org)