

X07

Tiltrotator 5-7 tonn

En tiltrotator optimalisert for kompakte gravemaskiner mellom 5 og 7 tonn

Steelwrist små tiltrotatorer er utviklet med fokus på smidighet, byggehøyde og vekt som er meget viktig for kompaktmaskiner. Med en stålstøpt konstruksjon, er vekten redusert, men styrken er maksimert.

Ta på deg en variasjon av oppgaver med en tiltrotator på din kompaktmaskin

Kompakte gravemaskiner er ofte brukt til forskjellige prosjekter som avretning, material håndtering, fjerning av søppel eller mindre demolering. Med tiltrotatoren øker du mulighetene for å nå trange plasser, og redusere tidsbruken og slitasjen på både maskinen og området rundt ettersom behovet for å bevege maskinen er minimert. Tiltrotatoren er eksepsjonelt bra når man graver grøfter og dreneringsgrøfter i kombinasjon med en klype da har du en veldig alsidig løsning for fjerning av søppel, eller plassering eller fjerning av trær.

En kompaktmaskin med en tiltrotator er en god løsning for anleggsjobber på trafikkerte og trange plasser i bykjernen, med arbeidere og privatpersoner i bevegelse i nærheten. Tiltrotatoren leverer mer manøvrerbarhet i sensitive områder, og leverer glimrende masseforflytningsegenskaper og effektivitet for gravemaskinen. En direktemontert konfigurasjon er ofte brukt for kompaktmaskiner, hvor tiltrotatoren er permanent montert på stikkearmen.

Steelwrist Hk-fester og tiltrotatorer følger den symmetriske standarden (S-standarden), den raskest voksende Hk-feste typen internasjonalt. Redskapsfeste under tiltrotatoren har Front Pin Hook (FPH) eller Front Pin Lock (FPL), avhengig av koblingsstørrelse, for sikre redskapsbytter. Tiltrotatoren er levert med et kontrollsystem som passer din gravemaskin uansett om du trenger en to eller fireslangers løsning.

Utvider SQs automatiske oljetilkoblingsteknologi med SQ40

Med et SQ40 tiltrotatorfeste på X07 er Steelwrist SQ-teknologien tilgjengelig også for de kompakte gravemaskinene. SQ40 gir mulighet for raske bytter av arbeidsverktøy med høy fløde, og gir samme effektivitet som større SQ-koblinger. Dette gjør bytte av hydrauliske redskaper enklere og sikrere, da det kan gjøres uten å forlate førerhuset.

SQ40 følger den symmetriske standarden for S40, som betyr at eksisterende arbeidsverktøy med dette grensesnittet er kompatible og kunden kan bruke disse direkte uten kostbare tilpasninger.

Styresystem

Steelwrist leverer to typer kontrollsystem. QuantumConnect-plattformen med toppmoderne komponenter gjør installasjon og bruk av tiltrotatoren enklere enn noen gang før. Plattformen inkluderer appene InstallMate og QuantumConnect, og med sofistikert tilkobling er systemet alltid oppdatert. Fire slangers proporsjonalstyring på gravemaskinen er det enkle systemet for styring av tilten.

Gripekassett (opsjon)

Utstyr din tiltrotator med en gripekassett med en fingergrep som vil gjøre din gravemaskin enda mer fleksibel, håndtere gjenstander med presisjon. Gripekassetten kan ettermonteres.

Sentralsmøring (opsjon)

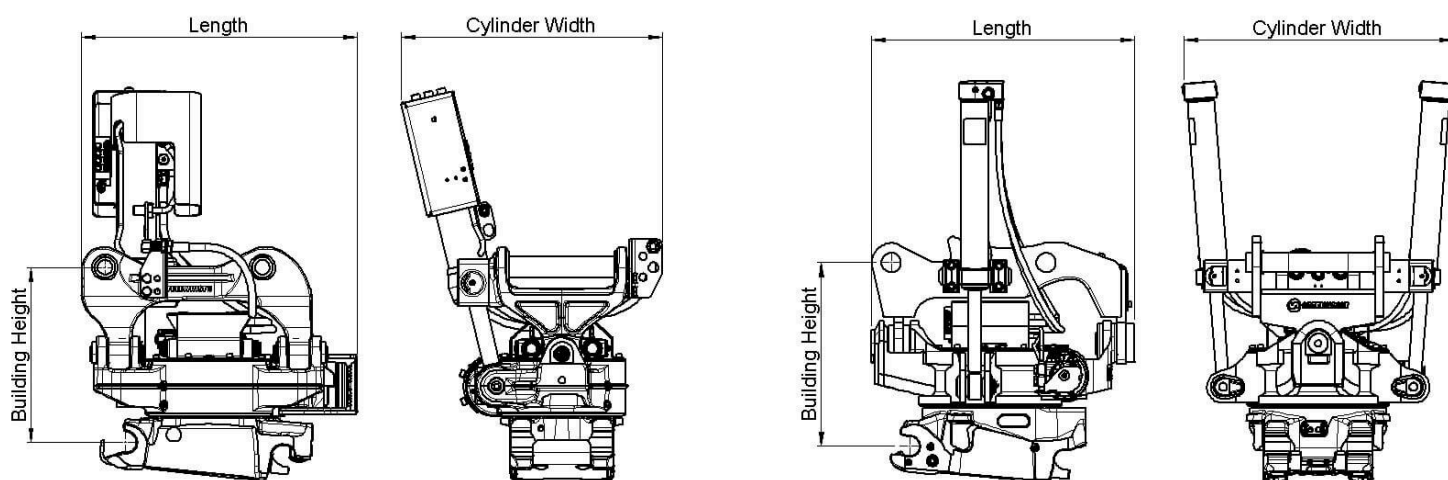
Våre tiltrotatorer kan monteres direkte fra fabrikk med sentralsmøring som passer alle sentralsmøringssystem på markedet.

X07 tiltrotatoren er også tilgjengelig med Verachtert (CW) feste løsning. For Verachtert (CW) har tiltrotatoren alltid direktemontert konfigurasjon.

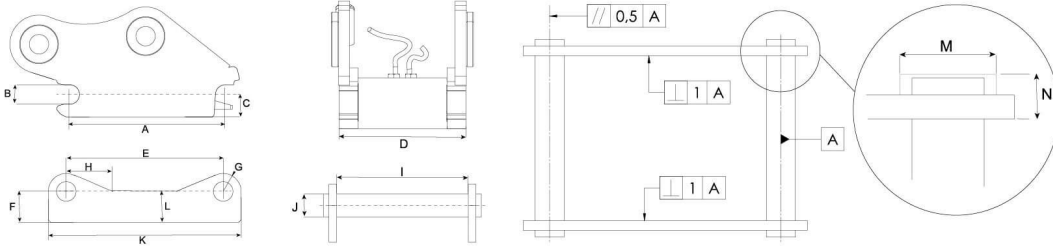


🔧 Tekniske spesifikasjoner

Tiltrotator	X07	X07	X07	X07	X07	X07	X07
Maskin grensesnitt	S40	S45	S50	DF	DF	DF	DF
Tiltrotator Hk-feste	S40	S45	S50	S40	SQ40	S45	S50
Maskinvekt [ton]	5-7	5-7	5-7	5-7	5-7	5-7	5-7
Maks brytemoment [kNm]	65	65	65	65	65	65	65
Vekt fra [kg]	195	195	195	195	195	195	195
Griper vekt [kg]	45	55	55	45	55	55	55
Byggehøyde [mm]	370	396	396	400	395	401	401
Lengde [mm]	590	633	633	651	590	651	651
Bredde sylindre [mm]	480	587	587	574	581	574	574
Maks tiltvinkel [grader]	±45	±45	±45	±45	±45	±45	±45
Maks bredde stikkesnute [mm]	-	-	-	240	240	240	240
Aksel diameter [mm]	-	-	-	45-55	45-55	45-55	45-55
Akselavstand [cc-mål] [mm]	-	-	-	220-310	230-310	220-310	220-310
Tiltmoment [kNm]	13,8	13,8	13,8	13,8	13,8	13,8	13,8
Rotasjonsmoment [kNm]	5,2	5,2	5,2	5,2	5,2	5,2	5,2
Hydrauliske ekstra-funksjoner med grip	1	1	1	1	1	1	1
Hydrauliske ekstra-funksjoner uten grip	1	1	1	1	1	1	1
Loftekrok [ton]	-	-	-	2	2	2	2
Oljebehov [l/min]	42	42	42	42	42	42	42
Maks trykk [bar]	210	210	210	210	210	210	210
Maks trykk ekstrafunksjoner [bar]	-	-	-	-	-	-	-
Sikkerhetsløsning	FPH	FPL	FPL	FPH	FPH	FPL	FPL



Symmetrical Quick Couplers for Excavators (S-standard)



Dimensions and tolerance table

Measurements (mm)	S30 /150	S30 /180	S40	S40 /240	S45	S50	S60	S70	S80	S90 /620	S90 /750	S100	S120
A	199,8 ±0,2	229,8 ±0,2	299,8 ±0,2	299,8 ±0,2	429,8 ±0,2	429,8 ±0,2	479,8 ±0,2	599,8 ±0,2	699,8 ±0,2	749,8 ±0,2	749,8 ±0,2	899,8 ±0,2	924,8 ±0,2
-Tolerance													
B	30	30	40	40	45	50	60	70	80	90	90	100	120
-Tolerance													
C	Max 40	Max 45	Max 50	Max 50	Max 65	Max 65	Max 80	Max 100	Max 115	Max 125	Max 125	Max 150	Max 200
D	148 ±1	178 ±1	198 ±1	238 ±1	288 ±1	268 ±1	338 ±1	448 ±1	588 ±1	618 ±1	748 ±1	748 ±1	868 ±1
-Tolerance													
E	200,5 ±0,5	230,5 ±0,5	300,5 ±0,5	300,5 ±0,5	430,5 ±0,5	430,5 ±0,5	480,5 ±0,5	600,5 ±0,5	670,5 ±0,5	750,5 ±0,5	750,5 ±0,5	900,5 ±0,5	925,5 ±0,5
-Tolerance													
F	Min 45	Min 50	Min 55	Min 55	Min 70	Min 70	Min 85	Min 115	Min 135	Min 155	Min 155	Min 175	Min 240
G	Max 30	Max 30	Max 40	Max 40	Max 45	Max 45	Max 60	Max 75	Max 90	Max 110	Max 110	Max 125	Max 145
H	Max 85	Max 85	Max 100	Max 100	Max 125	Max 125	Max 150	Max 250	Max 250	Max 250	Max 250	Max 250	Max 250
I	152 ±1	182 ±1	202 ±1	242 ±1	292 ±1	272 ±1	342 ±1	452 ±1	592 ±1	622 ±1	752 ±1	752 ±1	872 ±1
-Tolerance													
J	30	30	40	40	45	50	60	70	80	90	90	100	120
-Tolerance													
K	Max 260	Max 290	Max 380	Max 380	Max 520	Max 520	Max 600	Max 740	Max 830	Max 1000	Max 1000	Max 1150	Max 1250
L	Max 45	Max 50	Max 55	Max 55	Max 70	Max 70	Max 85	Max 115	Max 135	Max 200	Max 200	Max 250	Max 300
M	Max 62	Max 62	Max 72	Max 72	Max 77	Max 77	Max 92	Max 102	Max 122	Max 132	Max 132	Max 142	Max 162
N	Max 25	Max 25	Max 28	Max 28	Max 30	Max 30	Max 35	Max 40	Max 55	Max 70	Max 70	Max 75	Max 80

Load table

Quick Coupler Size	Width (mm)	Shaft c-c (mm)	Shaft diameter (mm)	Minimum Positive Torque (kNm)	Minimum Negative Torque (kNm)	Max recommended machine weight (ton)
S30/150	150	200	30	28	20	2
S30/180	180	230	30	28	20	2
S40	200	300	40	35	23	6
S40/240	240	300	40	40	26	7
S45	290	430	45	65	42	11
S50	270	430	50	65	42	11
S60	340	480	60	150	75	18
S70	450	600	70	300	195	30
S80	590	670	80	600	390	40
S90/620	620	750	90	1000	650	70
S90/750	750	750	90	1000	650	70
S100	750	900	100	1200	775	85
S120	925	870	120	1600	1000	100