

# X07

## Tiltrotatoren 5-7 Tonnen



### Ein Tiltrotator, optimiert für Kompaktbagger zwischen 5 und 7 Tonnen

Die kleinen Tiltrotatoren von Steelwrist wurden entwickelt mit dem Fokus auf Flexibilität, Bauhöhe und geringes Gewicht, was besonders wichtig ist für Kompaktbagger. Mit einer Stahlgusskonstruktion lässt sich das Gewicht reduzieren und gleichzeitig die Festigkeit maximieren.

#### Erledigen Sie vielfältige Aufgaben mit einem Tiltrotator an Ihrem Kompaktbagger

Kompaktbagger werden häufig bei verschiedenen Bauprojekten wie Landschaftsbau, Materialtransport, Baumstumpfentfernung oder leichten Abrissarbeiten eingesetzt. Mit dem Tiltrotator können Sie enge Räume besser erreichen, sparen Zeit und reduzieren den Verschleiß an Maschine und Umgebung, da die Notwendigkeit von Maschinenbewegungen auf der Baustelle minimiert wird. Der Tiltrotator ist außerordentlich nützlich beim Ausheben von Gräben und für Abwasserleitungen bei Versorgungsarbeiten. In Kombination mit einem Greifer erhalten Sie eine vielseitige Einrichtung zum Entfernen von Schutt oder zum Platzieren und Entfernen von Bäumen.

Ein Kompaktbagger mit Tiltrotator ist eine gute Wahl für Bauarbeiten auf stark befahrenen und beengten Baustellen in der Stadt, wo Arbeiter und Bürger in der Nähe unterwegs sind. Der Tiltrotator sorgt für mehr Manövrierfähigkeit in einem sensiblen Bereich und sorgt gleichzeitig für hervorragende Erdbewegungskapazitäten und Effizienz für den Bagger. Für Kompaktbagger wird häufig eine Direct Fit-Konfiguration gewählt, bei der der Tiltrotator fest am Löffelstiel montiert ist.

Steelwrist-Schnellwechsler und Tiltrotatoren folgen dem symmetrischen Standard (S-Standard), dem international am schnellsten wachsenden Kupplungstyp. Die Anbaukupplung am Tiltrotator verfügt je nach Kupplungsgröße über einen Front Pin Hook (FPH) oder eine Front Pin Lock (FPL) zum sicheren Wechseln des Arbeitsgeräts. Der Tiltrotator wird mit einem Steuersystem geliefert, das zu Ihrem Bagger passt, unabhängig davon, ob Sie eine Lösung mit zwei oder vier Schläuchen benötigen.

#### Erweiterung des SQ Portfolios mit SQ40

Mit einer SQ40-Tiltrotatorkupplung am X07 wird die Steelwrist SQ-Technologie auch für Kompaktbagger verfügbar gemacht. SQ40 ermöglicht einen schnellen Wechsel von Arbeitswerkzeugen mit hohem Durchfluss und bietet die gleiche Effizienz wie größere SQ-Kupplungen. Dies macht den Wechsel von hydraulischen Anbauwerkzeugen einfacher und sicherer, da er durchgeführt werden kann, ohne die Kabine verlassen zu müssen.

SQ40 folgt dem symmetrischen Standard für S40, das heißt, vorhandene Anbauwerkzeuge mit dieser Schnittstelle sind kompatibel und können vom Kunden ohne aufwändige Anpassungen direkt genutzt werden.

#### Steuersysteme

Steelwrist bietet zwei Arten von Tiltrotator-Steuerungssystemen an. Die QuantumConnect-Plattform mit modernsten Komponenten macht die Installation und den Betrieb des Tiltrotators einfacher als je zuvor. Die Plattform umfasst die InstallMate- und QuantumConnect-Apps, und dank der fortschrittlichen Konnektivität ist das System stets auf dem neuesten Stand. Die proportionale Maschinensteuerung mit vier Schläuchen ist das einfachere System.

#### Greiferkassette (option)

Rüsten Sie den Tiltrotator mit einer Greiferkassette mit Fingergreifer aus, die Ihren Bagger noch flexibler macht und Objekte präzise handhaben kann. Die Greiferkassette ist nachrüstbar.

#### Zentralschmieranlage (option)

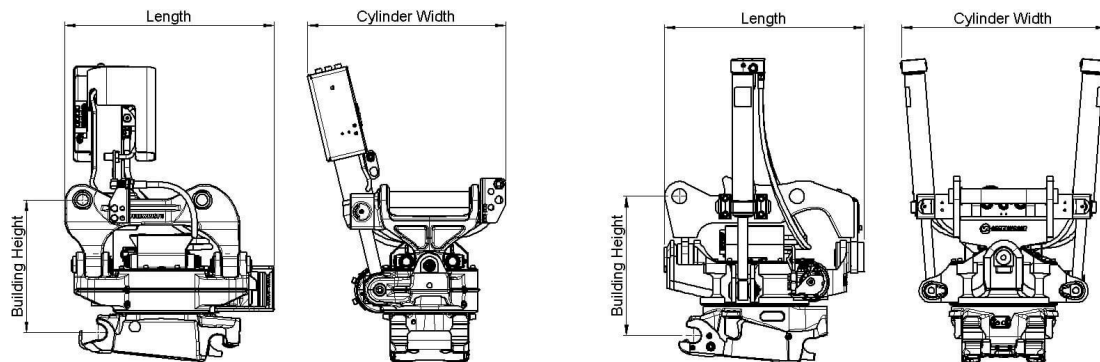
Unsere Tiltrotatoren können direkt ab Werk mit einer Zentralschmierung ausgestattet werden, die zu allen Zentralschmiersystemen auf dem Markt passt.

*Der Tiltrotator X07 ist auch mit Verachtert- (CW) oder Lehnhoff- (HS) Kupplungsschnittstelle erhältlich. Für Verachtert (CW) hat der Tiltrotator immer eine Direct-Fit-Konfiguration.*



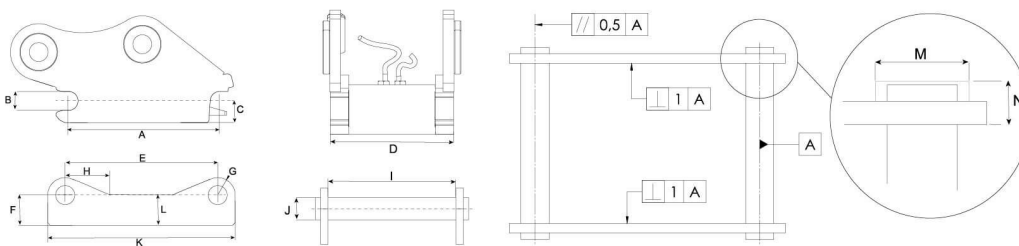
## Technische Spezifikation

Tiltrotator	X07	X07	X07	X07	X07	X07	X07
Maschinenschnittstelle	S40	S45	S50	DF	DF	DF	DF
Tiltrotator-Schnellwechsler	S40	S45	S50	S40	SQ40	S45	S50
Maschinengewicht [ton]	5-7	5-7	5-7	5-7	5-7	5-7	5-7
Max. Losbrechmoment [kNm]	65	65	65	65	65	65	65
Gewicht von [kg]	195	195	195	195	195	195	195
Greifzange gewicht [kg]	45	55	55	45	55	55	55
Bauhöhe [mm]	370	396	396	400	395	401	401
Länge [mm]	590	633	633	651	590	651	651
Breite Zylinder [mm]	480	587	587	574	581	574	574
Maximaler Schwenkwinkel [Grad]	±45	±45	±45	±45	±45	±45	±45
Maximale Breite des Löffelstiels [mm]	-	-	-	240	240	240	240
Stiftdurchmesser [mm]	-	-	-	45-55	45-55	45-55	45-55
Radstand [achsabstand] [mm]	-	-	-	220-310	230-310	220-310	220-310
Kippmoment [kNm]	13,8	13,8	13,8	13,8	13,8	13,8	13,8
Drehmoment [kNm]	5,2	5,2	5,2	5,2	5,2	5,2	5,2
Hydraulische Zusatzfunktion mit Greifer	1	1	1	1	1	1	1
Hydraulische Zusatzfunktion ohne Greifer	1	1	1	1	1	1	1
Lasthaken [ton]	-	-	-	2	2	2	2
Oil Flow [l/min]	42	42	42	42	42	42	42
Max. Arbeitsdruck [bar]	210	210	210	210	210	210	210
Max. Druck Extradfunktion [bar]	-	-	-	-	-	-	-
Sicherheitslösung	FPH	FPL	FPL	FPH	FPH	FPL	FPL



## S-Standard

### Symmetrical Quick Couplers for Excavators (S-standard)



Dimensions and tolerance table

Measure- marks (mm)	S30 /150	S30 /190	S40	S40 /240	S45	S50	S60	S70	S80	S90 /250	S90 /250	S100	S120
A	199,8 ±0,2	229,8 ±0,2	299,8 ±0,2	299,8 ±0,2	429,8 ±0,2	429,8 ±0,2	479,8 ±0,2	599,8 ±0,2	669,8 ±0,2	749,8 ±0,2	749,8 ±0,2	899,8 ±0,2	924,8 ±0,2
B	30 H9	30 H9	40 H9	40 H9	45 H9	50 H9	60 H9	70 H9	80 H9	90 H9	90 H9	100 H9	120 H9
C	Max 40	Max 45	Max 50	Max 50	Max 65	Max 65	Max 80	Max 100	Max 115	Max 125	Max 125	Max 150	Max 200
D	148 ±1	178 ±1	198 ±1	238 ±1	288 ±1	288 ±1	338 ±1	448 ±1	588 ±1	618 ±1	748 ±1	748 ±1	868 ±1
E	200,5 ±0,5	230,5 ±0,5	300,5 ±0,5	300,5 ±0,5	430,5 ±0,5	430,5 ±0,5	480,5 ±0,5	600,5 ±0,5	670,5 ±0,5	750,5 ±0,5	750,5 ±0,5	900,5 ±0,5	925,5 ±0,5
F	Min 45	Min 50	Min 55	Min 55	Min 70	Min 70	Min 85	Min 115	Min 135	Min 155	Min 155	Min 175	Min 240
G	Max 30	Max 30	Max 40	Max 40	Max 45	Max 45	Max 60	Max 75	Max 90	Max 110	Max 110	Max 125	Max 145
H	Max 85	Max 95	Max 100	Max 100	Max 125	Max 125	Max 150	Max 250	Max 250	Max 250	Max 250	Max 250	Max 250
I	152 ±1	182 ±1	202 ±1	242 ±1	292 ±1	272 ±1	342 ±1	452 ±1	592 ±1	622 ±1	752 ±1	752 ±1	872 ±1
J	30 H9	30 H9	40 H9	40 H9	45 H9	50 H9	60 H9	70 H9	80 H9	90 H9	90 H9	100 H9	120 H9
K	Max 280	Max 290	Max 380	Max 380	Max 520	Max 520	Max 600	Max 740	Max 830	Max 1000	Max 1000	Max 1150	Max 1250
L	Max 45	Max 50	Max 55	Max 55	Max 70	Max 70	Max 85	Max 115	Max 135	Max 200	Max 200	Max 250	Max 300
M	Max 62	Max 62	Max 72	Max 72	Max 77	Max 77	Max 92	Max 102	Max 122	Max 132	Max 132	Max 142	Max 162
N	Max 25	Max 25	Max 28	Max 28	Max 30	Max 30	Max 35	Max 40	Max 55	Max 70	Max 70	Max 75	Max 80

Load table

Quick Coupler Size	Width (mm)	Shaft o-c (mm)	Shaft diameter (mm)	Minimum Positive Torque (kNm)	Minimum Negative Torque (kNm)	Max recommended machine weight (ton)
S30/150	150	200	30	28	20	2
S30/180	180	230	30	28	20	2
S40	200	300	40	35	23	6
S40/240	240	300	40	40	26	7
S45	290	430	45	65	42	11
S50	270	430	50	65	42	11
S60	340	480	60	150	75	18
S70	450	600	70	300	195	30
S80	590	670	80	600	390	40
S90/250	620	750	90	1000	650	70
S90/750	750	750	90	1000	650	70
S100	750	900	100	1200	775	85
S120	925	870	120	1600	1000	100

