

X04

Tiltrotator 2-4 ton

En tiltrotator optimerad för kompakta grävmaskiner mellan 2 och 4 ton

Steelwrist små tiltrotatorer är utvecklade med fokus på smidighet, bygghöjd och vikt som är så viktigt för kompaktmaskiner. Med en stålgiuten konstruktion kan vikten reduceras medan styrkan maximeras.

Ta dig an en variation av arbetsuppgifter med en tiltrotator på din kompaktgrävmaskin

Kompakta grävmaskiner används ofta i olika projekt som landskapsarkitektur, materialhantering, borttagning av stubbar eller mindre rivningsarbeten. Med tiltrotatorn ökar du möjligheterna att nå trånga platser, spara tid och minska slitaget på både maskin och omgivningar eftersom behovet av maskinförflyttningar är minimerade.

Tiltrotatorn är exceptionellt användbar vid grävning av diken och dräneringsjobb, och i kombination med en grip har du en mångsidig lösning för bortforsling av skräp, placering av material eller borttagning av träd och buskar. En kompaktmaskin med en tiltrotator är ett bra val för arbetsplatser som är trånga och hårt trafikerade i tätbebyggda områden. Speciellt där markpersonal och förbipasserande är i nära anslutning till maskinen hela tiden.

En tiltrotator ger mer manövrerbarheten i känsliga områden, samtidigt som man ökar maskinens mångsidighet och effektivitet. Direktinfästa tiltrotator väljs ofta för kompakta grävmaskiner, där tiltrotatorn är permanent monterad på stickan. Steelwrist snabbfästen och tiltrotatorer följer den symmetriska standarden (S-standard) som är den snabbast växande fästestypen internationellt.

Snabbfästet under tiltrotatorn har Front Pin Hook (FPH) säkerhetslösning, för säkra redskapsbyten. Tiltrotatorn levereras med ett styrsystem som passar din grävmaskin oavsett om du behöver en två- eller fyrslangs lösning.

Styrsystem

Steelwrist levererar två typer av styrsystem. QuantumConnect-plattformen, med komponenter i absolut framkant, gör installation och styrning av tiltrotatorn enklare än någonsin. Plattformen inkluderar InstallMate och QuantumConnect-apparna, och med sofistikerad uppkoppling är systemet alltid uppdaterat. Fyrslangssystem med proportionalstyrning från maskin är ett enklare styrsystem.

Gripkassett (tillval)

Utrusta din tiltrotator med en gripkassett med en fingergrip som gör din grävmaskin ännu mer flexibel, hantera objekt med stor precision. Gripkassetten kan eftermonteras.

Centralsmörjning (tillval)

Våra tiltrotatorer kan utrustas direkt från fabrik med centralsmörjning som passar marknadens ledande centralsmörjningssystem.

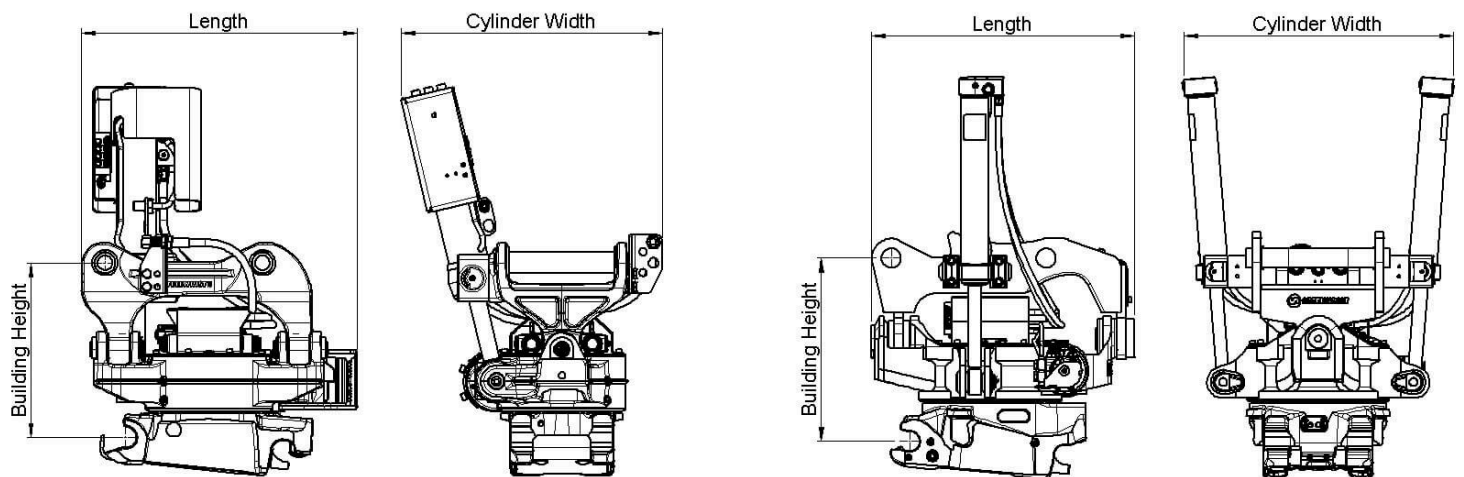
X04 tiltrotatorn är också tillgänglig med Verachtert (CW) snabbfästeslösning.

För Verachtert (CW) har tiltrotatorn alltid en direktmonterad konstruktion.

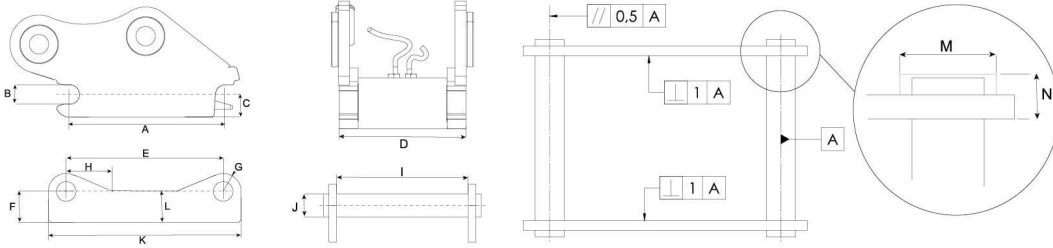


🔧 Tekniska specificationer

	X04	X04		
Tiltrotator	S40	DF		
Maskingränssnitt	S40	S40		
Tiltrotator snabbfäste	2-4	2-4		
Maskinvikt [ton]	35	35		
Max brytmoment [kNm]	120	120		
Vikt från [kg]	45	45		
Vikt grip [kg]	343	324		
Bygghöjd [mm]	523	570		
Bredd cylindrar [mm]	499	437		
Max tiltvinkel [grader]	±45	±45		
Maxbredd sticka [mm]	-	142		
Axeldiameter sticka [mm]	-	35-45		
Axelavstånd [cc-mått] [mm]	-	130-240		
Tiltmoment [kNm]	10,6	10,6		
Rotationsmoment [kNm]	3,9	3,9		
Hydrauliska extrafunktioner med grip	1	1		
Hydrauliska extrafunktioner utan grip	1	1		
Lyftkrok [ton]	-	1		
Oljeflöde [l/min]	28	28		
Max tryck [bar]	210	210		
Max tryck extrafunktioner [bar]	-	-		
Säkerhetslösning	FPH	FPH		



Symmetrical Quick Couplers for Excavators (S-standard)



Dimensions and tolerance table

Measurements (mm)	S30 /150	S30 /180	S40	S40 /240	S45	S50	S60	S70	S80	S90 /620	S90 /750	S100	S120
A	199,8 ±0,2	229,8 ±0,2	299,8 ±0,2	299,8 ±0,2	429,8 ±0,2	429,8 ±0,2	479,8 ±0,2	599,8 ±0,2	699,8 ±0,2	749,8 ±0,2	749,8 ±0,2	899,8 ±0,2	924,8 ±0,2
-Tolerance													
B	30	30	40	40	45	50	60	70	80	90	90	100	120
-Tolerance													
C	Max 40	Max 45	Max 50	Max 50	Max 65	Max 65	Max 80	Max 100	Max 115	Max 125	Max 125	Max 150	Max 200
D	148 ±1	178 ±1	198 ±1	238 ±1	288 ±1	268 ±1	338 ±1	448 ±1	588 ±1	618 ±1	748 ±1	748 ±1	868 ±1
-Tolerance													
E	200,5 ±0,5	230,5 ±0,5	300,5 ±0,5	300,5 ±0,5	430,5 ±0,5	430,5 ±0,5	480,5 ±0,5	600,5 ±0,5	670,5 ±0,5	750,5 ±0,5	750,5 ±0,5	900,5 ±0,5	925,5 ±0,5
-Tolerance													
F	Min 45	Min 50	Min 55	Min 55	Min 70	Min 70	Min 85	Min 115	Min 135	Min 155	Min 155	Min 175	Min 240
G	Max 30	Max 30	Max 40	Max 40	Max 45	Max 45	Max 60	Max 75	Max 90	Max 110	Max 110	Max 125	Max 145
H	Max 85	Max 85	Max 100	Max 100	Max 125	Max 125	Max 150	Max 250	Max 250	Max 250	Max 250	Max 250	Max 250
I	152 ±1	182 ±1	202 ±1	242 ±1	292 ±1	272 ±1	342 ±1	452 ±1	592 ±1	622 ±1	752 ±1	752 ±1	872 ±1
-Tolerance													
J	30	30	40	40	45	50	60	70	80	90	90	100	120
-Tolerance													
K	Max 260	Max 290	Max 380	Max 380	Max 520	Max 520	Max 600	Max 740	Max 830	Max 1000	Max 1000	Max 1150	Max 1250
L	Max 45	Max 50	Max 55	Max 55	Max 70	Max 70	Max 85	Max 115	Max 135	Max 200	Max 200	Max 250	Max 300
M	Max 62	Max 62	Max 72	Max 72	Max 77	Max 77	Max 92	Max 102	Max 122	Max 132	Max 132	Max 142	Max 162
N	Max 25	Max 25	Max 28	Max 28	Max 30	Max 30	Max 35	Max 40	Max 55	Max 70	Max 70	Max 75	Max 80

Load table

Quick Coupler Size	Width (mm)	Shaft c-c (mm)	Shaft diameter (mm)	Minimum Positive Torque (kNm)	Minimum Negative Torque (kNm)	Max recommended machine weight (ton)
S30/150	150	200	30	28	20	2
S30/180	180	230	30	28	20	2
S40	200	300	40	35	23	6
S40/240	240	300	40	40	26	7
S45	290	430	45	65	42	11
S50	270	430	50	65	42	11
S60	340	480	60	150	75	18
S70	450	600	70	300	195	30
S80	590	670	80	600	390	40
S90/620	620	750	90	1000	650	70
S90/750	750	750	90	1000	650	70
S100	750	900	100	1200	775	85
S120	925	870	120	1600	1000	100