

X04

Tiltrotator 2-4 tony



Zoptymalizowany tiltrotator do koparek kompaktowych w przedziale od 2 do 4 ton

Małe tiltrotatory Steelwrist zostały opracowane z naciskiem na elastyczność, niską wagę oraz wysokość, co jest tak ważne w przypadku kompaktowych koparek. Dzięki konstrukcji z odlewu stalowego można zmniejszyć wagę przy jednoczesnej maksymalizacji wytrzymałości.

Podejmij się różnorodnych zadań za pomocą tiltrotatora w swojej koparce kompaktowej

Koparki kompaktowe są często używane w różnych projektach budowlanych, takich jak kształtowanie krajobrazu, przeładunek materiałów, usuwanie pni lub lekkie rozbiórki. Dzięki tiltrotatorowi zwiększasz możliwość dotarcia do ciasnych przestrzeni, oszczędzasz czas i zmniejszasz zużycie zarówno maszyny, jak i otoczenia poprzez minimalizację przemieszczania maszyny w miejscu pracy. Tiltrotator jest wyjątkowo przydatny podczas kopania rowów i przewodów kanalizacyjnych w pracach użyteczności publicznej, a w połączeniu z chwytakiem zapewnia wszechstronną konfigurację do usuwania gruzu lub sadzenia i usuwania drzew.

Kompaktowa koparka z tiltrotatorem to dobry wybór do prac budowlanych w ruchliwych zamkniętych miejscach w mieście, gdzie pracownicy i mieszkańcy są w pobliżu. Tiltrotator zapewnia większą zwrotność w wrażliwych obszarach, zapewniając jednocześnie doskonałe możliwości w zakresie robót ziemnych i wydajność koparki. W przypadku koparek kompaktowych często wybierana jest konfiguracja Direct Fit, w której głowica uchylna jest na stałe zamontowana na ramieniu.

Szybkozłącza i tiltrotatory Steelwrist są zgodne ze standardem symetrycznym (standard S), najszybciej rozwijającym się typem złączy na świecie. Złącze tiltrotatora jest wyposażone w hak z przednim sworzniem (FPH), zapewniający bezpieczną wymianę osprzętu roboczego. Tiltrotator jest dostarczany z systemem sterowania, który pasuje do Twojej koparki, niezależnie od tego, czy potrzebujesz rozwiązania z dwoma czy czterema węzłami.

Systemy sterowania

Steelwrist dostarcza dwa rodzaje systemów sterowania tiltrotatorem. Platforma QuantumConnect, oparta na najnowocześniejszych podzespołach, sprawia, że instalacja i obsługa tiltrotatora są łatwiejsze niż kiedykolwiek. Platforma obejmuje aplikacje InstallMate i QuantumConnect, a dzięki zaawansowanej łączności system jest zawsze aktualny. Drugim, bardziej podstawowym systemem jest czteroprzewodowe (4-węzłowe) sterowanie proporcjonalne.

Chwytek kasetowy (opcja)

Wyposaż tiltrotator w chwytek palczasty, dzięki któremu Twoja koparka będzie jeszcze bardziej elastyczna i precyzyjniej poradzi sobie z przedmiotami. Kasetka chwytaka może zostać doposażona w późniejszym terminie.

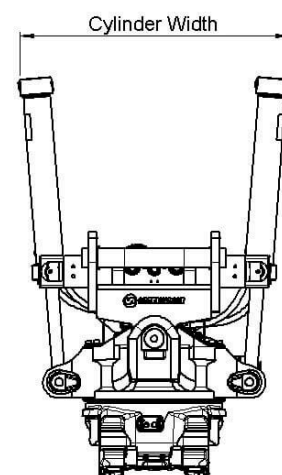
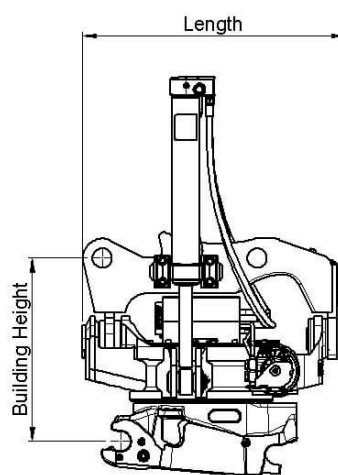
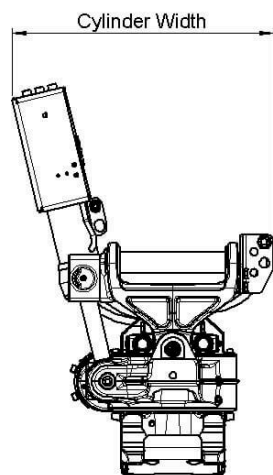
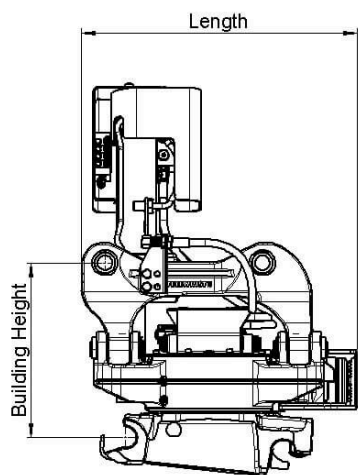
Centralne smarowanie (opcja)

Nasze tiltrotatory mogą być wyposażone bezpośrednio z fabryki w centralne smarowanie, które pasuje do wszystkich systemów centralnego smarowania dostępnych na rynku.

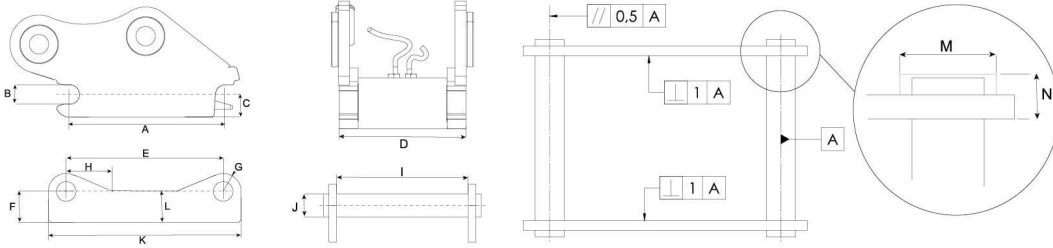
X04 tiltrotator jest również dostępny z złączem Verachtert (CW). W przypadku Verachtert (CW) tiltrotator ma zawsze konfigurację instalacji bezpośredniej do ramienia.

🔧 Specyfikacja techniczna

Tiltrotator	X04	X04		
Interfejs maszyny	S40	DF		
Szybkozłącze Tiltrotatora	S40	S40		
Ciężar maszyny [ton]	2-4	2-4		
Maksymalny moment obrotowy [kNm]	35	35		
Waga od [kg]	120	120		
Waga chwytaka [kg]	45	45		
Wysokość budynku [mm]	343	324		
Długość [mm]	523	570		
Szerokość cylindra [mm]	499	437		
Maksymalny kąt pochyle- nia [stopnie]	±45	±45		
Maksymalna szerokość ra- mienia łyżki [mm]	-	142		
Średnica sworznia [mm]	-	35-45		
Odległość pinów [cc-me- asure] [mm]	-	130-240		
Moment przechyłu [kNm]	10,6	10,6		
Moment obrotowy [kNm]	3,9	3,9		
Dodatki hydrauliczne z uchwytem	1	1		
Dodatki hydrauliczne bez uchwytu	1	1		
Podnośnik [ton]	-	1		
Przepływ oleju [l/min]	28	28		
Maksymalne ciśnienie [bar]	210	210		
Maks. ciśnienie oddzielne- go AUX [bar]	-	-		
Rozwiązanie bezpieczeń- stwa	FPH	FPH		



Symmetrical Quick Couplers for Excavators (S-standard)



Dimensions and tolerance table

Measurements (mm)	S30 /150	S30 /180	S40 /240	S40 /240	S45	S50	S60	S70	S80	S90 /620	S90 /750	S100	S120
A	199,8 ±0,2	229,8 ±0,2	299,8 ±0,2	299,8 ±0,2	429,8 ±0,2	429,8 ±0,2	479,8 ±0,2	599,8 ±0,2	699,8 ±0,2	749,8 ±0,2	749,8 ±0,2	899,8 ±0,2	924,8 ±0,2
B	30	30	40	40	45	50	60	70	80	90	90	100	120
C	Max 40	Max 45	Max 50	Max 50	Max 65	Max 65	Max 80	Max 100	Max 115	Max 125	Max 125	Max 150	Max 200
D	148 ±1	178 ±1	198 ±1	238 ±1	288 ±1	268 ±1	338 ±1	448 ±1	588 ±1	618 ±1	748 ±1	748 ±1	868 ±1
E	200,5 ±0,5	230,5 ±0,5	300,5 ±0,5	300,5 ±0,5	430,5 ±0,5	430,5 ±0,5	480,5 ±0,5	600,5 ±0,5	670,5 ±0,5	750,5 ±0,5	750,5 ±0,5	900,5 ±0,5	925,5 ±0,5
F	Min 45	Min 50	Min 55	Min 55	Min 70	Min 70	Min 85	Min 115	Min 135	Min 155	Min 155	Min 175	Min 240
G	Max 30	Max 30	Max 40	Max 40	Max 45	Max 45	Max 60	Max 75	Max 90	Max 110	Max 110	Max 125	Max 145
H	Max 85	Max 85	Max 100	Max 100	Max 125	Max 125	Max 150	Max 250	Max 250	Max 250	Max 250	Max 250	Max 250
I	152 ±1	182 ±1	202 ±1	242 ±1	292 ±1	272 ±1	342 ±1	452 ±1	592 ±1	622 ±1	752 ±1	752 ±1	872 ±1
J	30	30	40	40	45	50	60	70	80	90	90	100	120
K	Max 260	Max 290	Max 380	Max 380	Max 520	Max 520	Max 600	Max 740	Max 830	Max 1000	Max 1000	Max 1150	Max 1250
L	Max 45	Max 50	Max 55	Max 55	Max 70	Max 70	Max 85	Max 115	Max 135	Max 200	Max 200	Max 250	Max 300
M	Max 62	Max 62	Max 72	Max 72	Max 77	Max 77	Max 92	Max 102	Max 122	Max 132	Max 132	Max 142	Max 162
N	Max 25	Max 25	Max 28	Max 28	Max 30	Max 30	Max 35	Max 40	Max 55	Max 70	Max 70	Max 75	Max 80

Load table

Quick Coupler Size	Width (mm)	Shaft c-c (mm)	Shaft diameter (mm)	Minimum Positive Torque (kNm)	Minimum Negative Torque (kNm)	Max recommended machine weight (ton)
S30/150	150	200	30	28	20	2
S30/180	180	230	30	28	20	2
S40	200	300	40	35	23	6
S40/240	240	300	40	40	26	7
S45	290	430	45	65	42	11
S50	270	430	50	65	42	11
S60	340	480	60	150	75	18
S70	450	600	70	300	195	30
S80	590	670	80	600	390	40
S90/620	620	750	90	1000	650	70
S90/750	750	750	90	1000	650	70
S100	750	900	100	1200	775	85
S120	925	870	120	1600	1000	100