

X04

Tiltrotators 2-4 ton

Een tiltrotator geoptimaliseerd voor compacte graafmachines tussen 2 en 4 ton

Steelwrist kleine tiltrotators zijn ontwikkeld met een focus op flexibiliteit, bouwhoogte en een laag gewicht, dat zo belangrijk is voor compacte graafmachines. Met een gegoten staalconstructie kan het gewicht worden vermindert, terwijl de sterkte wordt gemaximaliseerd.



Voer een verscheidenheid aan taken uit met een tiltrotator op uw compacte graafmachine

Compacte graafmachines worden vaak gebruikt in verschillende bouwprojecten, zoals landschapsarchitectuur, het verwijderen van stronken of lichte sloop. Met de tiltrotator vergroot u de mogelijkheid om krappe ruimtes te bereiken, bespaart u tijd en vermindert u de slijtage aan zowel de machine als de omgeving, omdat de noodzaak voor machinebewegingen op de werkplek tot een minimum wordt beperkt. De tiltrotator is bijzonder handig bij het graven van sleuven bijvoorbeeld voor rioleringen bij utiliteitswerkzaamheden, en in combinatie met een gripper heeft u een veelzijdige opstelling voor het verwijderen van puin of het plaatsen en verwijderen van bomen.

Een compacte graafmachine met tiltrotator is een goede keuze voor bouwwerkzaamheden op drukke en krappe locaties in de stad, met werknemers en burgers in de buurt. De tiltrotator zorgt voor meer manoeuvreerbaarheid in een gevoelig gebied, terwijl hij uitstekende grondverzetcapaciteiten en efficiëntie voor de graafmachine levert. Bij compacte graafmachines wordt vaak gekozen voor een Direct Fit-configuratie, waarbij de tiltrotator permanent aan de lepelarm is gemonteerd.

Steelwrist snelwissels en tiltrotators volgen de symmetrische standaard (S-standaard), internationaal het snelst groeiende snelwisseltype. De snelwissel onder de tiltrotator is voorzien van een Front Pin Hook (FPH), voor het veilig verwisselen van uitrustingsstukken. De tiltrotator wordt geleverd met een besturingssysteem dat bij uw graafmachine past, ongeacht of u een oplossing met twee of vier slangen nodig heeft.

Besturingssystemen

Steelwrist levert twee soorten tiltrotatorbesturingssystemen. Dankzij het QuantumConnect-platform met ultramoderne componenten is de installatie en bediening van de tiltrotator eenvoudiger dan ooit. Het platform omvat de apps InstallMate en QuantumConnect en dankzij geavanceerde connectiviteit is het systeem altijd up-to-date. De proportionele machinebesturing met vier slangen is het meer basale systeem.

Gripper cassette (optie)

Rust de tiltrotator uit met een grippercassette met vingers, waardoor uw graafmachine nog flexibeler wordt en voorwerpen met precisie kan hanteren. De grippercassette kan achteraf worden gemonteerd.

Centrale smering (optie)

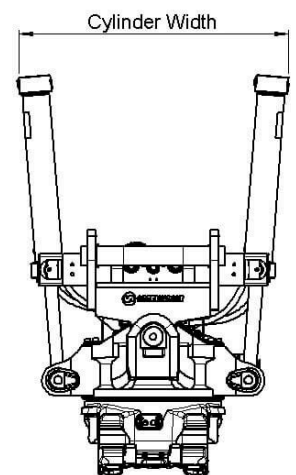
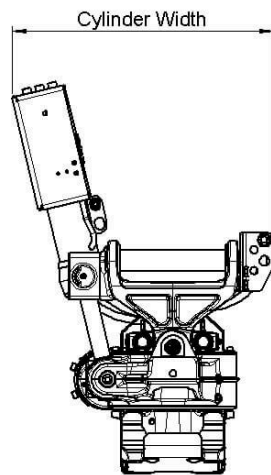
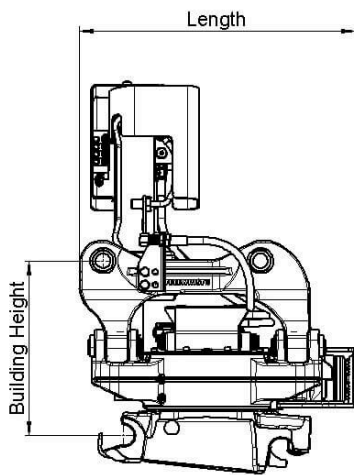
Onze tiltrotators kunnen rechtstreeks vanuit de fabriek worden uitgerust met centrale smering die past op alle automatische smeersystemen op de markt.

De X04 tiltrotator is ook leverbaar met een CW snelwissel.

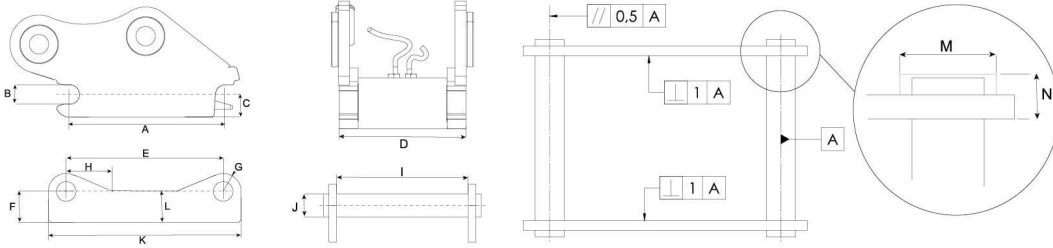
Bij CW heeft de tiltrotator altijd een Direct fit configuratie.

⚙️ Technische specificatie

	X04	X04		
Tiltrotator				
Machine koppeling	S40	DF		
Tiltrotator snelwissel	S40	S40		
Machine gewicht [ton]	2-4	2-4		
Maximaal opbrekkoppel [kNm]	35	35		
Gewicht vanaf [kg]	120	120		
Grijper gewicht [kg]	45	45		
Hoogte (opbouwhoogte) [mm]	343	324		
Lengte [mm]	523	570		
Breedte cilinders [mm]	499	437		
Maximale kantelhoek [graden]	±45	±45		
Stickbreedte [mm]	-	142		
Pin diameter [mm]	-	35-45		
Wielbasis [cc-afstand] [mm]	-	130-240		
Kantelkoppel [kNm]	10,6	10,6		
Rotatiekoppel [kNm]	3,9	3,9		
Hydraulische extra funct.AUX met grijper	1	1		
Hydraulische extra funct.AUX zonder grijper	1	1		
Hijshaak [ton]	-	1		
Olie flow [l/min]	28	28		
Max. druk [bar]	210	210		
Max. druk separate extra funct. AUX [bar]	-	-		
Veiligheidsoplossing	FPH	FPH		



Symmetrical Quick Couplers for Excavators (S-standard)



Dimensions and tolerance table

Measurements (mm)	S30 /150	S30 /180	S40	S40 /240	S45	S50	S60	S70	S80	S90 /620	S90 /750	S100	S120
A	199,8 ±0,2	229,8 ±0,2	299,8 ±0,2	299,8 ±0,2	429,8 ±0,2	429,8 ±0,2	479,8 ±0,2	599,8 ±0,2	699,8 ±0,2	749,8 ±0,2	749,8 ±0,2	899,8 ±0,2	924,8 ±0,2
-Tolerance													
B	30	30	40	40	45	50	60	70	80	90	90	100	120
-Tolerance													
C	Max 40	Max 45	Max 50	Max 50	Max 65	Max 65	Max 80	Max 100	Max 115	Max 125	Max 125	Max 150	Max 200
D	148 ±1	178 ±1	198 ±1	238 ±1	288 ±1	268 ±1	338 ±1	448 ±1	588 ±1	618 ±1	748 ±1	748 ±1	868 ±1
-Tolerance													
E	200,5 ±0,5	230,5 ±0,5	300,5 ±0,5	300,5 ±0,5	430,5 ±0,5	430,5 ±0,5	480,5 ±0,5	600,5 ±0,5	670,5 ±0,5	750,5 ±0,5	750,5 ±0,5	900,5 ±0,5	925,5 ±0,5
-Tolerance													
F	Min 45	Min 50	Min 55	Min 55	Min 70	Min 70	Min 85	Min 115	Min 135	Min 155	Min 155	Min 175	Min 240
G	Max 30	Max 30	Max 40	Max 40	Max 45	Max 45	Max 60	Max 75	Max 90	Max 110	Max 110	Max 125	Max 145
H	Max 85	Max 85	Max 100	Max 100	Max 125	Max 125	Max 150	Max 250	Max 250	Max 250	Max 250	Max 250	Max 250
I	152 ±1	182 ±1	202 ±1	242 ±1	292 ±1	272 ±1	342 ±1	452 ±1	592 ±1	622 ±1	752 ±1	752 ±1	872 ±1
-Tolerance													
J	30	30	40	40	45	50	60	70	80	90	90	100	120
-Tolerance													
K	Max 260	Max 290	Max 380	Max 380	Max 520	Max 520	Max 600	Max 740	Max 830	Max 1000	Max 1000	Max 1150	Max 1250
L	Max 45	Max 50	Max 55	Max 55	Max 70	Max 70	Max 85	Max 115	Max 135	Max 200	Max 200	Max 250	Max 300
M	Max 62	Max 62	Max 72	Max 72	Max 77	Max 77	Max 92	Max 102	Max 122	Max 132	Max 132	Max 142	Max 162
N	Max 25	Max 25	Max 28	Max 28	Max 30	Max 30	Max 35	Max 40	Max 55	Max 70	Max 70	Max 75	Max 80

Load table

Quick Coupler Size	Width (mm)	Shaft c-c (mm)	Shaft diameter (mm)	Minimum Positive Torque (kNm)	Minimum Negative Torque (kNm)	Max recommended machine weight (ton)
S30/150	150	200	30	28	20	2
S30/180	180	230	30	28	20	2
S40	200	300	40	35	23	6
S40/240	240	300	40	40	26	7
S45	290	430	45	65	42	11
S50	270	430	50	65	42	11
S60	340	480	60	150	75	18
S70	450	600	70	300	195	30
S80	590	670	80	600	390	40
S90/620	620	750	90	1000	650	70
S90/750	750	750	90	1000	650	70
S100	750	900	100	1200	775	85
S120	925	870	120	1600	1000	100