

X04

틸트로테이터 2-4 톤



틸트로테이터 X04는 미니 굴착기 2에서 4톤 장비에 최적화 되어 있습니다

소형 틸트로테이터는 다양성 높이 및 최소한의 무게에 집중하여 설계를 하였고 따라서 소형 굴삭기에 최적으로 사용된다. 주강 구조물로 제작되어 최소의 중량으로 최대의 강도를 유지하게 설계되어 있습니다.

고객의 굴착기에 맞게 다양한 작업을 수행할 수 있습니다

미니 굴착기는 종종 다른 작업장에서 활용 즉, 지반작업, 물건이송, 작업장 정리 및 간단한 철거작업에 사용되고 있습니다. 틸트로테이터와 함께, 여러분은 작업성을 향상하면서 타이탄 작업장, 시간절약 그리고 장비의 이동을 최소화하고 작업장에서 효율적인 작업으로 장비의 수명까지도 증대할 수 있는 환경을 제공 합니다. 틸트로테이터는 굴삭 도랑파기, 관로작업 그리고 집게와 동시작업 등으로 다양성을 극대화 할 수 있습니다.

틸트로테이터를 장착한 굴착기는 건설 현장에서 바쁘고 비좁은 도심지에서도 탁월하게 활용을 할 수 있습니다. 틸트로테이터는 더 다양한 작업을 아주 민감한 작업장에서도 효율적으로 작업을 할 수가 있습니다. 직 장착형 사양은 미니 굴착기에 자주 사용되는 사양입니다. 직 장착형이란 굴착기의 암 구조물에 고정되는 틸트 로테이터 입니다. 탈장착이 되지 않습니다.

당사의 퀵링크와 틸트 로테이터는 S 타입 표준(OPEN S)사양으로 가장 빠르고 크게 국제적으로 성장하는 퀵링크 입니다. 틸트로테이터에 있는 퀵링크는 프론트 핀훅 (FPH) 으로 안전하게 공구를 교환 할 수 있습니다. 틸트로테이터는 제어 시스템과 함께 제공되어 굴착기의 종류에 관계없이 2 호스 또는 4 호스 시스템으로 사용됩니다.

컨트롤시스템

스틸리스트는 2가지 타입의 제어시스템을 제공합니다. 권텀커넥트 플랫폼은 최첨단 플랫폼으로 틸트로테이터의 설치와 운영을 그 어느 때보다 쉽게 만들어 줍니다. 이 플랫폼은 인스톨메이트와 권텀커넥트 앱을 포함하고 있으며, 정교한 연결성을 통해 시스템은 항상 최신 상태를 유지합니다. 4호스 비레제어 시스템이 가장 기본 시스템입니다.

그립퍼카세트 (옵션)

틸트로테이터에는 그립퍼 옵션이 손가락 모양의 그립퍼를 추가 할 수 있으며 이것은 유연하게 사용을 할 수 있고 물건들을 집을 때 잘 사용할 수 있습니다. 그립퍼 카세트는 다시 장착할 수 있습니다.

중양 윤활 (옵션)

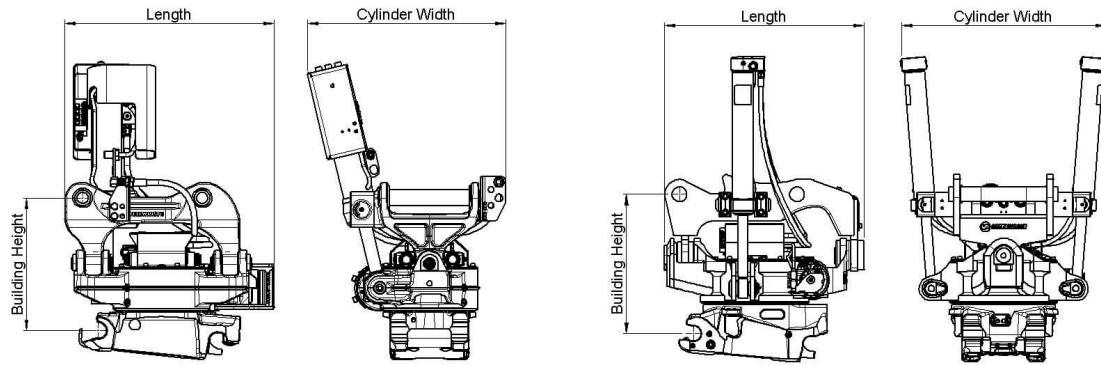
당사의 틸트로테이터는 시장의 모든 중양 윤활 시스템에 적합한 중양 윤활을 공장에서 직접 장착할 수 있습니다.

X04 틸트 로테이터는 S 타입의 퀵링크와 연결이 됩니다. CW형은 주로 직 장착형에 추천 됩니다.



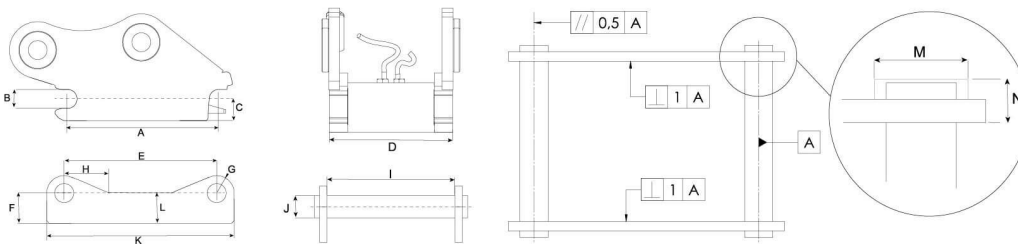
기술편 사양

틸트로테이터	X04	X04
장비 연결 쿵링크	S40	DF
틸트로테이터 쿵링크	S40	S40
장비 중량 [ton]	2-4	2-4
최고 토오크 [kNm]	35	35
무게 [kg]	120	120
그리퍼 무게 [kg]	45	45
몸체높이 [mm]	343	324
길이 [mm]	523	570
실린더 폭 [mm]	499	437
최대틸트각도 [각도]	±45	±45
암끝단 최고폭 너비 [mm]	-	142
핀 직경 [mm]	-	35-45
핀간거리 [중심간] [mm]	-	130-240
틸트토크 [kNm]	10,6	10,6
회전력 토크 [kNm]	3,9	3,9
그리퍼와 유압어유 포트	1	1
그리퍼 없는 유압어유 포트	1	1
리프팅 고리 [ton]	-	1
요구 유량 [l/min]	28	28
최고압력 [bar]	210	210
어유포트의 최고사용압력 [bar]	-	-
안전기능	FPH	FPH



S-Standard

Symmetrical Quick Couplers for Excavators (S-standard)



Dimensions and tolerance table

Measure- marks (mm)	S30 /150	S30 /180	S40	S40 /240	S45	S50	S60	S70	S80	S90 /200	S90 /250	S100	S120
A	199,8 ±0,2	229,8 ±0,2	299,8 ±0,2	299,8 ±0,2	429,8 ±0,2	429,8 ±0,2	479,8 ±0,2	599,8 ±0,2	669,8 ±0,2	749,8 ±0,2	749,8 ±0,2	899,8 ±0,2	924,8 ±0,2
B	30 H9	30 H9	40 H9	40 H9	45 H9	50 H9	60 H9	70 H9	80 H9	90 H9	90 H9	100 H9	120 H9
C	Max 40	Max 45	Max 50	Max 50	Max 65	Max 65	Max 80	Max 100	Max 115	Max 125	Max 125	Max 150	Max 200
D	148 ±1	178 ±1	198 ±1	238 ±1	288 ±1	288 ±1	338 ±1	448 ±1	588 ±1	618 ±1	748 ±1	748 ±1	868 ±1
E	200,5 ±0,5	230,5 ±0,5	300,5 ±0,5	300,5 ±0,5	430,5 ±0,5	430,5 ±0,5	480,5 ±0,5	600,5 ±0,5	670,5 ±0,5	750,5 ±0,5	750,5 ±0,5	900,5 ±0,5	925,5 ±0,5
F	Min 45	Min 50	Min 55	Min 55	Min 70	Min 70	Min 85	Min 115	Min 135	Min 155	Min 155	Min 175	Min 240
G	Max 30	Max 30	Max 40	Max 40	Max 45	Max 45	Max 60	Max 75	Max 90	Max 110	Max 110	Max 125	Max 145
H	Max 85	Max 85	Max 100	Max 100	Max 125	Max 125	Max 150	Max 250	Max 250	Max 250	Max 250	Max 250	Max 250
I	152 ±1	182 ±1	202 ±1	242 ±1	292 ±1	272 ±1	342 ±1	452 ±1	592 ±1	622 ±1	752 ±1	752 ±1	872 ±1
J	30 H9	30 H9	40 H9	40 H9	45 H9	50 H9	60 H9	70 H9	80 H9	90 H9	90 H9	100 H9	120 H9
K	Max 280	Max 290	Max 380	Max 380	Max 520	Max 520	Max 600	Max 740	Max 830	Max 1000	Max 1000	Max 1150	Max 1250
L	Max 45	Max 50	Max 55	Max 55	Max 70	Max 70	Max 85	Max 115	Max 135	Max 200	Max 200	Max 250	Max 300
M	Max 62	Max 62	Max 72	Max 72	Max 77	Max 77	Max 92	Max 102	Max 122	Max 132	Max 132	Max 142	Max 162
N	Max 25	Max 25	Max 28	Max 28	Max 30	Max 30	Max 35	Max 40	Max 55	Max 70	Max 70	Max 75	Max 80

Load table

Quick Coupler Size	Width (mm)	Shaft o-c (mm)	Shaft diameter (mm)	Minimum Positive Torque (kNm)	Minimum Negative Torque (kNm)	Max recommended machine weight (ton)
S30/150	150	200	30	28	20	2
S30/180	180	230	30	28	20	2
S40	200	300	40	35	23	6
S40/240	240	300	40	40	26	7
S45	290	430	45	65	42	11
S50	270	430	50	65	42	11
S60	340	480	60	150	75	18
S70	450	600	70	300	195	30
S80	590	670	80	600	390	40
S90/200	620	750	90	1000	650	70
S90/250	750	750	90	1000	650	70
S100	750	900	100	1200	775	85
S120	925	870	120	1600	1000	100

