

X04

チルトローテータ 2-4トン



2~4トンのミニショベルに最適化されたチルトローテータ

スチールリストの小型チルトローテータは、ミニショベルにとって非常に重要な柔軟性と、構造物高さ並びに軽量化に重点を置いて開発されました。スチール鑄造構造により、強度を最大限に高めながら軽量化を実現。

ミニショベルのチルトローテータを使ってさまざまな作業に挑戦しましょう

ミニショベルは、造園、マテリアルハンドリング、切り株の除去などのさまざまな建設プロジェクトでよく使用されます。チルトローテータを使用すると、作業現場での機械の移動の必要性が最小限に抑えられるため、狭いスペースに到達する能力が向上し、時間を節約し、機械と周囲の両方の摩耗を軽減できます。チルトローテータは、溝を掘るときや公共施設の工事で下水管を掘るときに非常に役立ち、グラブと組み合わせることで、瓦礫の除去や樹木の配置と除去と多用途にセットアップできます。

チルトローテータを備えたミニショベルは、労働者や住民が近くを移動する、都市部の混雑した狭い現場での建設作業に適しています。チルトローテータは、油圧ショベルに優れた土工能力と効率を提供しながら、敏感な領域での操作性を向上させます。ミニショベルでは直付けタイプがよく選択され、チルトローテータがアームに恒久的に取り付けられます。

スチールリストのクイック カブラとチルトローテータは、国際的に最も急速に成長しているカブラ タイプである対称規格 (S 規格) に従っています。チルトローテータのアタッチメントカブラにはフロント ピン フック (FPH) が付いており、ワークツールを安全に交換できます。チルトローテータには、2 ホース ソリューションが必要な、4 ホース ソリューションが必要かに関係なく、油圧ショベルに適合する制御システムが付属しています。

コントロールシステム

スチールリストは 2 種類のチルトローテータ コントロールシステムを提供しています。最先端のコンポーネントを搭載した QuantumConnect プラットフォームにより、チルトローテータの設置と操作がこれまで以上に容易になりました。このプラットフォームには InstallMate および QuantumConnect アプリが含まれており、高度な接続性によりシステムは常に最新の状態を維持します。4 ホース 比例機械制御は、より基本的なシステムです。

グリップカセット

チルトローテータにグリップカセットを装備すると、油圧ショベルがさらに柔軟になり、物体を正確に取り扱うことができます。グリップは後付けすることもできます。

集中給脂

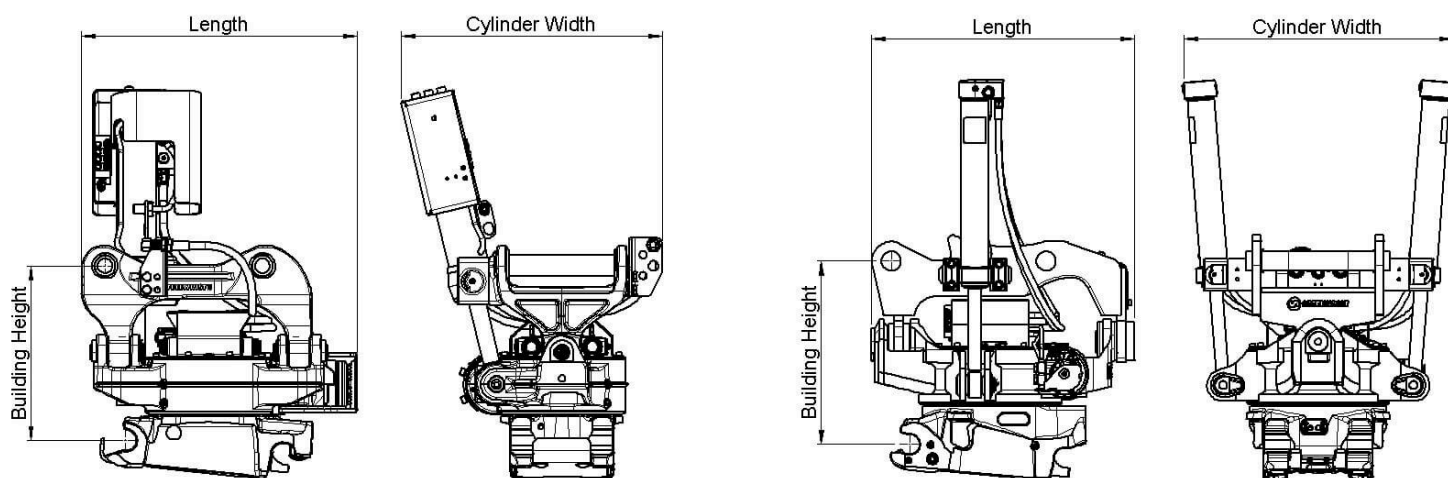
スチールリストのチルトローテータには、全ての潤滑装置に適合する集中給脂システムを工場出荷時に直接装備することもできます。

X04 チルトローテータは、Verachtert (CW) カブラ インターフェイスでも使用できます。Verachtert (CW) の場合、チルトローテータは常にダイレクトフィット構成になります。

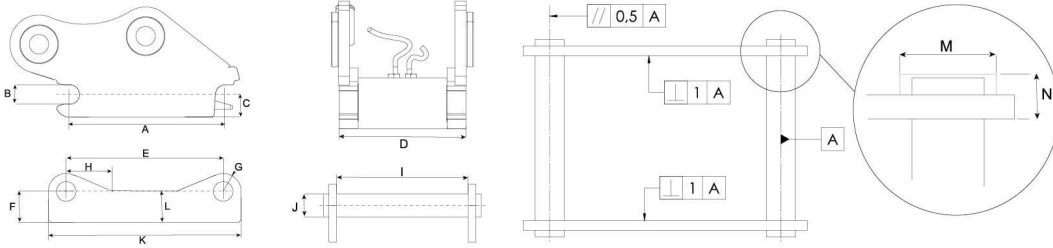
🔧 技術スペック

| | | | |
|----------------------|------|---------|--|
| チルトローテータ | X04 | X04 | |
| マシンインターフェース | S40 | DF | |
| チルトローテータクイックカブラ | S40 | S40 | |
| 機械重量 [ton] | 2-4 | 2-4 | |
| 最大ブレークアウト力 [kNm] | 35 | 35 | |
| 重量 から [kg] | 120 | 120 | |
| グリッパー重量 [kg] | 45 | 45 | |
| 構造物高さ [mm] | 343 | 324 | |
| 長さ [mm] | 523 | 570 | |
| シリンダー幅 [mm] | 499 | 437 | |
| 最大チルト角 [角度] | ±45 | ±45 | |
| ディッパーアームの最大幅 [mm] | - | 142 | |
| ピン径 [mm] | - | 35-45 | |
| ピン間距離 [計測単位-cc] [mm] | - | 130-240 | |
| チルトトルク [kNm] | 10,6 | 10,6 | |
| 回転トルク [kNm] | 3,9 | 3,9 | |
| グリッパー付き AUX油圧 | 1 | 1 | |
| グリッパー無し AUX油圧 | 1 | 1 | |
| つり上げフック [ton] | - | 1 | |
| 油量 [l/min] | 28 | 28 | |
| 最大圧 [bar] | 210 | 210 | |
| AUXポート最高圧力 [bar] | - | - | |
| 安全装置 | FPH | FPH | |

* 掲載数値は海外仕様の重量であり、日本仕様の重量とは異なります



Symmetrical Quick Couplers for Excavators (S-standard)



Dimensions and tolerance table

| Measurements (mm) | S30 /150 | S30 /180 | S40 /240 | S40 /240 | S45 | S50 | S60 | S70 | S80 | S90 /620 | S90 /750 | S100 | S120 |
|-------------------|------------|------------|------------|------------|------------|------------|------------|------------|------------|------------|------------|------------|------------|
| A | 199,8 ±0,2 | 229,8 ±0,2 | 299,8 ±0,2 | 299,8 ±0,2 | 429,8 ±0,2 | 429,8 ±0,2 | 479,8 ±0,2 | 599,8 ±0,2 | 699,8 ±0,2 | 749,8 ±0,2 | 749,8 ±0,2 | 899,8 ±0,2 | 924,8 ±0,2 |
| -Tolerance | | | | | | | | | | | | | |
| B | 30 | 30 | 40 | 40 | 45 | 50 | 60 | 70 | 80 | 90 | 90 | 100 | 120 |
| -Tolerance | | | | | | | | | | | | | |
| C | Max 40 | Max 45 | Max 50 | Max 50 | Max 65 | Max 65 | Max 80 | Max 100 | Max 115 | Max 125 | Max 125 | Max 150 | Max 200 |
| D | 148 ±1 | 178 ±1 | 198 ±1 | 238 ±1 | 288 ±1 | 268 ±1 | 338 ±1 | 448 ±1 | 588 ±1 | 618 ±1 | 748 ±1 | 748 ±1 | 868 ±1 |
| -Tolerance | | | | | | | | | | | | | |
| E | 200,5 ±0,5 | 230,5 ±0,5 | 300,5 ±0,5 | 300,5 ±0,5 | 430,5 ±0,5 | 430,5 ±0,5 | 480,5 ±0,5 | 600,5 ±0,5 | 670,5 ±0,5 | 750,5 ±0,5 | 750,5 ±0,5 | 900,5 ±0,5 | 925,5 ±0,5 |
| -Tolerance | | | | | | | | | | | | | |
| F | Min 45 | Min 50 | Min 55 | Min 55 | Min 70 | Min 70 | Min 85 | Min 115 | Min 135 | Min 155 | Min 155 | Min 175 | Min 240 |
| G | Max 30 | Max 30 | Max 40 | Max 40 | Max 45 | Max 45 | Max 60 | Max 75 | Max 90 | Max 110 | Max 110 | Max 125 | Max 145 |
| H | Max 85 | Max 85 | Max 100 | Max 100 | Max 125 | Max 125 | Max 150 | Max 250 | Max 250 | Max 250 | Max 250 | Max 250 | Max 250 |
| I | 152 ±1 | 182 ±1 | 202 ±1 | 242 ±1 | 292 ±1 | 272 ±1 | 342 ±1 | 452 ±1 | 592 ±1 | 622 ±1 | 752 ±1 | 752 ±1 | 872 ±1 |
| -Tolerance | | | | | | | | | | | | | |
| J | 30 | 30 | 40 | 40 | 45 | 50 | 60 | 70 | 80 | 90 | 90 | 100 | 120 |
| -Tolerance | | | | | | | | | | | | | |
| K | Max 260 | Max 290 | Max 380 | Max 380 | Max 520 | Max 520 | Max 600 | Max 740 | Max 830 | Max 1000 | Max 1000 | Max 1150 | Max 1250 |
| L | Max 45 | Max 50 | Max 55 | Max 55 | Max 70 | Max 70 | Max 85 | Max 115 | Max 135 | Max 200 | Max 200 | Max 250 | Max 300 |
| M | Max 62 | Max 62 | Max 72 | Max 72 | Max 77 | Max 77 | Max 92 | Max 102 | Max 122 | Max 132 | Max 132 | Max 142 | Max 162 |
| N | Max 25 | Max 25 | Max 28 | Max 28 | Max 30 | Max 30 | Max 35 | Max 40 | Max 55 | Max 70 | Max 70 | Max 75 | Max 80 |

Load table

| Quick Coupler Size | Width (mm) | Shaft c-c (mm) | Shaft diameter (mm) | Minimum Positive Torque (kNm) | Minimum Negative Torque (kNm) | Max recommended machine weight (ton) |
|--------------------|------------|----------------|---------------------|-------------------------------|-------------------------------|--------------------------------------|
| S30/150 | 150 | 200 | 30 | 28 | 20 | 2 |
| S30/180 | 180 | 230 | 30 | 28 | 20 | 2 |
| S40 | 200 | 300 | 40 | 35 | 23 | 6 |
| S40/240 | 240 | 300 | 40 | 40 | 26 | 7 |
| S45 | 290 | 430 | 45 | 65 | 42 | 11 |
| S50 | 270 | 430 | 50 | 65 | 42 | 11 |
| S60 | 340 | 480 | 60 | 150 | 75 | 18 |
| S70 | 450 | 600 | 70 | 300 | 195 | 30 |
| S80 | 590 | 670 | 80 | 600 | 390 | 40 |
| S90/620 | 620 | 750 | 90 | 1000 | 650 | 70 |
| S90/750 | 750 | 750 | 90 | 1000 | 650 | 70 |
| S100 | 750 | 900 | 100 | 1200 | 775 | 85 |
| S120 | 925 | 870 | 120 | 1600 | 1000 | 100 |