

X04

チルトローテータ 2-4 トン



2~4トンの小型油圧ショベルに最適化されたチルトローテータ

スチールリストの小型チルトローテータは、小型油圧ショベルにとって非常に重要な柔軟性と、構造物高さ並びに軽量化に重点を置いて開発されました。スチール鑄造構造により、強度を最大限に高めながら軽量化を実現。

小型油圧ショベルのチルトローテータを使ってさまざまな作業に挑戦しましょう

小型油圧ショベルは、造園、マテリアルハンドリング、切り株の除去、軽解体などのさまざまな建設プロジェクトでよく使用されます。チルトローテータを使用すると、作業現場での機械の移動の必要性が最小限に抑えられるため、狭いスペースに到達する能力が向上し、時間を節約し、機械と周囲の両方の摩耗を軽減できます。チルトローテータは、溝を掘るときや公共施設の工事で下水管を掘るときに非常に役立ち、グラブプルと組み合わせることで、瓦礫の除去や樹木の配置と除去と多用途にセットアップできます。



チルトローテータを備えた小型油圧ショベルは、労働者や住民が近くを移動する、都市部の混雑した狭い現場での建設作業に適しています。チルトローテータは、油圧ショベルに優れた土工能力と効率を提供しながら、敏感な領域での操作性を向上させます。小型油圧ショベルではダイレクト フィット構成がよく選択され、チルトローテータがディッパー アームに恒久的に取り付けられます。

スチールリストのクイック カブラとチルトローテータは、国際的に最も急速に成長しているカブラ タイプである対称規格 (S 規格) に従っています。チルトローテータのアタッチメントカブラにはフロント ピン フック (FPH) が付いており、ワークツールを安全に交換できます。チルトローテータには、2 ホース ソリューションが必要か、4 ホース ソリューションが必要かに関係なく、油圧ショベルに適合する制御システムが付属しています。

コントロールシステム

スチールリストは2種類のチルトローテータ制御システムを提供しています。Quantum は、人間工学、簡単な設置と燃費、リモート サポート、自動ツール認識がシステムの重要な部分を占める高度な制御システムです。4 ホース比例機械制御は、より基本的なシステムです。

グリッパーカセット

チルトローテータにグリッパーカセットを装備すると、油圧ショベルがさらに柔軟になり、物体を正確に取り扱うことができます。グリッパーは後付けすることもできます。

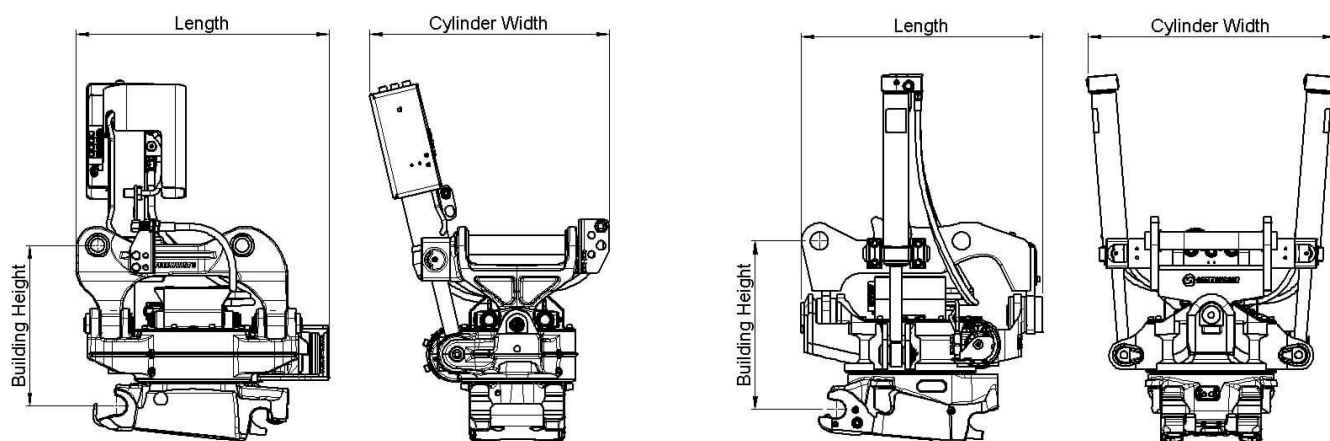
集中給脂

スチールリストのチルトローテータには、全ての潤滑装置に適合する集中給脂システムを工場出荷時に直接装備することもできます。

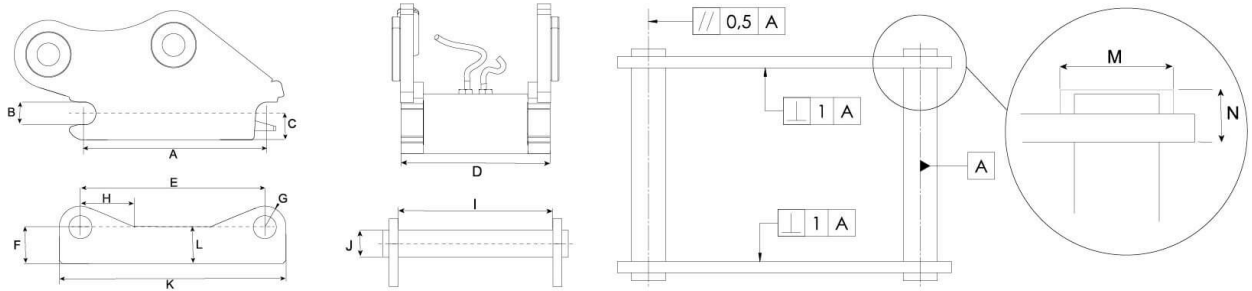
X04 チルトローテータは、Verachttert (CW) カブラ インターフェイスでも使用できます。Verachttert (CW) の場合、チルトローテータは常にダイレクト フィット構成になります。

🔧 Teknisk specifikation

マシンインターフェース	S40	DF
チルトローテータクイックカ ブラ	S40	S40
機械重量 [ton]	2-4	2-4
最大ブレークアウト力 [kNm]	35	35
重量 から [kg]	120	120
構造物高さ [mm]	343	324
長さ [mm]	523	570
シリンダー幅 [mm]	499	437
最大チルト角 [角度]	±45	±45
ディッパーアームの最大幅 [mm]	-	142
ピン径 [mm]	-	35-35
ピン間距離 [計測単位-cc] [mm]	-	130-240
チルトトルク [kNm]	10,6	10,6
回転トルク [kNm]	3,9	3,9
グリッパー付き AUX油圧	1	1
グリッパー無し AUX油圧	1	1
つり上げフック [ton]	-	1
油量 [l/min]	28	28
最大圧 [bar]	210	210
AUXポート最高圧力 [bar]	-	-
安全装置	FPH	FPH



Symmetrical Quick Couplers for Excavators (S-standard)



Dimensions and tolerance table

Measurements (mm)	S30 /150	S30 /180	S40	S40 /240	S45	S50	S60	S70	S80	S90 /620	S90 /750	S100	S120
A	199,8 ±0,2	229,8 ±0,2	299,8 ±0,2	299,8 ±0,2	429,8 ±0,2	429,8 ±0,2	479,8 ±0,2	599,8 ±0,2	669,8 ±0,2	749,8 ±0,2	749,8 ±0,2	899,8 ±0,2	924,8 ±0,2
B	30	30	40	40	45	50	60	70	80	90	90	100	120
C	Max 40	Max 45	Max 50	Max 50	Max 65	Max 85	Max 90	Max 100	Max 115	Max 125	Max 125	Max 150	Max 200
D	148 ±1	178 ±1	198 ±1	238 ±1	288 ±1	268 ±1	338 ±1	448 ±1	588 ±1	618 ±1	748 ±1	748 ±1	868 ±1
E	200,5 ±0,5	230,5 ±0,5	300,5 ±0,5	300,5 ±0,5	430,5 ±0,5	480,5 ±0,5	600,5 ±0,5	670,5 ±0,5	750,5 ±0,5	750,5 ±0,5	750,5 ±0,5	900,5 ±0,5	925,5 ±0,5
F	Min 45	Min 50	Min 55	Min 55	Min 70	Min 70	Min 85	Min 115	Min 135	Min 155	Min 155	Min 175	Min 240
G	Max 30	Max 30	Max 40	Max 40	Max 45	Max 45	Max 60	Max 75	Max 90	Max 110	Max 110	Max 125	Max 145
H	Max 85	Max 85	Max 100	Max 100	Max 125	Max 125	Max 150	Max 250	Max 250	Max 250	Max 250	Max 250	Max 250
I	152 ±1	182 ±1	202 ±1	242 ±1	292 ±1	272 ±1	342 ±1	452 ±1	592 ±1	622 ±1	752 ±1	752 ±1	872 ±1
J	30	30	40	40	45	50	60	70	80	90	90	100	120
K	Max 260	Max 290	Max 380	Max 380	Max 520	Max 520	Max 600	Max 740	Max 830	Max 1000	Max 1000	Max 1150	Max 1250
L	Max 45	Max 50	Max 55	Max 55	Max 70	Max 70	Max 85	Max 115	Max 135	Max 200	Max 200	Max 250	Max 300
M	Max 62	Max 62	Max 72	Max 72	Max 77	Max 77	Max 92	Max 102	Max 122	Max 132	Max 132	Max 142	Max 162
N	Max 25	Max 25	Max 28	Max 28	Max 30	Max 30	Max 35	Max 40	Max 55	Max 70	Max 70	Max 75	Max 80

Load table

Quick Coupler Size	Width (mm)	Shaft c-c (mm)	Shaft diameter (mm)	Minimum Positive Torque (kNm)	Minimum Negative Torque (kNm)	Max recommended machine weight (ton)
S30/150	150	200	30	28	20	2
S30/180	180	230	30	28	20	2
S40	200	300	40	35	23	6
S40/240	240	300	40	40	26	7
S45	290	430	45	65	42	11
S50	270	430	50	65	42	11
S60	340	480	60	150	75	18
S70	450	600	70	300	195	30
S80	590	670	80	600	390	40
S90/620	620	750	90	1000	650	70
S90/750	750	750	90	1000	650	70
S100	750	900	100	1200	775	85
S120	925	870	120	1600	1000	100

