

X04

Tiltrotator 2-4 tonnellate



Un tiltrotator ottimizzato per escavatori compatti tra 2 e 4 tonnellate

I piccoli Tiltrotator Steelwrist sono sviluppati con particolare attenzione alla flessibilità, all'altezza di costruzione e al peso ridotto che è così importante per gli escavatori compatti. Con una struttura in acciaio in fusione, il peso può essere ridotto, mentre la resistenza è massimizzata.

Affronta una serie di attività con un tiltrotator sul tuo escavatore compatto

Gli escavatori compatti vengono spesso utilizzati in diversi progetti di costruzione come la paesaggistica, la movimentazione dei materiali, la rimozione di ceppi o la demolizione leggera. Con il tiltrotator aumenti la capacità di raggiungere spazi ristretti, risparmi tempo e riduci l'usura sia della macchina che dell'ambiente circostante poiché la necessità di movimenti della macchina sul cantiere è ridotta al minimo. Il tiltrotator è eccezionalmente utile quando si scavano trincee e per linee fognarie nei lavori di pubblica utilità e, in combinazione con una pinza, si dispone di una configurazione versatile per rimuovere detriti o posizionare e rimuovere alberi.

Un escavatore compatto con tiltrotator è una buona scelta per i lavori di costruzione in cantieri affollati e ristretti della città, con lavoratori e cittadini in movimento nelle vicinanze. Il tiltrotator offre maggiore manovrabilità in un'area sensibile, garantendo allo stesso tempo eccellenti capacità di movimento terra ed efficienza per l'escavatore. Per gli escavatori compatti viene spesso scelta una configurazione Direct Fit, in cui il tiltrotator è montato in modo permanente sul braccio della benna. Gli attacchi rapidi e i rotatori inclinabili Steelwrist seguono lo standard simmetrico (standard S), il tipo di attacco in più rapida crescita a livello internazionale.

L'attacco rapido sotto al tiltrotator è dotato di gancio per perno anteriore (FPH), per un cambio sicuro dell'attrezzatura. Il tiltrotator viene fornito con un sistema di controllo adatto al tuo escavatore, indipendentemente dal fatto che tu abbia bisogno di una soluzione a due o quattro tubi.

Sistemi di controllo

Steelwrist fornisce due diversi tipi di sistema di controllo per tiltrotator. La piattaforma QuantumConnect con componenti all'avanguardia rende l'installazione e il funzionamento del tiltrotator più semplici che mai. La piattaforma include le app InstallMate e QuantumConnect e, grazie alla connettività sofisticata, il sistema è sempre aggiornato. Il controllo con 4 tubi (2 linee idrauliche) utilizza il proporzionale della macchina ed è un sistema basilico.

Box Pinza (Opzionale)

Dota il tiltrotator di un box pinze a dita che renderà il tuo escavatore ancora più flessibile, movimentando gli oggetti con precisione. Il box pinze può essere installato in un secondo momento.

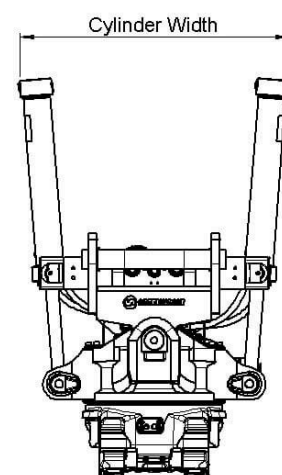
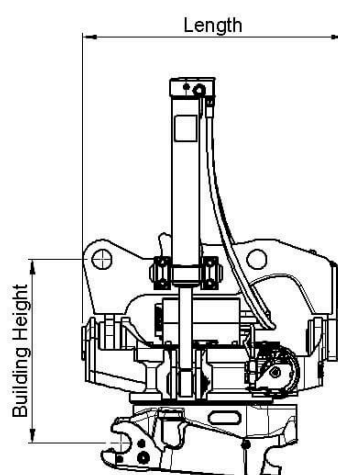
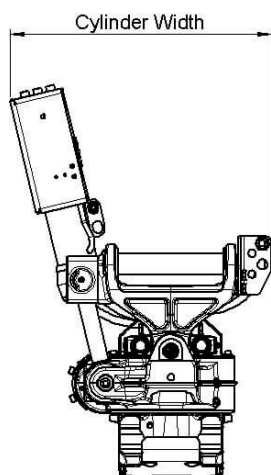
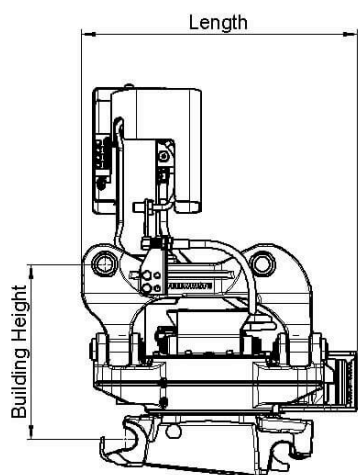
Lubrificazione centralizzata (Opzionale)

I nostri tiltrotator possono essere dotati direttamente dalla fabbrica di lubrificazione centralizzata adatta a tutti i sistemi di lubrificazione centralizzata presenti sul mercato.

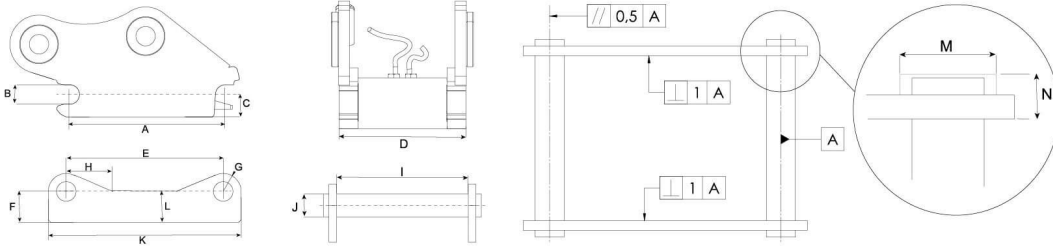
Il tiltrotator X04 è disponibile anche con interfaccia per attacco Verachtert (CW). Per Verachtert (CW) il tiltrotator ha sempre una configurazione con attacco diretto.

🛠️ Specifiche tecniche

Tiltrotator	X04	X04		
Interfaccia Macchina	S40	DF		
Attacco Rapido del Tiltrotator	S40	S40		
Peso della macchina [ton]	2-4	2-4		
Forza di strappo max [kNm]	35	35		
Peso da [kg]	120	120		
Peso della pinza [kg]	45	45		
Altezza complessiva [mm]	343	324		
Lunghezza [mm]	523	570		
Altezza cilindro [mm]	499	437		
Angolo massimo di inclinazione [gradi]	±45	±45		
Larghezza max braccio [mm]	-	142		
Diametro perni [mm]	-	35-45		
Distanza del perno [cc misura] [mm]	-	130-240		
Coppia di inclinazione [kNm]	10,6	10,6		
Coppia di rotazione [kNm]	3,9	3,9		
Linea idraulica AUX - con pinza	1	1		
Linea idraulica AUX - senza pinza	1	1		
Gancio di sollevamento [ton]	-	1		
Flusso dell'olio [l/min]	28	28		
Pressione Massima [bar]	210	210		
Pressione max funzione AUX [bar]	-	-		
Soluzione di sicurezza	FPH	FPH		



Symmetrical Quick Couplers for Excavators (S-standard)



Dimensions and tolerance table

Measurements (mm)	S30 /150	S30 /180	S40 /240	S45 /240	S50 /240	S60 /240	S70 /240	S80 /240	S90 /260	S90 /260	S100 /260	S120 /260
A	199,8 ±0,2	229,8 ±0,2	299,8 ±0,2	299,8 ±0,2	429,8 ±0,2	429,8 ±0,2	479,8 ±0,2	599,8 ±0,2	699,8 ±0,2	749,8 ±0,2	749,8 ±0,2	899,8 ±0,2
A -Tolerance												
B	30	30	40	40	45	50	60	70	80	90	90	100
B -Tolerance												
C	Max 40	Max 45	Max 50	Max 50	Max 65	Max 65	Max 80	Max 100	Max 115	Max 125	Max 125	Max 150
D	148 ±1	178 ±1	198 ±1	238 ±1	288 ±1	268 ±1	338 ±1	448 ±1	588 ±1	618 ±1	748 ±1	868 ±1
D -Tolerance												
E	200,5 ±0,5	230,5 ±0,5	300,5 ±0,5	300,5 ±0,5	430,5 ±0,5	430,5 ±0,5	480,5 ±0,5	600,5 ±0,5	670,5 ±0,5	750,5 ±0,5	750,5 ±0,5	900,5 ±0,5
E -Tolerance												
F	Min 45	Min 50	Min 55	Min 55	Min 70	Min 70	Min 85	Min 115	Min 135	Min 155	Min 155	Min 175
G	Max 30	Max 30	Max 40	Max 40	Max 45	Max 45	Max 60	Max 75	Max 90	Max 110	Max 110	Max 125
H	Max 85	Max 85	Max 100	Max 100	Max 125	Max 125	Max 150	Max 250	Max 250	Max 250	Max 250	Max 250
I	152 ±1	182 ±1	202 ±1	242 ±1	292 ±1	272 ±1	342 ±1	452 ±1	592 ±1	622 ±1	752 ±1	872 ±1
I -Tolerance												
J	30	30	40	40	45	50	60	70	80	90	90	100
J -Tolerance												
K	Max 260	Max 290	Max 380	Max 380	Max 520	Max 520	Max 600	Max 740	Max 830	Max 1000	Max 1000	Max 1150
L	Max 45	Max 50	Max 55	Max 55	Max 70	Max 70	Max 85	Max 115	Max 135	Max 200	Max 200	Max 250
M	Max 62	Max 62	Max 72	Max 72	Max 77	Max 77	Max 92	Max 102	Max 122	Max 132	Max 132	Max 142
N	Max 25	Max 25	Max 28	Max 28	Max 30	Max 30	Max 35	Max 40	Max 55	Max 70	Max 70	Max 80

Load table

Quick Coupler Size	Width (mm)	Shaft c-c (mm)	Shaft diameter (mm)	Minimum Positive Torque (kNm)	Minimum Negative Torque (kNm)	Max recommended machine weight (ton)
S30/150	150	200	30	28	20	2
S30/180	180	230	30	28	20	2
S40	200	300	40	35	23	6
S40/240	240	300	40	40	26	7
S45	290	430	45	65	42	11
S50	270	430	50	65	42	11
S60	340	480	60	150	75	18
S70	450	600	70	300	195	30
S80	590	670	80	600	390	40
S90/620	620	750	90	1000	650	70
S90/750	750	750	90	1000	650	70
S100	750	900	100	1200	775	85
S120	925	870	120	1600	1000	100