

X04

Tiltrotateur 2-4 Tonnes



Un tiltrotateur optimisé pour les pelles compactes entre 2 et 4 tonnes

Les petits tiltrotateurs Steelwrist sont développés avec un accent sur la flexibilité, la hauteur et le faible poids qui sont si importants pour les pelles compactes de construction. Avec une structure en acier moulé, le poids peut être réduit, tandis que la résistance est maximisée.

Accomplissez diverses tâches avec un tiltrotateur sur votre pelle compacte

Les pelles compactes sont souvent utilisées dans différents projets de construction comme l'aménagement paysager, la manutention de matériaux, le dessouchage ou la démolition légère. Avec le tiltrotateur, vous augmentez la capacité d'atteindre des espaces restreints, gagnez du temps et réduisez l'usure de la machine et de son environnement, car le besoin de mouvements de la machine sur le chantier est minimisé. Le

tiltrotateur est exceptionnellement utile pour creuser des tranchées et pour les conduites d'égout dans les travaux publics. En combinaison avec un grappin, vous disposez d'une configuration polyvalente pour enlever les débris ou placer et enlever des arbres.

Une pelle compacte équipée d'un tiltrotateur est un bon choix pour les travaux de construction sur des chantiers très fréquentés et confinés en ville, avec des travailleurs et des citoyens en déplacement à proximité. Le tiltrotateur apporte plus de maniabilité dans une zone sensible, tout en offrant d'excellentes capacités de terrassement et une excellente efficacité pour la pelle. Une configuration Direct Fit est souvent choisie pour les pelles compactes, où le tiltrotateur est monté en permanence sur le balancier.

Les attaches rapides et tiltrotateurs Steelwrist suivent la norme symétrique (norme S), le type d'attache qui connaît la croissance la plus rapide au niveau international. Le coupleur d'accessoire du tiltrotateur est doté d'un Front Pin Hook (FPH) pour un changement d'outil de travail en toute sécurité. Le tiltrotateur est livré avec un système de commande qui s'adapte à votre pelle, que vous ayez besoin d'une solution à deux ou quatre flexibles.

Systèmes de contrôle

Steelwrist propose deux types de systèmes de commande de tiltrotateur. La plate-forme QuantumConnect avec des composants de pointe rend l'installation et l'utilisation du tiltrotateur plus faciles que jamais. La plateforme comprend les applications InstallMate et QuantumConnect, et grâce à une connectivité sophistiquée, le système est toujours à jour. La commande proportionnelle de la machine à quatre flexibles est le système le plus basique.

Pince de préhension (Option)

Équipez le tiltrotateur d'une cassette de préhension avec pince à doigts qui rendra votre pelle encore plus flexible, en manipulant les objets avec précision. La pince de préhension peut être installée ultérieurement.

Lubrification centralisée (Option)

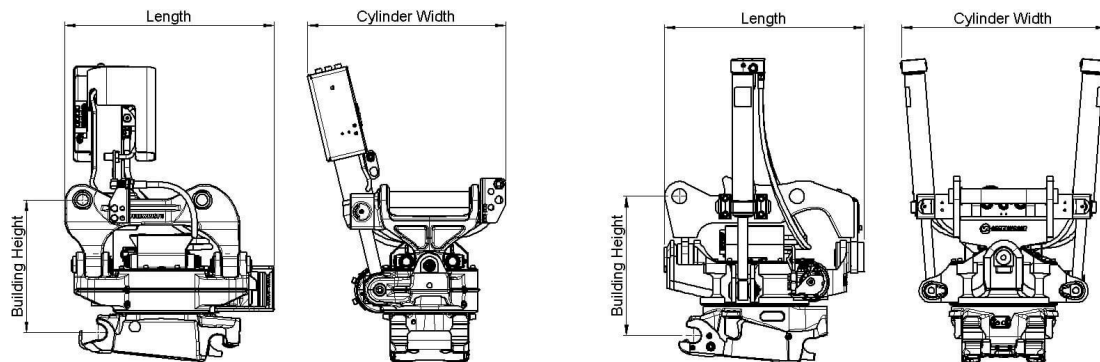
Nos tiltrotateurs peuvent être équipés directement en usine d'une lubrification centralisée qui s'adapte à tous les systèmes de lubrification centralisée du marché.

Le tiltrotateur X04 est également disponible avec une interface de coupleur Verachtert (CW). En Verachtert (CW), le tiltrotateur a toujours une configuration en montage direct.



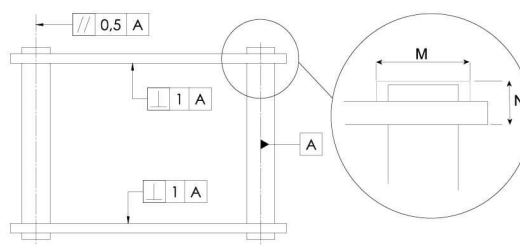
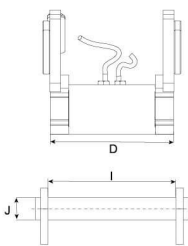
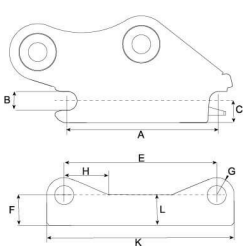
Spécifications techniques

Tiltrotateur	X04	X04
Interface machine	S40	DF
Attache rapide tiltrotateur	S40	S40
Poids de la machine [ton]	2-4	2-4
Couple de cavage max [kNm]	35	35
Poids à partir de [kg]	120	120
Poids de la pince [kg]	45	45
Hauteur (hors tout) [mm]	343	324
Longueur [mm]	523	570
Largeur des cylindres [mm]	499	437
Angle d'inclinaison maximal [degrés]	±45	±45
Largeur max de balancier [mm]	-	142
Diamètre d'axe [mm]	-	35-45
Empattement [entraxe] [mm]	-	130-240
Couple d'inclinaison [kNm]	10,6	10,6
Couple de rotation [kNm]	3,9	3,9
Fonction AUX hydraulique - avec pince	1	1
Fonction AUX hydraulique - sans pince	1	1
Crochet de levage [ton]	-	1
Débit d'huile [l/min]	28	28
Pression maxi [bar]	210	210
Option pression max sur AUX indépendant [bar]	-	-
Solution de sécurité	FPH	FPH



S-Standard

Symmetrical Quick Couplers for Excavators (S-standard)



Dimensions and tolerance table

Measure- ments (mm)	S30 /150	S30 /190	S40	S40 /240	S45	S50	S60	S70	S80	S90 /250	S90 /250	S100	S120
A	199,8 ±0,2	229,8 ±0,2	299,8 ±0,2	299,8 ±0,2	429,8 ±0,2	429,8 ±0,2	479,8 ±0,2	599,8 ±0,2	669,8 ±0,2	749,8 ±0,2	749,8 ±0,2	899,8 ±0,2	924,8 ±0,2
B	30 H9	30 H9	40 H9	40 H9	45 H9	50 H9	60 H9	70 H9	80 H9	90 H9	90 H9	100 H9	120 H9
C	Max 40	Max 45	Max 50	Max 50	Max 65	Max 65	Max 80	Max 100	Max 115	Max 125	Max 125	Max 150	Max 200
D	148 ±1	178 ±1	198 ±1	238 ±1	288 ±1	288 ±1	338 ±1	448 ±1	588 ±1	618 ±1	748 ±1	748 ±1	868 ±1
E	200,5 ±0,5	230,5 ±0,5	300,5 ±0,5	300,5 ±0,5	430,5 ±0,5	430,5 ±0,5	480,5 ±0,5	600,5 ±0,5	670,5 ±0,5	750,5 ±0,5	750,5 ±0,5	900,5 ±0,5	925,5 ±0,5
F	Min 45	Min 50	Min 55	Min 55	Min 70	Min 70	Min 85	Min 115	Min 135	Min 155	Min 155	Min 175	Min 240
G	Max 30	Max 30	Max 40	Max 40	Max 45	Max 45	Max 60	Max 75	Max 90	Max 110	Max 110	Max 125	Max 145
H	Max 85	Max 95	Max 100	Max 100	Max 125	Max 125	Max 150	Max 250	Max 250	Max 250	Max 250	Max 250	Max 250
I	152 ±1	182 ±1	202 ±1	242 ±1	292 ±1	272 ±1	342 ±1	452 ±1	592 ±1	622 ±1	752 ±1	752 ±1	872 ±1
J	30 H9	30 H9	40 H9	40 H9	45 H9	50 H9	60 H9	70 H9	80 H9	90 H9	90 H9	100 H9	120 H9
K	Max 280	Max 290	Max 380	Max 380	Max 520	Max 520	Max 600	Max 740	Max 830	Max 1000	Max 1000	Max 1150	Max 1250
L	Max 45	Max 50	Max 55	Max 55	Max 70	Max 70	Max 85	Max 115	Max 135	Max 200	Max 200	Max 250	Max 300
M	Max 62	Max 62	Max 72	Max 72	Max 77	Max 77	Max 92	Max 102	Max 122	Max 132	Max 132	Max 142	Max 162
N	Max 25	Max 25	Max 28	Max 28	Max 30	Max 30	Max 35	Max 40	Max 55	Max 70	Max 70	Max 75	Max 80

Load table

Quick Coupler Size	Width (mm)	Shaft o-c (mm)	Shaft diameter (mm)	Minimum Positive Torque (kNm)	Minimum Negative Torque (kNm)	Max recommended machine weight (ton)
S30/150	150	200	30	28	20	2
S30/180	180	230	30	28	20	2
S40	200	300	40	35	23	6
S40/240	240	300	40	40	26	7
S45	290	430	45	65	42	11
S50	270	430	50	65	42	11
S60	340	480	60	150	75	18
S70	450	600	70	300	195	30
S80	590	670	80	600	390	40
S90/250	620	750	90	1000	650	70
S90/750	750	750	90	1000	650	70
S100	750	900	100	1200	775	85
S120	925	870	120	1600	1000	100

