

X04

Kauhanpyörittäjä 2-4 tonnisiin



Optimoitu kauhanpyörittäjä 2-4 t kaivinkoneisiin

Steelwristin pienet tilitraattorit ovat kehitetty tavoitteena kätevyys, rakennekorkeus ja paino, jotka ovat tärkeitä pienissä koneissa. Valuteräsrakenteen ansiosta painoa voidaan vähentää mutta lujuus maksimoidaan.

Kauhanpyörittäjä kompaktikaivurissa avaa uusia mahdollisuuksia

Kompaktikaivinkoneita käytetään usein erilaisissa rakennushankkeissa, kuten maisemoinnissa, materiaalinkäsittelyssä, kantojen poistossa tai kevyissä purkutöissä.

Kauhanpyörittäjän avulla pääset paremmin ahtaisiin paikkoihin, säästät aikaa ja vähennät koneen ja ympäristön kuormitusta myös minimoimalla koneen liikuttelutarpeen. Kauhanpyörittäjä on poikkeuksellisen hyödyllinen kunnalistekniikan rakentamisessa. Kouran kanssa teet siitä vielä monipuolisemman vaikkapa työmaan siivoamiseen.

Kompakti kaivinkone varustettuna kauhanpyörittäjä, on hyvä valinta rakennustöihin kiireisillä ja ahtailla työmailla kaupungissa, jossa työntekijät ja kansalaiset liikkuvat lähellä. Kauhanpyörittäjä tuo lisää hallittavuutta herkälle alueelle ja tarjoaa kaivinkoneelle erinomaisen kapasiteetin ja tehokkuuden. Pikkukoneisiin valitaan yleensä tappikiinnitteinen kauhanpyörittäjä.

Steelwrist pikakiinnikkeet ja kauhanpyörittäjät noudattavat S-kiinnikestandardia, nopeiten markkinoilla kasvavaa pikakiinniketyyppejä. Kauhanpyörittäjän työkalukiinnikkeessä on etutapin koukku FPH-turvaratkaisu. Kauhanpyörittäjä toimitetaan ohjausjärjestelmällä, riippumatta siitä, valitsitko 2- vai 4-letkuisen mallin.

Ohjausjärjestelmät

Steelwrist valmistaa kahta erityyppistä ohjausjärjestelmää. Quantum on kehittynyt ohjausjärjestelmä missä yhdistyy helppo asennus, polttoainetaloudellisuus, etätuki, ergonomia ja työkalun tunnistus. Proportionaalinen 4-letkuinen järjestelmä on yksinkertaisempi järjestelmä.

Pihtikasetti (optio)

Varusta kauhanpyörittäjä pihतिकasetilla, mikä tekee kaivuutyöstäsi entistä joustavampaa kun käsittelet kappaleita tarkemmin. Pihतिकasetti voidaan myös asentaa jälkikäteen.

Keskusvoitelu (optio)

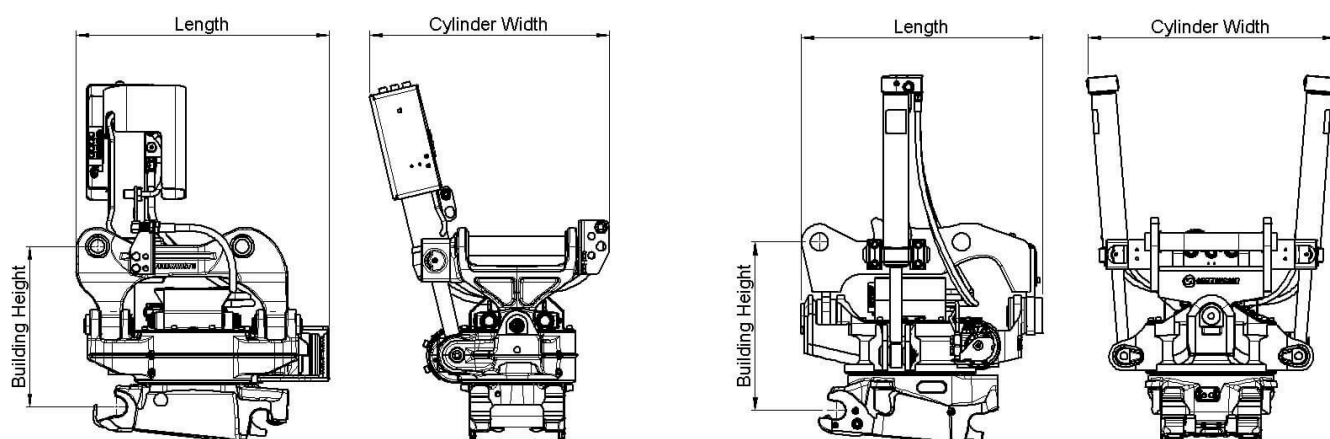
Kauhanpyörittäjän keskusvoitelujärjestelmä voidaan liittää mihin tahansa markkinoilla olevaan kaivinkoneiden keskusvoitelujärjestelmään.

*X04 kauhanpyörittäjä on saatavana myös CW-kiinnikkeellä.
CW-kiinnikkeellinen kauhanpyörittäjä on aina tappisovitteinen.*

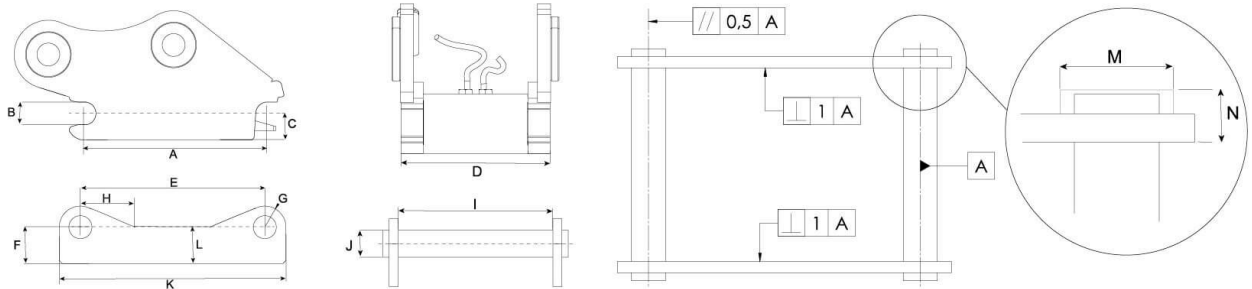


🔧 Teknisk specifikation

Koneen liitäntä	S40	DF
Kauhanpyörittäjän kiinnike	S40	S40
Konepaino [ton]	2-4	2-4
Maksimi murtovoima [kNm]	35	35
Paino alkaen [kg]	120	120
Rakennekorkeus [mm]	343	324
Pituus [mm]	523	570
Sylintereiden leveys [mm]	499	437
Max kallistuskulma [aste]	±45	±45
Puomin maksimi halkaisija [mm]	-	142
Tapin halkaisija [mm]	-	35-35
Akseliväli [cc -mitta] [mm]	-	130-240
Kallistusvoima [kNm]	10,6	10,6
Pyöritysvoima [kNm]	3,9	3,9
Lisähydrauliikka pihtien kanssa	1	1
Lisähydrauliikka ilman pihtejä	1	1
Nostokoukku [ton]	-	1
Oil Flow [l/min]	28	28
Maksimipaine [bar]	210	210
Maksimi lisähydrauliikan paine [bar]	-	-
Turvaratkaisu	FPH	FPH



Symmetrical Quick Couplers for Excavators (S-standard)



Dimensions and tolerance table

Measurements (mm)	S30 /150	S30 /180	S40	S40 /240	S45	S50	S60	S70	S80	S90 /620	S90 /750	S100	S120
A	199,8 ±0,2	229,8 ±0,2	299,8 ±0,2	299,8 ±0,2	429,8 ±0,2	429,8 ±0,2	479,8 ±0,2	599,8 ±0,2	669,8 ±0,2	749,8 ±0,2	749,8 ±0,2	899,8 ±0,2	924,8 ±0,2
B	30 H9	30 H9	40 H9	40 H9	45 H9	50 H9	60 H9	70 H9	80 H9	90 H9	90 H9	100 H9	120 H9
C	Max 40	Max 45	Max 50	Max 50	Max 65	Max 85	Max 90	Max 100	Max 115	Max 125	Max 125	Max 150	Max 200
D	148 ±1	178 ±1	198 ±1	238 ±1	288 ±1	268 ±1	338 ±1	448 ±1	588 ±1	618 ±1	748 ±1	748 ±1	868 ±1
E	200,5 ±0,5	230,5 ±0,5	300,5 ±0,5	300,5 ±0,5	430,5 ±0,5	480,5 ±0,5	600,5 ±0,5	670,5 ±0,5	750,5 ±0,5	750,5 ±0,5	750,5 ±0,5	900,5 ±0,5	925,5 ±0,5
F	Min 45	Min 50	Min 55	Min 55	Min 70	Min 70	Min 85	Min 115	Min 135	Min 155	Min 155	Min 175	Min 240
G	Max 30	Max 30	Max 40	Max 40	Max 45	Max 45	Max 60	Max 75	Max 90	Max 110	Max 110	Max 125	Max 145
H	Max 85	Max 85	Max 100	Max 100	Max 125	Max 125	Max 150	Max 250	Max 250	Max 250	Max 250	Max 250	Max 250
I	152 ±1	182 ±1	202 ±1	242 ±1	292 ±1	272 ±1	342 ±1	452 ±1	592 ±1	622 ±1	752 ±1	752 ±1	872 ±1
J	30 H8	30 H8	40 H8	40 H8	45 H8	50 H8	60 H8	70 H8	80 H8	90 H8	90 H8	100 H8	120 H8
K	Max 260	Max 290	Max 380	Max 380	Max 520	Max 520	Max 600	Max 740	Max 830	Max 1000	Max 1000	Max 1150	Max 1250
L	Max 45	Max 50	Max 55	Max 55	Max 70	Max 70	Max 85	Max 115	Max 135	Max 200	Max 200	Max 250	Max 300
M	Max 62	Max 62	Max 72	Max 72	Max 77	Max 77	Max 92	Max 102	Max 122	Max 132	Max 132	Max 142	Max 162
N	Max 25	Max 25	Max 28	Max 28	Max 30	Max 30	Max 35	Max 40	Max 55	Max 70	Max 70	Max 75	Max 80

Load table

Quick Coupler Size	Width (mm)	Shaft c-c (mm)	Shaft diameter (mm)	Minimum Positive Torque (kNm)	Minimum Negative Torque (kNm)	Max recommended machine weight (ton)
S30/150	150	200	30	28	20	2
S30/180	180	230	30	28	20	2
S40	200	300	40	35	23	6
S40/240	240	300	40	40	26	7
S45	290	430	45	65	42	11
S50	270	430	50	65	42	11
S60	340	480	60	150	75	18
S70	450	600	70	300	195	30
S80	590	670	80	600	390	40
S90/620	620	750	90	1000	650	70
S90/750	750	750	90	1000	650	70
S100	750	900	100	1200	775	85
S120	925	870	120	1600	1000	100

