

X04

Tiltrotatoren 2-4 Tonnen

Ein Tiltrotator, optimiert für Kompaktbagger zwischen 2 und 4 Tonnen

Die kleinen Tiltrotatoren von Steelwrist wurden entwickelt mit dem Fokus auf Flexibilität, Bauhöhe und geringes Gewicht, was besonders wichtig ist für Kompaktbagger. Mit einer Stahlgusskonstruktion lässt sich das Gewicht reduzieren und gleichzeitig die Festigkeit maximieren.

Erledigen Sie vielfältige Aufgaben mit einem Tiltrotator an Ihrem Kompaktbagger

Kompaktbagger werden häufig bei verschiedenen Bauprojekten wie Landschaftsbau, Materialtransport, Baumstumpfenentfernung oder leichten Abrissarbeiten eingesetzt. Mit dem Tiltrotator können Sie enge Räume besser erreichen, sparen Zeit und reduzieren den Verschleiß an Maschine und Umgebung, da die Notwendigkeit von Maschinenbewegungen auf der Baustelle minimiert wird. Der Tiltrotator ist außerordentlich nützlich beim Ausheben von Gräben und für Abwasserleitungen bei Versorgungsarbeiten. In Kombination mit einem Greifer erhalten Sie eine vielseitige Einrichtung zum Entfernen von Schutt oder zum Platzieren und Entfernen von Bäumen.

Ein Kompaktbagger mit Tiltrotator ist eine gute Wahl für Bauarbeiten auf stark befahrenen und beengten Baustellen in der Stadt, wo Arbeiter und Bürger in der Nähe unterwegs sind. Der Tiltrotator sorgt für mehr Manövrierfähigkeit in einem sensiblen Bereich und sorgt gleichzeitig für hervorragende Erdbewegungskapazitäten und Effizienz für den Bagger. Für Kompaktbagger wird häufig eine Direct Fit-Konfiguration gewählt, bei der der Tiltrotator fest am Löffelstiel montiert ist.

Steelwrist-Schnellwechsler und Tiltrotatoren folgen dem symmetrischen Standard (S-Standard), dem international am schnellsten wachsenden Kupplungstyp. Die Anbaukupplung am Tiltrotator verfügt über einen Front Pin Hook (FPH) zum sicheren Wechseln des Arbeitsgeräts. Der Tiltrotator wird mit einem Steuersystem geliefert, das zu Ihrem Bagger passt, unabhängig davon, ob Sie eine Lösung mit zwei oder vier Schläuchen benötigen.

Steuersysteme

Steelwrist bietet zwei Arten von Tiltrotator-Steuerungssystemen an. Die QuantumConnect-Plattform mit modernsten Komponenten macht die Installation und den Betrieb des Tiltrotators einfacher als je zuvor. Die Plattform umfasst die InstallMate- und QuantumConnect-Apps, und dank der fortschrittlichen Konnektivität ist das System stets auf dem neuesten Stand. Die proportionale Maschinensteuerung mit vier Schläuchen ist das einfachere System.

Greiferkassette (option)

Rüsten Sie den Tiltrotator mit einer Greiferkassette mit Fingergreifer aus, die Ihren Bagger noch flexibler macht und Objekte präzise handhaben kann. Die Greiferkassette ist nachrüstbar.

Zentralschmieranlage (option)

Unsere Tiltrotatoren können direkt ab Werk mit einer Zentralschmierung ausgestattet werden, die zu allen Zentralschmieranlagen auf dem Markt passt.

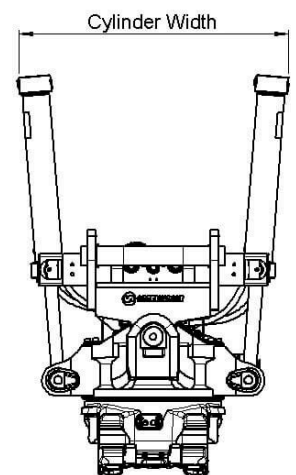
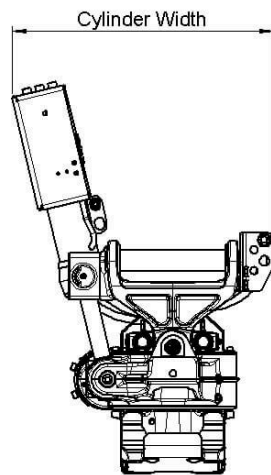
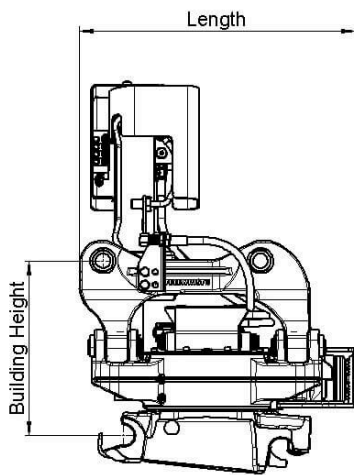
Der Tiltrotator X04 ist auch mit Verachtert-Kupplungsschnittstelle (CW) erhältlich.

Für Verachtert (CW) hat der Tiltrotator immer eine Direct-Fit-Konfiguration.

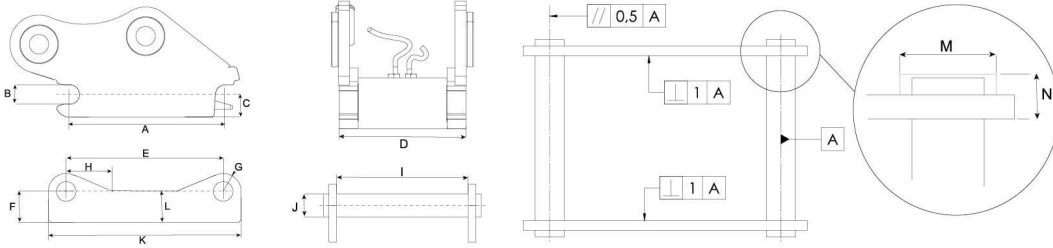


🔧 Technische Spezifikation

| | | | | |
|--|------|---------|--|--|
| Tiltrotator | X04 | X04 | | |
| Maschinenschnittstelle | S40 | DF | | |
| Tiltrotator-Schnellwechsler | S40 | S40 | | |
| Maschinengewicht [ton] | 2-4 | 2-4 | | |
| Max. Losbrechmoment [kNm] | 35 | 35 | | |
| Gewicht von [kg] | 120 | 120 | | |
| Greifzange gewicht [kg] | 45 | 45 | | |
| Bauhöhe [mm] | 343 | 324 | | |
| Länge [mm] | 523 | 570 | | |
| Breite Zylinder [mm] | 499 | 437 | | |
| Maximaler Schwenkwinkel [Grad] | ±45 | ±45 | | |
| Maximale Breite des Löffelstiels [mm] | - | 142 | | |
| Stiftdurchmesser [mm] | - | 35-45 | | |
| Radstand [achsabstand] [mm] | - | 130-240 | | |
| Kippmoment [kNm] | 10,6 | 10,6 | | |
| Drehmoment [kNm] | 3,9 | 3,9 | | |
| Hydraulische Zusatzfunktion mit Greifer | 1 | 1 | | |
| Hydraulische Zusatzfunktion ohne Greifer | 1 | 1 | | |
| Lasthaken [ton] | - | 1 | | |
| Oil Flow [l/min] | 28 | 28 | | |
| Max. Arbeitsdruck [bar] | 210 | 210 | | |
| Max. Druck Extrafunktion [bar] | - | - | | |
| Sicherheitslösung | FPH | FPH | | |



Symmetrical Quick Couplers for Excavators (S-standard)



Dimensions and tolerance table

| Measurements (mm) | S30 /150 | S30 /180 | S40 /240 | S40 /240 | S45 | S50 | S60 | S70 | S80 | S90 /620 | S90 /750 | S100 | S120 |
|-------------------|------------|------------|------------|------------|------------|------------|------------|------------|------------|------------|------------|------------|------------|
| A | 199,8 ±0,2 | 229,8 ±0,2 | 299,8 ±0,2 | 299,8 ±0,2 | 429,8 ±0,2 | 429,8 ±0,2 | 479,8 ±0,2 | 599,8 ±0,2 | 699,8 ±0,2 | 749,8 ±0,2 | 749,8 ±0,2 | 899,8 ±0,2 | 924,8 ±0,2 |
| B | 30 | 30 | 40 | 40 | 45 | 50 | 60 | 70 | 80 | 90 | 90 | 100 | 120 |
| C | Max 40 | Max 45 | Max 50 | Max 50 | Max 65 | Max 65 | Max 80 | Max 100 | Max 115 | Max 125 | Max 125 | Max 150 | Max 200 |
| D | 148 ±1 | 178 ±1 | 198 ±1 | 238 ±1 | 288 ±1 | 268 ±1 | 338 ±1 | 448 ±1 | 588 ±1 | 618 ±1 | 748 ±1 | 748 ±1 | 868 ±1 |
| E | 200,5 ±0,5 | 230,5 ±0,5 | 300,5 ±0,5 | 300,5 ±0,5 | 430,5 ±0,5 | 430,5 ±0,5 | 480,5 ±0,5 | 600,5 ±0,5 | 670,5 ±0,5 | 750,5 ±0,5 | 750,5 ±0,5 | 900,5 ±0,5 | 925,5 ±0,5 |
| F | Min 45 | Min 50 | Min 55 | Min 55 | Min 70 | Min 70 | Min 85 | Min 115 | Min 135 | Min 155 | Min 155 | Min 175 | Min 240 |
| G | Max 30 | Max 30 | Max 40 | Max 40 | Max 45 | Max 45 | Max 60 | Max 75 | Max 90 | Max 110 | Max 110 | Max 125 | Max 145 |
| H | Max 85 | Max 85 | Max 100 | Max 100 | Max 125 | Max 125 | Max 150 | Max 250 | Max 250 | Max 250 | Max 250 | Max 250 | Max 250 |
| I | 152 ±1 | 182 ±1 | 202 ±1 | 242 ±1 | 292 ±1 | 272 ±1 | 342 ±1 | 452 ±1 | 592 ±1 | 622 ±1 | 752 ±1 | 752 ±1 | 872 ±1 |
| J | 30 | 30 | 40 | 40 | 45 | 50 | 60 | 70 | 80 | 90 | 90 | 100 | 120 |
| K | Max 260 | Max 290 | Max 380 | Max 380 | Max 520 | Max 520 | Max 600 | Max 740 | Max 830 | Max 1000 | Max 1000 | Max 1150 | Max 1250 |
| L | Max 45 | Max 50 | Max 55 | Max 55 | Max 70 | Max 70 | Max 85 | Max 115 | Max 135 | Max 200 | Max 200 | Max 250 | Max 300 |
| M | Max 62 | Max 62 | Max 72 | Max 72 | Max 77 | Max 77 | Max 92 | Max 102 | Max 122 | Max 132 | Max 132 | Max 142 | Max 162 |
| N | Max 25 | Max 25 | Max 28 | Max 28 | Max 30 | Max 30 | Max 35 | Max 40 | Max 55 | Max 70 | Max 70 | Max 75 | Max 80 |

Load table

| Quick Coupler Size | Width (mm) | Shaft c-c (mm) | Shaft diameter (mm) | Minimum Positive Torque (kNm) | Minimum Negative Torque (kNm) | Max recommended machine weight (ton) |
|--------------------|------------|----------------|---------------------|-------------------------------|-------------------------------|--------------------------------------|
| S30/150 | 150 | 200 | 30 | 28 | 20 | 2 |
| S30/180 | 180 | 230 | 30 | 28 | 20 | 2 |
| S40 | 200 | 300 | 40 | 35 | 23 | 6 |
| S40/240 | 240 | 300 | 40 | 40 | 26 | 7 |
| S45 | 290 | 430 | 45 | 65 | 42 | 11 |
| S50 | 270 | 430 | 50 | 65 | 42 | 11 |
| S60 | 340 | 480 | 60 | 150 | 75 | 18 |
| S70 | 450 | 600 | 70 | 300 | 195 | 30 |
| S80 | 590 | 670 | 80 | 600 | 390 | 40 |
| S90/620 | 620 | 750 | 90 | 1000 | 650 | 70 |
| S90/750 | 750 | 750 | 90 | 1000 | 650 | 70 |
| S100 | 750 | 900 | 100 | 1200 | 775 | 85 |
| S120 | 925 | 870 | 120 | 1600 | 1000 | 100 |